

---

# Устройство измерительное многофункциональное ESM

---

Руководство по эксплуатации

# Содержание

<b>Введение</b> .....	<b>4</b>
<b>Обозначения и сокращения</b> .....	<b>5</b>
<b>1 Описание устройства</b> .....	<b>6</b>
1.1 Общие положения.....	6
1.2 Модификации и условное обозначение.....	7
1.3 Конструкция и габаритные размеры.....	10
<b>2 Метрологические характеристики</b> .....	<b>14</b>
2.1 Общие положения.....	14
2.2 ESM-HV.....	17
2.3 ESM-SV.....	24
2.4 ESM-ET.....	30
<b>3 Технические характеристики</b> .....	<b>36</b>
3.1 Условия эксплуатации.....	36
3.2 Встроенное программное обеспечение.....	37
3.3 ЭМС.....	38
3.4 Встроенные часы.....	40
3.5 Питание устройства.....	40
<b>4 Устройство и функциональные возможности</b> .....	<b>42</b>
4.1 Основные сведения.....	42
4.2 Модули расширения.....	43
4.3 Интерфейсы и протоколы обмена данными.....	44
4.4 Учёт электроэнергии.....	49
4.5 Журналы событий.....	50
4.6 Мониторинг качества э/э.....	51
4.7 ESM-ET: низкоуровневые входы.....	52
4.8 ESM-SV: приём потоков МЭК 61850 9-2.....	55
4.9 Телесигнализация.....	57
4.10 Телеуправление.....	57
4.11 Логические выражения.....	58
4.12 Импульсный выход.....	59
4.13 Осциллограммы.....	60
<b>5 Модуль индикации</b> .....	<b>61</b>
<b>6 Комплектность</b> .....	<b>62</b>
<b>7 Использование по назначению</b> .....	<b>63</b>
7.1 Указания по эксплуатации.....	63
7.2 Эксплуатационные ограничения.....	63
7.3 Подготовка к монтажу.....	63
7.4 Общие указания по монтажу.....	63

<b>8</b>	<b>Настройка</b> .....	<b>65</b>
8.1	Уровни доступа к прибору .....	65
8.2	Обновление прошивки .....	65
8.3	Считывание данных с помощью ПО «ESM Test» .....	66
8.4	Конфигурирование через ПО «ES Конфигуратор» .....	66
8.5	Конфигурирование через WEB-интерфейс .....	66
8.6	Восстановление настроек по умолчанию .....	67
8.7	Активация дополнительных опций .....	67
<b>9</b>	<b>Диагностика</b> .....	<b>68</b>
<b>10</b>	<b>Техническое обслуживание и ремонт</b> .....	<b>71</b>
10.1	Общие указания .....	71
10.2	Меры безопасности .....	71
10.3	Порядок технического обслуживания .....	71
<b>11</b>	<b>Маркировка</b> .....	<b>74</b>
<b>12</b>	<b>Пломбирование</b> .....	<b>75</b>
<b>13</b>	<b>Транспортировка и хранение</b> .....	<b>76</b>
<b>14</b>	<b>Упаковка</b> .....	<b>77</b>
	<b>Приложение А1. Схемы подключения модификации ESM-HV</b> .....	<b>78</b>
	<b>Приложение А2. Структурные схемы подключения модификации ESM-SV</b> .....	<b>80</b>
	<b>Приложение А3. Структурная схема подключения модификации ESM-ET</b> .....	<b>83</b>
	<b>Приложение Б. Схемы пломбировки устройств ESM</b> .....	<b>84</b>
	<b>Приложение В. Пример отчета по качеству</b> .....	<b>88</b>
	<b>Приложение Г. Протокол Modbus</b> .....	<b>93</b>
	<b>Приложение Д. Протокол СПОДЭС</b> .....	<b>100</b>
	<b>Приложение Е. Протокол МЭК 61850-8-1</b> .....	<b>104</b>
	<b>Приложение Ж. Протоколы МЭК 60870-5-101 и МЭК 60870-5-104</b> .....	<b>111</b>

## Введение

Настоящее руководство по эксплуатации (далее – РЭ) устройств измерительных многофункциональных ESM (далее – устройств ESM) предназначено для обеспечения потребителя всеми сведениями, необходимыми для правильной эксплуатации устройств. РЭ содержит технические характеристики, описание работы, указания по использованию, техническому обслуживанию, упаковке, транспортированию и хранению, а также схемы подключения устройств ESM к измерительным цепям, цепям питания и цифровым интерфейсам. До начала работы с устройствами ESM необходимо ознакомиться с настоящим РЭ.

### Целевая группа

Настоящее РЭ предназначено для персонала, осуществляющего проектирование, установку, наладку и эксплуатацию устройств.

### Сфера действия документа

РЭ распространяет действие на все модификации устройств ESM с версией программного обеспечения 1.0.0.0 или выше.

### Поддержка

Если у вас возникли вопросы, относящиеся к устройствам ESM, обращайтесь, пожалуйста, в службу технической поддержки: ООО «Инженерный центр «Энергосервис»:

Официальный сайт: [www.enip2.ru](http://www.enip2.ru)

Телефон: +7 (8182) 65-75-65

Электронная почта: [enip2@ens.ru](mailto:enip2@ens.ru)



**Примечания:** Используйте устройства ESM только по назначению, как указано в настоящем Руководстве. Установка и обслуживание устройств ESM осуществляется только квалифицированным и обученным персоналом.

Устройства ESM должны быть сохранены от ударов.

Подключайте устройства ESM только к источнику питания с напряжением, соответствующим указанному на маркировке.



**Внимание!** В связи с постоянной работой по совершенствованию прибора, в конструкцию и программное обеспечение могут быть внесены изменения, не влияющие на его технические характеристики и не отраженные в настоящем документе.

## Обозначения и сокращения

В настоящем руководстве по эксплуатации применяются следующие обозначения и сокращения:

- DI (англ. Digital Input) – дискретный вход;
- DO (англ. Digital Output) – дискретный выход;
- DSP (англ. Digital Signal Processor) – цифровой сигнальный процессор;
- FTP (англ. File Transfer Protocol) – протокол передачи файлов;
- LPCT (англ. Low Power Current Transformer) – трансформатор тока малой мощности;
- PRP (англ. Parallel Redundancy Protocol) – протокол параллельного резервирования;
- RSTP (англ. Rapid Spanning Tree Protocol) – быстрый протокол разворачивающегося дерева;
- SV (англ. Sampled Values) – выборки мгновенных значений;
- АЦП – аналого-цифровой преобразователь;
- БП – блок питания;
- МК – микроконтроллер;
- ПИ – преобразователь интерфейсов;
- ПКЭ – показатели качества электроэнергии;
- ПО – программное обеспечение;
- ТС – телесигнализация;
- ТУ – телеуправление;
- ЦПОС – цифровой процессор обработки сигналов;
- ЭМС – электромагнитная совместимость.

# 1 Описание устройства

## 1.1 Общие положения

1.1.1 Устройства ESM предназначены для:

- измерения параметров электрического напряжения, тока, частоты, углов фазовых сдвигов, электрической мощности в трехфазных трехпроводных и четырехпроводных электрических сетях переменного тока с номинальной частотой 50 Гц;
- измерения и контроля показателей качества электроэнергии (далее – ПКЭ) в трехфазных сетях в соответствии с ГОСТ 30804.4.30-2013, ГОСТ 32144-2013, ГОСТ 30804.4.7-2013 (класс I), ГОСТ Р 8.655-2009, ГОСТ 33073-2014, ГОСТ Р 51317.4.15-2012;
- измерения активной и реактивной электрической энергии в трехфазных сетях переменного тока (коммерческий или технический учет) в соответствии с требованиями ГОСТ 31818.11-2012, ГОСТ 31819.22-2012 и ГОСТ 31819.23-2012;
- передачи измеренных параметров по цифровым интерфейсам RS-485 и Ethernet – в автоматическом режиме.

1.1.2 Устройства ESM могут применяться в составе различных автоматизированных систем, включая системы технологического управления, системы учета электроэнергии, системы мониторинга качества электроэнергии и др.

1.1.3 Устройства ESM могут применяться в качестве:

- счетчиков электрической энергии для учета активной энергии в соответствии с требованиями, установленными в ГОСТ 31819.22-2012, по классам точности 0,2S или 0,5S, учета реактивной энергии в соответствии с требованиями, установленными в ГОСТ 31819.23-2012, по классам точности 0,5 или 1 в прямом и обратном направлениях;
- средств измерений ПКЭ в соответствии с классами характеристик процесса измерений A или S в соответствии с ГОСТ 30804.4.30-2013, классом I по ГОСТ 30804.4.7-2013;
- щитовых приборов в комплекте с модулем индикации;
- цифровых измерительных преобразователей для измерения и вычисления фазного тока, фазного и линейного напряжения, частоты, углов фазовых сдвигов между фазными токами, фазными напряжениями, напряжением и током фаз, коэффициентов мощности (пофазно и среднего), активной, реактивной и полной мощности (пофазно и суммарных величин).

1.1.4 ESM зарегистрирован в Государственном реестре средств измерений (рег. №66884-17).

1.1.5 ESM соответствует требованиям ТР ТС 004/2011 «О безопасности низковольтного оборудования», ТР ТС 020/2011 «Электромагнитная совместимость технических средств» (декларация о соответствии ТС №RU Д-RU.ME83.B.00265 от 25.08.2016 г.).

## 1.2 Модификации и условное обозначение

1.2.1 Устройства ESM выпускаются в 3 основных модификациях, отличающихся видом входного сигнала:

- ESM-HV – подключение к трансформаторам тока по ГОСТ 7746, трансформаторам напряжения по ГОСТ 1983 или прямого включения цепей напряжения;
- ESM-ET – подключение к электронным трансформаторам тока, электронным трансформаторам напряжения, включая электронные трансформаторы тока по ГОСТ Р МЭК 60044-8-2010, электронные трансформаторы напряжения по ГОСТ Р МЭК 60044-7-2010, первичные преобразователи тока малой мощности типа LPCT, датчики тока на основе катушки Роговского, емкостные и резистивные датчики напряжения;
- ESM-SV – подключение к шине процесса согласно IEC 61850 9-2.

1.2.2 Также устройства ESM отличаются набором интерфейсов, напряжением питания, классом характеристик процесса измерений ПКЭ, классами точности по учету электрической энергии.

### 1.2.3 Модификация ESM-HV



Рисунок 1.1. Модификация ESM-HV100-220-A2E2-02A

Данная модификация имеет:

- универсальные токовые входы для подключения к трансформаторам тока по ГОСТ 7746 с номинальным вторичным током 1 А или 5 А;
- входы напряжения, рассчитанные (в зависимости от модификации) для подключения к измерительным трансформаторам напряжения по ГОСТ 1983 с

номинальным напряжением вторичных обмоток 57,7 (100) В или прямого включения к сетям с номинальным напряжением 230 (400) В или 400 (690) В.

#### 1.2.4 Модификация ESM-ET



Рисунок 1.2. Модификация ESM-ET75-220-A2E4-055

Модификация ESM-ET предназначена для подключения к электронным трансформаторам тока, электронным трансформаторам напряжения. Подключение производится ко входам ET1, ET2, ET3, ET4.

#### 1.2.5 Модификация ESM-SV



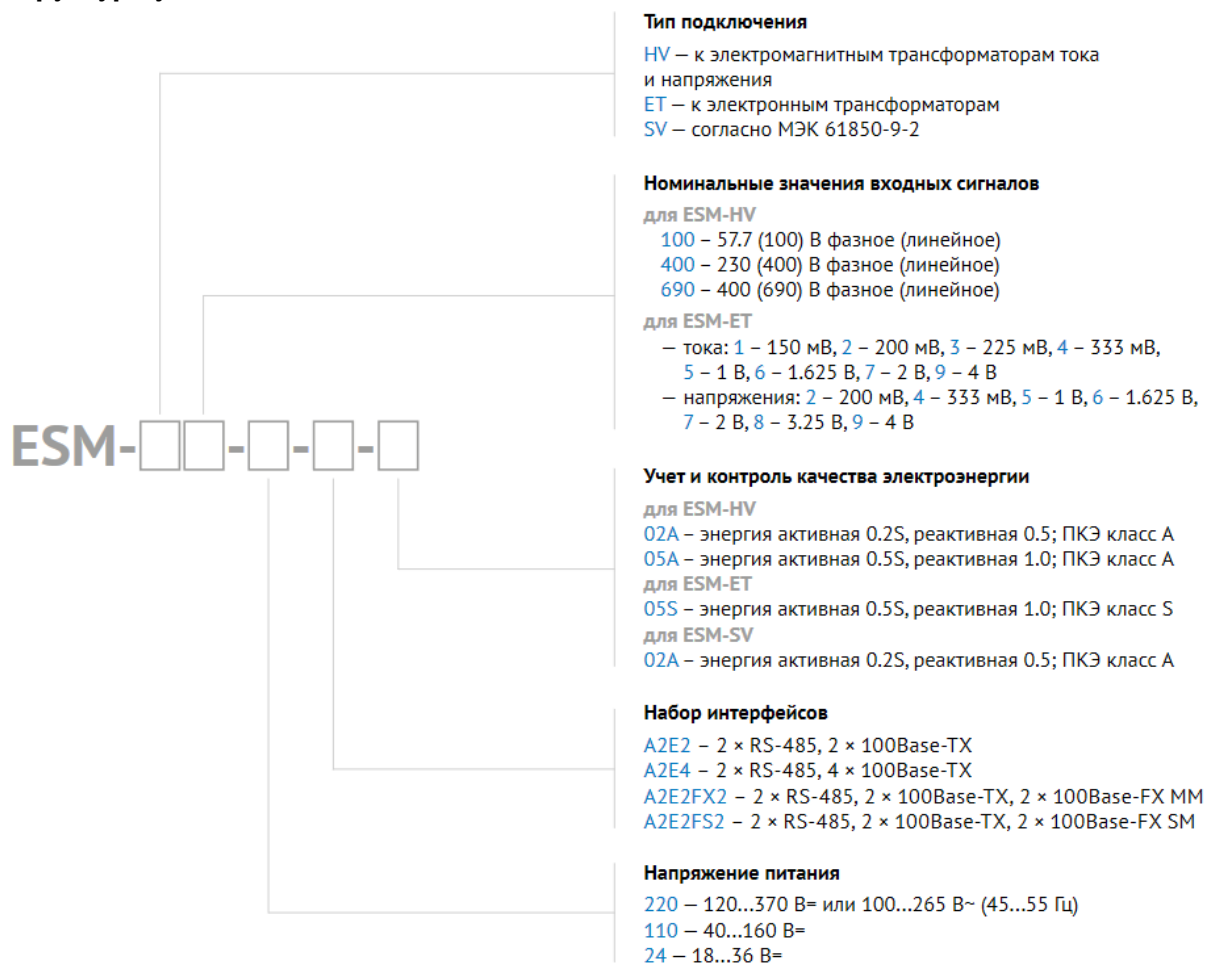
Рисунок 1.3. Модификация ESM-SV-220-A2E4-02A

Модификация ESM-SV предназначена для подключения к шине процесса согласно IEC 61850-9-2.

Для подключения используются порты «LAN-5», «LAN-6», «LAN-7» – (SV input).



## 1.2.6 Структура условного обозначения



### Дополнительные опции:

- ES61850.esm – поддержка протокола МЭК 61850-8-1, включающая в себя функционал подписки и публикации GOOSE сообщений, MMS-сервер.

### Пример записи обозначения устройства ESM:

для подключения к трансформаторам тока по ГОСТ 7746-2001 и трансформаторам напряжения по ГОСТ 1983-2001, с номинальным значением входного напряжения 57,7 (100) В, напряжением питания 100...265 В~, 45...55 Гц или 120...370 В=, с 2 портами RS-485, 4 портами Ethernet 100Base-TX, классом точности 0,2S по учету активной энергии, 0,5 по учету реактивной энергии, классом характеристик процесса измерений А при его заказе и в документации другой продукции, в которой он может быть применен:

**«Устройство измерительное многофункциональное  
 ESM-HV100-220-A2E4-02A ТУ 4221-604-53329198-16».**

## 1.2.7 Устройство ESM с модулем индикации



Рисунок 1.4. Устройство ESM с модулем индикации ЭНМИ-4м-24-2Д

Для отображения измерений, показаний электроэнергии, мнемосхемы и других параметров ESM дополняется внешним модулем индикации (ЭНМИ-4м, ЭНМИ-4е, ЭНМИ-7). ESM может быть смонтирован как щитовой прибор, при использовании с модулем индикации ЭНМИ-Х-24-2Д.

### 1.3 Конструкция и габаритные размеры

1.3.1 Конструктивно устройства ESM выполнены в литом корпусе из пластмассы, не поддерживающей горение, предназначенном для крепления на DIN-рельс 35 мм. Дополнительно устройства ESM могут комплектоваться модулем индикации, на котором отображаются результаты измерений и вспомогательная информация. Устройства ESM с модулем индикации могут иметь щитовое крепление (размер отверстия в панели 111x111 мм, толщина панели не более 6 мм). Для обеспечения пломбирования измерительных и интерфейсных цепей может быть применена накладная прозрачная крышка с отверстиями под пломбы.

1.3.2 Габаритные размеры, масса, способ монтажа и степень защиты по ГОСТ 14254-96 (код IP) устройств ESM приведены в таблице 1.1.

Таблица 1.1

Параметр	Устройство ESM	Устройство ESM с модулем индикации ЭНМИ-4м
Масса, кг, не более	0,6	0,9
Габаритные размеры ВШГ, мм	75x100x124,5	120,2x120,2x151,4
Монтаж	DIN-рельс 35 мм	щитовой, размер отверстия в панели 111x111 мм, толщина панели не более 6 мм
Степень защиты по ГОСТ 14254-96	IP40	IP54 по лицевой панели

1.3.3 Габаритные размеры устройства ESM и устройства ESM, совмещенного с модулем индикации ЭНМИ, приведены на рисунках 1.5., 1.6.

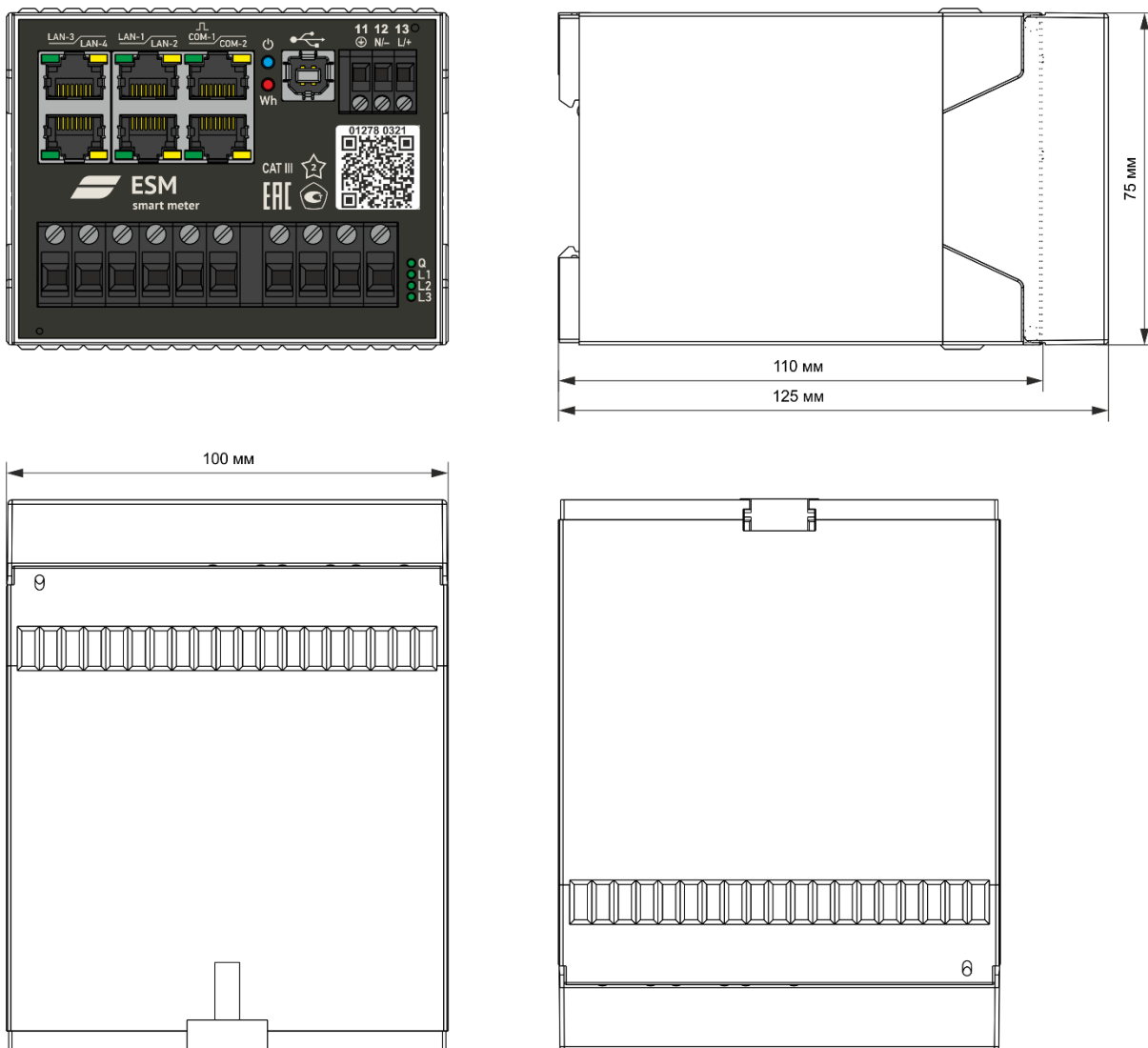


Рисунок 1.5. Габаритные размеры устройства ESM

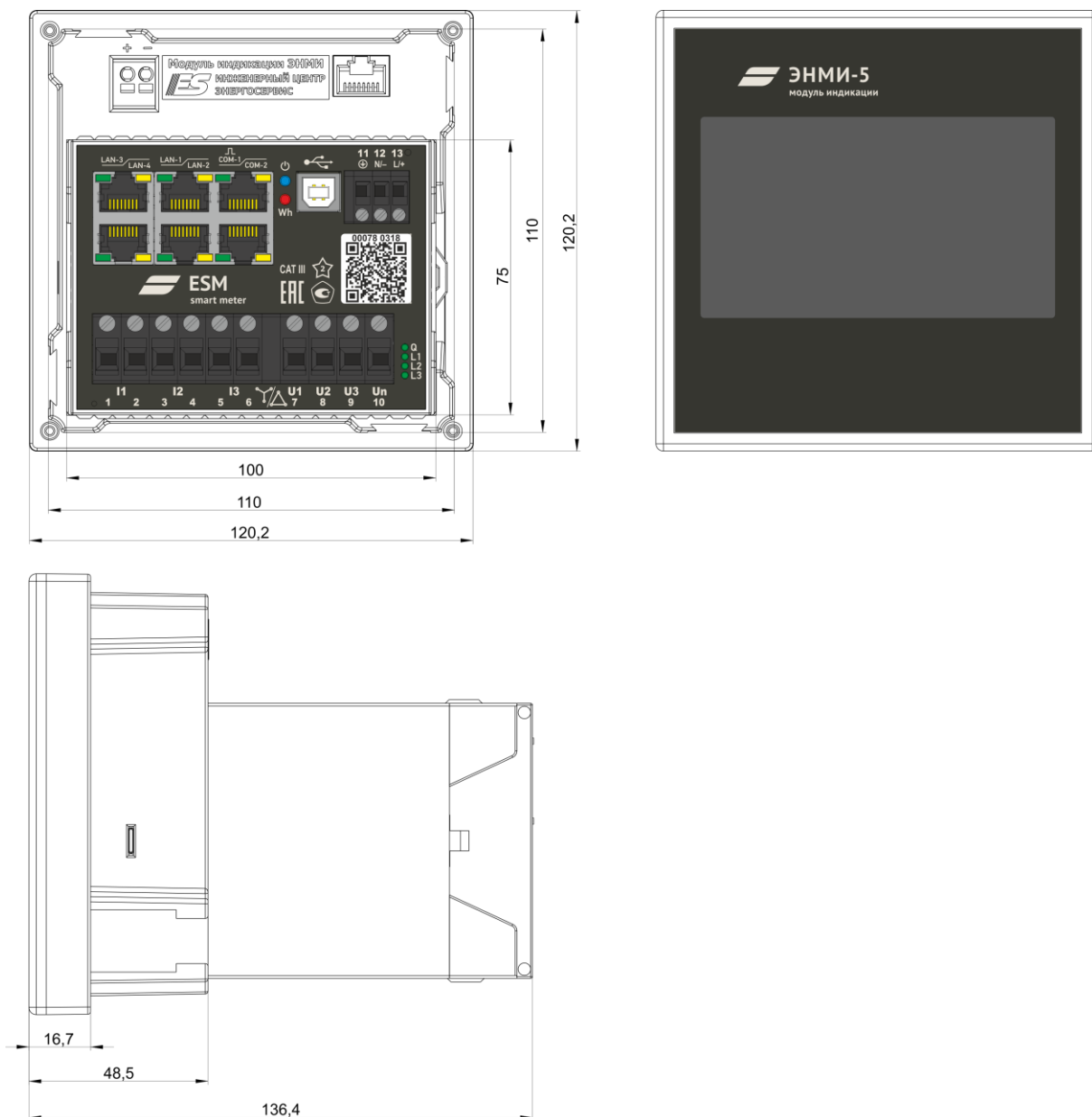


Рисунок 1.6. Габаритные размеры устройства ESM с модулем индикации

1.3.4 На рисунке 1.7. представлена схема установки устройств ESM с модулем индикации в щит с последующей фиксацией зажимами.

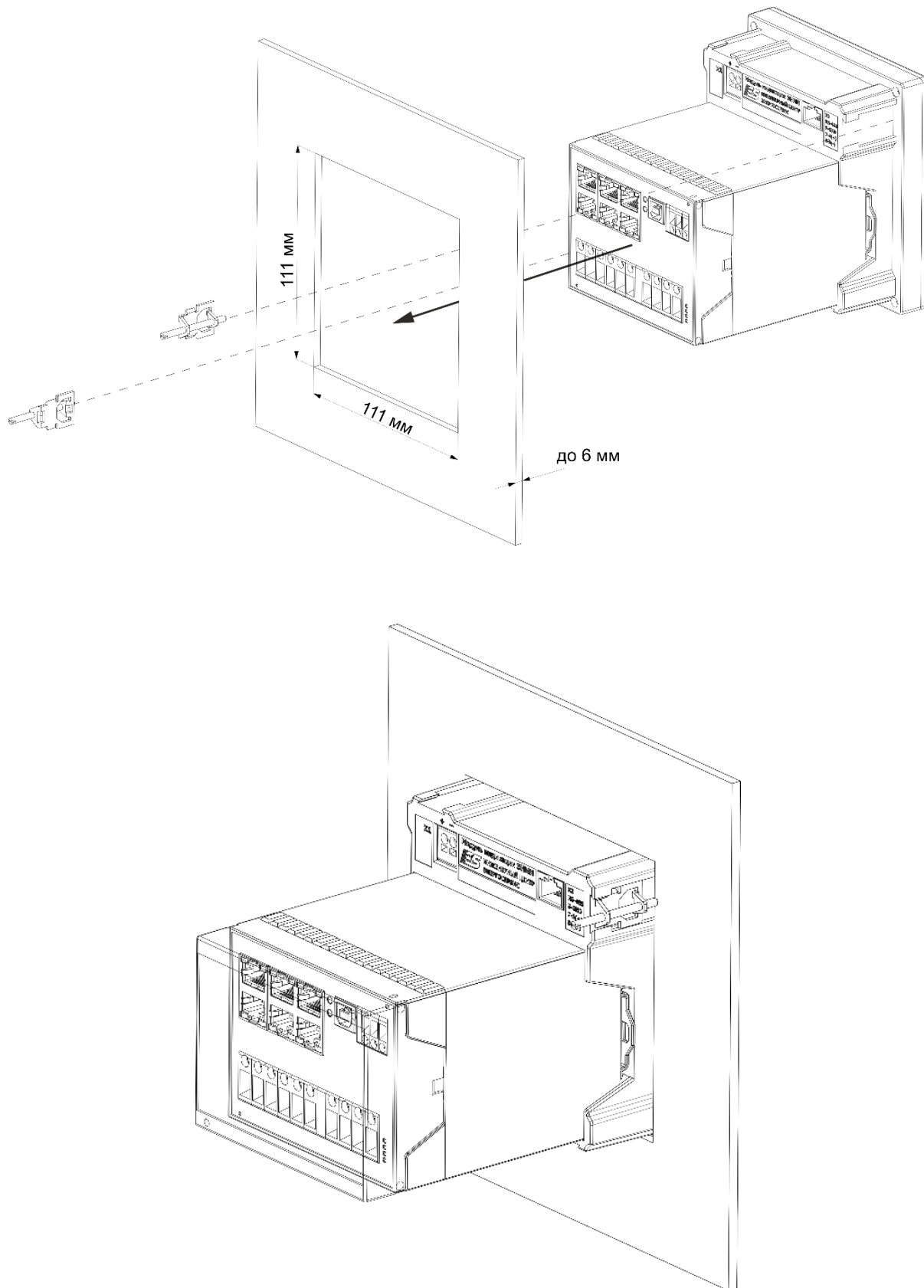


Рисунок 1.7. Схема установки устройства ESM с модулем индикации ЭНМИ-Х-24-2Д в щит

## 2 Метрологические характеристики

### 2.1 Общие положения

2.1.1 Устройства ESM модификаций ESM-HV, ESM-ET, ESM-SV обеспечивают измерение и вычисление параметров в соответствии с таблицей 2.1.

Таблица 2.1

№ п/п	Измеряемый параметр	Обозначение	Схема подключения для модификации ESM-HV <sup>1)</sup>
<b>Параметры напряжения и тока</b>			
1	Среднеквадратическое значение фазного напряжения и среднее, В	$U_A, U_B, U_C, U_{\text{ф.ср}}$	4
2	Среднеквадратическое значение линейного напряжения и среднее, В	$U_{AB}, U_{BC}, U_{CA}, U_{\text{л.ср}}$	3,4
3	Среднеквадратическое значение фазного напряжения основной частоты, В	$U_{A(1)}, U_{B(1)}, U_{C(1)}$	4
4	Среднеквадратическое значение линейного напряжения основной частоты, В	$U_{AB(1)}, U_{BC(1)}, U_{CA(1)}$	3,4
5	Положительное отклонение фазного напряжения, %	$\delta U_{A(+)}, \delta U_{B(+)}, \delta U_{C(+)}$	4
6	Положительное отклонение линейного напряжения, %	$\delta U_{AB(+)}, \delta U_{BC(+)}, \delta U_{CA(+)}$	3,4
7	Отрицательное отклонение фазного напряжения, %	$\delta U_{A(-)}, \delta U_{B(-)}, \delta U_{C(-)}$	4
8	Отрицательное отклонение линейного напряжения, %	$\delta U_{AB(-)}, \delta U_{BC(-)}, \delta U_{CA(-)}$	3,4
9	Установившееся отклонение напряжения, %	$\delta U_y$	3,4
10	Среднеквадратическое значение напряжения прямой последовательности, В	$U_1$	4
11	Среднеквадратическое значение напряжения обратной последовательности, В	$U_2$	4
12	Среднеквадратическое значение напряжения нулевой последовательности, В	$U_0$	4
13	Среднеквадратическое значение $n$ -ой гармонической составляющей фазного напряжения ( $n=2...50$ ) и максимальное, В	$U_{A(n)}, U_{B(n)}, U_{C(n)}$	4
14	Среднеквадратическое значение $n$ -ой гармонической составляющей линейного напряжения ( $n=2...50$ ) и максимальное, В	$U_{AB(n)}, U_{BC(n)}, U_{CA(n)}$	3
15	Коэффициент $n$ -ой гармонической составляющей фазного напряжения и максимальный, %	$K_{UA(n)}, K_{UB(n)}, K_{UC(n)}$	4
16	Коэффициент $n$ -ой гармонической составляющей линейного напряжения и максимальный, %	$K_{UAB(n)}, K_{UBC(n)}, K_{UCA(n)}$	3
17	Коэффициент искажения синусоидальности кривой фазного напряжения, %	$K_{UA}, K_{UB}, K_{UC}$	4
18	Коэффициент искажения синусоидальности кривой линейного напряжения, %	$K_{UAB}, K_{UBC}, K_{UCA}$	3
19	Коэффициент несимметрии напряжений по обратной последовательности, %	$K_{2U}$	4
20	Коэффициент несимметрии напряжений по нулевой последовательности, %	$K_{0U}$	4
21	Среднеквадратическое значение $m$ -ой интергармонической составляющей фазного напряжения (до 50 порядка), В	$U_{A\text{isg}(m)}, U_{B\text{isg}(m)}, U_{C\text{isg}(m)}$	4

№ п/п	Измеряемый параметр	Обозначение	Схема подключения для модификации ESM-HV <sup>1)</sup>
22	Среднеквадратическое значение $m$ -ой интергармонической составляющей линейного напряжения (до 50 порядка), В	$U_{ABisg(m)}, U_{BCisg(m)}, U_{CAisg(m)}$	3
23	Угол фазового сдвига между фазными напряжениями основной частоты, °	$\varphi_{UAB(1)}, \varphi_{UBC(1)}, \varphi_{UCA(1)}$	4
24	Частота, Гц	$f$	3,4
25	Отклонение частоты, Гц	$\Delta f$	3,4
26	Среднеквадратическое значение фазного тока и среднее, А	$I_A, I_B, I_C, I_{cp}$	3 <sup>2)</sup> ,4
27	Среднеквадратическое значение фазного тока основной частоты, А	$I_{A(1)}, I_{B(1)}, I_{C(1)}$	3 <sup>2)</sup> ,4
28	Среднеквадратическое значение тока прямой последовательности, А	$I_1$	3,4
29	Среднеквадратическое значение тока обратной последовательности, А	$I_2$	3,4
30	Среднеквадратическое значение тока нулевой последовательности, А	$I_0$	3,4
31	Среднеквадратическое значение $n$ -ой гармонической составляющей фазного тока, А	$I_{A(n)}, I_{B(n)}, I_{C(n)}$	3,4
32	Коэффициент $n$ -ой гармонической составляющей тока (пофазно), %	$K_{IA(n)}, K_{IB(n)}, K_{IC(n)}$	3,4
33	Коэффициент искажения синусоидальности кривой тока, %	$K_{IA}, K_{IB}, K_{IC}$	3,4
34	Коэффициент несимметрии тока по обратной последовательности, %	$K_{21}$	3,4
35	Коэффициент несимметрии тока по нулевой последовательности, %	$K_{01}$	3,4
36	Среднеквадратическое значение $m$ -ой интергармонической составляющей фазного тока (до 50 порядка), А	$I_{Aisg(m)}, I_{Bisg(m)}, I_{Cisg(m)}$	3,4
37	Угол фазового сдвига между фазными токами основной частоты, °	$\varphi_{IAB(1)}, \varphi_{IBC(1)}, \varphi_{ICA(1)}$	3,4
38	Угол фазового сдвига между фазным напряжением и током основной частоты, °	$\varphi_{UIA(1)}, \varphi_{UIB(1)}, \varphi_{UIC(1)}$	4
39	Угол фазового сдвига между фазным напряжением и током прямой, обратной, нулевой последовательности, °	$\varphi_{U111}, \varphi_{U212}, \varphi_{U010}$	4
40	Угол фазового сдвига между $n$ -ми гармоническими составляющими фазного напряжения и тока, °	$\varphi_{UIA(n)}, \varphi_{UIA(n)}, \varphi_{UIA(n)}$	4
<b>Параметры провалов и перенапряжений, фликера</b>			
41	Длительность провала напряжения ( $\Delta t_n$ ), с	$\Delta t_n$	3,4
42	Глубина провала напряжения ( $\delta U_n$ ), %	$\delta U_n$	3,4
43	Длительность прерывания напряжения ( $\Delta t_{пер}$ ), с	$\Delta t_{пер}$	3,4
44	Длительность временного перенапряжения ( $\Delta t_{пер}$ ), с	$\Delta t_{пер}$	3,4
45	Коэффициент временного перенапряжения ( $K_{пер}$ ), отн. ед.	$K_{пер}$	3,4
46	Кратковременная доза фликера ( $P_{St}$ ), отн. ед.	$P_{St}$	3,4
47	Длительная доза фликера ( $P_{Lt}$ ), отн. ед.	$P_{Lt}$	3,4
<b>Параметры электрической мощности</b>			
48	Коэффициент мощности (пофазно и средний) ( $K_p = P/S$ ), отн. ед.	$K_{PA}, K_{PB}, K_{PC}, K_{Pcp}$	4
49	Активная фазная мощность, Вт	$P_A, P_B, P_C$	4
50	Активная трехфазная мощность, Вт	$P$	3,4

№ п/п	Измеряемый параметр	Обозначение	Схема подключения для модификации ESM-HV <sup>1)</sup>
51	Активная фазная мощность основной частоты, Вт	$P_{A(1)}, P_{B(1)}, P_{C(1)}$	4
52	Активная трехфазная мощность основной частоты, Вт	$P_{(1)}$	3,4
53	Активная фазная и трехфазная мощность $n$ -ой гармонической составляющей, Вт	$P_{A(n)}, P_{B(n)}, P_{C(n)}, P_{(n)}$	4
54	Активная мощность прямой, нулевой, обратной последовательности, Вт	$P_{1(1)}, P_{0(1)}, P_{2(1)}$	4
55	Реактивная фазная мощность, вар	$Q_A, Q_B, Q_C$	4
56	Реактивная трехфазная мощность, вар	$Q$	3,4
57	Реактивная фазная мощность основной частоты, вар	$Q_{A(1)}, Q_{B(1)}, Q_{C(1)}$	4
58	Реактивная трехфазная мощность основной частоты, вар	$Q_{(1)}$	3,4
59	Реактивная фазная и трехфазная мощность $n$ -ой гармонической составляющей, вар	$Q_{A(n)}, Q_{B(n)}, Q_{C(n)}, Q_{(n)}$	4
60	Реактивная мощность прямой, нулевой, обратной последовательности, вар	$Q_{1(1)}, Q_{0(1)}, Q_{2(1)}$	4
61	Полная фазная мощность, В·А	$S_A, S_B, S_C$	4
62	Полная трехфазная мощность, В·А	$S$	3,4
63	Полная фазная мощность основной частоты, В·А	$S_{A(1)}, S_{B(1)}, S_{C(1)}$	4
64	Полная трехфазная мощность основной частоты, В·А	$S_{(1)}$	3,4
65	Полная фазная и трехфазная мощность $n$ -ой гармонической составляющей, В·А	$S_{A(n)}, S_{B(n)}, S_{C(n)}, S_{(n)}$	4
66	Полная мощность прямой, нулевой, обратной последовательности, В·А	$S_{1(1)}, S_{2(1)}, S_{0(1)}$	4
<b>Параметры электрической энергии</b>			
67	Активная трехфазная энергия, кВт·ч	$W_P$	3,4
68	Активная трехфазная энергия основной частоты, кВт·ч	$W_{P(1)}$	3,4
69	Активная энергия прямой последовательности, кВт·ч	$W_{P1}$	4
70	Реактивная трехфазная энергия, квар·ч	$W_Q$	3,4
71	Реактивная трехфазная энергия основной частоты, квар·ч	$W_{Q(1)}$	3,4
72	Реактивная энергия прямой последовательности, квар·ч	$W_{Q1}$	4

<sup>1)</sup> 3 – трехпроводная схема подключения; 4 – четырехпроводная схема подключения;

<sup>2)</sup> Для трехпроводной сети измерение  $I_B$  корректно только при отсутствии  $I_0$ .

2.1.2 Межповерочный интервал для модификаций ESM-HV, ESM-ET – 12 лет, для модификации ESM-SV – 16 лет.

2.1.3 Для модификаций ESM-ET и ESM-SV программно задаются амплитудные и фазовые поправочные коэффициенты, применяемые для коррекции значений от маломощных измерительных трансформаторов.

2.1.4 В ESM доступна функция отсека малых значений: значения токов и напряжений ниже установленного порога будут передаваться нулевыми. Доступный диапазон 0,1...10% от номинального значения.



## 2.2 ESM-HV

2.2.1 Номинальные значения и диапазоны измеряемых входных сигналов тока и напряжения для модификации ESM-HV установлены в таблице 2.2.

Таблица 2.2

Параметр	Значение
Номинальные значения фазного (линейного) напряжения переменного тока $U_{\text{ном}}, \text{В}^{1)}$	57,7 (100); 230 (400); 400 (690)
Номинальное $I_{\text{ном}}$ (максимальное $I_{\text{макс}}$ ) значения силы переменного тока, А	1/5 (10)
Номинальное значение частоты переменного тока, Гц	50
Постоянная счетчика настраиваемая в диапазоне, имп/кВт·ч (имп/квар·ч)	от 1000 до 100000
Стартовый ток, А, не менее	0,0005

<sup>1)</sup> Определяется в зависимости от исполнения;

2.2.2 Модификация ESM-HV имеет универсальную схему подключения к измерительным цепям: трех- или четырехпроводную, которая настраивается программно.

2.2.3 Модификация ESM-HV имеет универсальный токовый вход, который одновременно удовлетворяет метрологическим требованиям как к устройствам с номинальным током 1 А, так и с номинальным током 5 А.

2.2.4 Метрологические характеристики устройств ESM модификации ESM-HV установлены в таблице 2.3.

Таблица 2.3

№ п/п	Измеряемый параметр	Диапазон измерений	Пределы допускаемой основной погрешности (абсолютной $\Delta$ , относительной $\delta$ , %; приведенной $\gamma^1$ , %)	Модификация
Параметры электрической энергии				
1	Активная электрическая энергия $W_p$ , кВт·ч	ГОСТ 31819.22-2012	Класс точности: 0,2S	...-02...
			Класс точности: 0,5S	...-05...
2	Активная трехфазная энергия основной частоты $W_{P(1)}$ , активная энергия прямой последовательности $W_{P1}$ , кВт·ч	От $0,01 \cdot I_{\text{ном}}$ до $2,0 \cdot I_{\text{ном}}$ От $0,2 \cdot U_{\text{ном}}$ до $2,0 \cdot U_{\text{ном}}$ <sup>7)</sup>	$\pm 0,4$ ( $\delta$ ) для $0,01 \cdot I_{\text{ном}} \leq I < 0,05 \cdot I_{\text{ном}}$ ; $0,8 <  K_p  \leq 1$ ; где $K_p = P/S$	...-02...
			$\pm 0,2$ ( $\delta$ ) для $0,05 \cdot I_{\text{ном}} \leq I \leq 2,0 \cdot I_{\text{ном}}$ ; $0,8 <  K_p  \leq 1$	
			$\pm 0,5$ ( $\delta$ ) для $0,02 \cdot I_{\text{ном}} \leq I < 0,1 \cdot I_{\text{ном}}$ ; $0,5 \leq  K_p  \leq 0,8$	
			$\pm 0,3$ ( $\delta$ ) для $0,1 \cdot I_{\text{ном}} \leq I \leq 2,0 \cdot I_{\text{ном}}$ ; $0,5 \leq  K_p  \leq 0,8$	
			$\pm 0,5$ ( $\delta$ ) для $0,1 \cdot I_{\text{ном}} \leq I \leq 2,0 \cdot I_{\text{ном}}$ ; $0,25 \leq  K_p  < 0,5$	

№ п/п	Измеряемый параметр	Диапазон измерений	Пределы допускаемой основной погрешности (абсолютной $\Delta$ , относительной $\delta$ , %; приведенной $\gamma^1$ , %)	Модификация
			$\pm 1,0 (\delta)$ для $0,01 \cdot I_{\text{НОМ}} \leq I < 0,05 \cdot I_{\text{НОМ}}$ ; $0,8 <  K_p  \leq 1$ ;  $\pm 0,5 (\delta)$ для $0,05 \cdot I_{\text{НОМ}} \leq I \leq 2,0 \cdot I_{\text{НОМ}}$ ; $0,8 <  K_p  \leq 1$  $\pm 1,0 (\delta)$ для $0,02 \cdot I_{\text{НОМ}} \leq I < 0,1 \cdot I_{\text{НОМ}}$ ; $0,5 \leq  K_p  \leq 0,8$  $\pm 0,6 (\delta)$ для $0,1 \cdot I_{\text{НОМ}} \leq I \leq 2,0 \cdot I_{\text{НОМ}}$ ; $0,5 \leq  K_p  \leq 0,8$  $\pm 1,0 (\delta)$ для $0,1 \cdot I_{\text{НОМ}} \leq I \leq 2,0 \cdot I_{\text{НОМ}}$ ; $0,25 \leq  K_p  < 0,5$	...-05...
3	Реактивная электрическая энергия $W_Q$ , квар·ч	ГОСТ 31819.23-2012	Класс точности: $0,5^{2)}$	...-02...
4	Реактивная трехфазная энергия основной частоты $W_{Q(1)}$ , реактивная энергия прямой последовательности $W_{Q1}$ , квар·ч	От $0,02 \cdot I_{\text{НОМ}}$ до $2,0 \cdot I_{\text{НОМ}}$ От $0,2 \cdot U_{\text{НОМ}}$ до $2,0 \cdot U_{\text{НОМ}}^{7)}$	$\pm 0,8 (\delta)$ для $0,02 \cdot I_{\text{НОМ}} \leq I < 0,05 \cdot I_{\text{НОМ}}$ ; $0,8 <  \sin \varphi  \leq 1$  $\pm 0,5 (\delta)$ для $0,05 \cdot I_{\text{НОМ}} \leq I \leq 2,0 \cdot I_{\text{НОМ}}$ ; $0,8 <  \sin \varphi  \leq 1$  $\pm 0,8 (\delta)$ для $0,05 \cdot I_{\text{НОМ}} \leq I < 0,1 \cdot I_{\text{НОМ}}$ ; $0,5 \leq  \sin \varphi  \leq 0,8$  $\pm 0,5 (\delta)$ для $0,1 \cdot I_{\text{НОМ}} \leq I \leq 2,0 \cdot I_{\text{НОМ}}$ ; $0,5 \leq  \sin \varphi  \leq 0,8$  $\pm 0,8 (\delta)$ для $0,1 \cdot I_{\text{НОМ}} \leq I \leq 2,0 \cdot I_{\text{НОМ}}$ ; $0,25 \leq  \sin \varphi  < 0,5$	...-02...

№ п/п	Измеряемый параметр	Диапазон измерений	Пределы допускаемой основной погрешности (абсолютной $\Delta$ , относительной $\delta$ , %; приведенной $\gamma^1$ , %)	Модификация
			$\pm 1,5 (\delta)$ для $0,02 \cdot I_{\text{НОМ}} \leq I < 0,05 \cdot I_{\text{НОМ}}$ ; $0,8 <  \sin \varphi  \leq 1$  $\pm 1,0 (\delta)$ для $0,05 \cdot I_{\text{НОМ}} \leq I \leq 2,0 \cdot I_{\text{НОМ}}$ ; $0,8 <  \sin \varphi  \leq 1$  $\pm 1,5 (\delta)$ для $0,05 \cdot I_{\text{НОМ}} \leq I < 0,1 \cdot I_{\text{НОМ}}$ ; $0,5 \leq  \sin \varphi  \leq 0,8$  $\pm 1,0 (\delta)$ для $0,1 \cdot I_{\text{НОМ}} \leq I \leq 2,0 \cdot I_{\text{НОМ}}$ ; $0,5 \leq  \sin \varphi  \leq 0,8$  $\pm 1,5 (\delta)$ для $0,1 \cdot I_{\text{НОМ}} \leq I \leq 2,0 \cdot I_{\text{НОМ}}$ ; $0,25 \leq  \sin \varphi  < 0,5$	...-05...
Параметры напряжения и силы переменного тока				
5	Среднеквадратическое значение фазного (линейного) напряжения $U_{\text{НОМ}}$ , В <sup>3)</sup>	От $0,1 \cdot U_{\text{НОМ}}$ до $2 \cdot U_{\text{НОМ}}$ <sup>7)</sup>	$\pm (0,1+0,01 \cdot  U_{\text{НОМ}}/U - 1 ) (\delta)$	-...A
			$\pm (0,2+0,01 \cdot  U_{\text{НОМ}}/U - 1 ) (\delta)$	-...S
6	Среднеквадратическое значение напряжения прямой последовательности $U_1$ , В	От $0,1 \cdot U_{\text{НОМ}}$ до $2 \cdot U_{\text{НОМ}}$ <sup>7)</sup>	$\pm (0,1+0,01 \cdot  U_{\text{НОМ}}/U - 1 ) (\delta)$	-...A
			$\pm (0,2+0,01 \cdot  U_{\text{НОМ}}/U - 1 ) (\delta)$	-...S
7	Среднеквадратическое значение напряжения обратной $U_2$ , нулевой $U_0$ последовательности, В	От 0 до $2 \cdot U_{\text{НОМ}}$ <sup>7)</sup>	$\pm 0,1 (\gamma)$ для $0,5 \cdot U_{\text{НОМ}} \leq U \leq 2,0 \cdot U_{\text{НОМ}}$ ; $K_{2U} < 15\%$ ; $K_{0U} < 15\%$	-...A
			$\pm 0,2 (\gamma)$ для $0,5 \cdot U_{\text{НОМ}} \leq U \leq 2,0 \cdot U_{\text{НОМ}}$ ; $K_{2U} < 15\%$ ; $K_{0U} < 15\%$	-...S
8	Положительное отклонение фазного (линейного) напряжения $\delta U_{(+)}$ , %	От 0 до 100	$\pm 0,1 (\Delta)$	-...A
			$\pm 0,2 (\Delta)$	-...S
9	Отрицательное отклонение фазного (линейного) напряжения $\delta U_{(-)}$ , %	От 0 до 90	$\pm 0,1 (\Delta)$	-...A
			$\pm 0,2 (\Delta)$	-...S
10	Установившееся отклонение фазного (линейного) напряжения $\delta U_y$ , %	От -90 до 100	$\pm 0,1 (\Delta)$	-...A
			$\pm 0,2 (\Delta)$	-...S
11	Среднеквадратическое значение $n$ -ой гармонической составляющей фазного (линейного) напряжения $U_{(n)}$ <sup>4)</sup> ( $n=2...50$ ), В	От 0 до $0,5 \cdot U_{\text{НОМ}}$	$\pm 0,0005 \cdot U_{\text{НОМ}} (\Delta)$ для $U_{(n)} < 0,01 \cdot U_{\text{НОМ}}$	-...A
			$\pm 5 (\delta)$ для $U_{(n)} \geq 0,01 \cdot U_{\text{НОМ}}$	-...S
12	Коэффициент $n$ -ой гармонической составляющей фазного (линейного) напряжения $K_{U(n)}$ ( $n=2...50$ ), %	От 0 до 50	$\pm 0,05 (\Delta)$ для $K_{U(n)} < 1\%$	-...A
			$\pm 5 (\delta)$ для $K_{U(n)} \geq 1\%$	-...S

№ п/п	Измеряемый параметр	Диапазон измерений	Пределы допускаемой основной погрешности (абсолютной $\Delta$ , относительной $\delta$ , %; приведенной $\gamma^1$ , %)	Модификация
13	Коэффициент искажения синусоидальности кривой напряжения $K_U$ , %	От 0 до 50	$\pm 0,05 (\Delta)$ для $K_U < 1$ % $\pm 5 (\delta)$ для $K_U \geq 1$ %	-...A -...S
14	Коэффициент несимметрии напряжений по обратной последовательности $K_{2U}$ , %	От 0 до 20	$\pm 0,15 (\Delta)$ для $0,5 \cdot U_{НОМ} \leq U \leq 2,0 \cdot U_{НОМ}$	-...A
			$\pm 0,3 (\Delta)$ для $0,5 \cdot U_{НОМ} \leq U \leq 2,0 \cdot U_{НОМ}$	-...S
15	Коэффициент несимметрии напряжений по нулевой последовательности $K_{0U}$ , %	От 0 до 20	$\pm 0,15 (\Delta)$ для $0,5 \cdot U_{НОМ} \leq U \leq 2,0 \cdot U_{НОМ}$	-...A
			$\pm 0,3 (\Delta)$ для $0,5 \cdot U_{НОМ} \leq U \leq 2,0 \cdot U_{НОМ}$	-...S
16	Среднеквадратическое значение $m$ -ой интергармонической составляющей фазного (линейного) напряжения $U_{isg(m)}$ ( $m=0,5...49,5$ ), В	От 0 до $0,15 \cdot U_{НОМ}$	$\pm 0,005 \cdot U_{НОМ} (\Delta)$ для $U_{(n)} < 0,01 \cdot U_{НОМ}$	-...A -...S
			$\pm 5 (\delta)$ для $U_{isg(m)} \geq 0,01 \cdot U_{НОМ}$	
17	Угол фазового сдвига между фазными напряжениями основной частоты $\varphi_U$ , °	От -180 до 180	$\pm 0,1 (\Delta)$	-...A -...S
18	Частота $f$ , Гц	От 42,5 до 57,5	$\pm 0,01 (\Delta)^7$	-...A -...S
19	Отклонение частоты $\Delta f$ , Гц	От минус 7,5 до плюс 7,5	$\pm 0,01 (\Delta)^7$	-...A -...S
20	Среднеквадратическое значение силы переменного тока, А <sup>5</sup>	От $0,01 \cdot I_{НОМ}$ до $2,0 \cdot I_{НОМ}$	$\pm (0,1 + 0,005 \cdot  I_{НОМ} / I - 1 ) (\delta)$	-...A
			$\pm (0,2 + 0,005 \cdot  I_{НОМ} / I - 1 ) (\delta)$	-...S
21	Среднеквадратическое значение силы переменного тока прямой последовательности $I_1$ основной частоты, А	От $0,01 \cdot I_{НОМ}$ до $2,0 \cdot I_{НОМ}$	$\pm (0,1 + 0,005 \cdot  I_{НОМ} / I - 1 ) (\delta)$	-...A
			$\pm (0,2 + 0,005 \cdot  I_{НОМ} / I - 1 ) (\delta)$	-...S
22	Среднеквадратическое значение силы переменного тока обратной $I_2$ , нулевой $I_0$ последовательности основной частоты, А	От 0 до $2,0 \cdot I_{НОМ}$	$\pm 0,1 (\gamma)$	-...A
			$\pm 0,2 (\gamma)$	-...S
23	Среднеквадратическое значение $n$ -ой гармонической составляющей силы переменного тока $I_{(n)}$ , А	От 0 до $0,5 \cdot I_{НОМ}$	$\pm 0,0005 \cdot I_{НОМ} (\Delta)$ для $I_{(n)} < 0,01 \cdot I_{НОМ}$	-...A -...S
			$\pm 5 (\delta)$ для $I_{(n)} \geq 0,01 \cdot I_{НОМ}$	
24	Коэффициент $n$ -ой гармонической составляющей тока (пофазно) $K_{I(n)}$ %	От 0 до 50	$\pm 0,05 (\Delta)$ для $K_{I(n)} < 1$ %	-...A -...S
			$\pm 5 (\delta)$ для $K_{I(n)} \geq 1$ %	
25	Коэффициент искажения синусоидальности кривой тока $K_I$ , %	От 0 до 50	$\pm 0,05 (\Delta)$ для $K_I < 1$ %	-...A -...S
			$\pm 5 (\delta)$ для $K_I \geq 1$ %	
26	Коэффициент несимметрии тока по обратной последовательности $K_{2I}$ , %	От 0 до 20	$\pm 0,15 (\Delta)$	-...A
			$\pm 0,3 (\Delta)$	-...S
27		От 0 до 20	$\pm 0,15 (\Delta)$	-...A

№ п/п	Измеряемый параметр	Диапазон измерений	Пределы допускаемой основной погрешности (абсолютной $\Delta$ , относительной $\delta$ , %; приведенной $\gamma^1$ , %)	Модификация
	Коэффициент несимметрии тока по нулевой последовательности $K_{0I}$ , %		$\pm 0,3 (\Delta)$	-...S
28	Среднеквадратическое значение $m$ -ой интергармонической составляющей фазного тока $I_{isg(m)}$ ( $m=0,5...49,5$ ), А	От 0 до $0,15 \cdot I_{НОМ}$	$\pm 0,005 \cdot I_{НОМ} (\Delta)$ для $I_{isg(m)} < 0,01 \cdot I_{НОМ}$ $\pm 5 (\delta)$ для $I_{isg(m)} \geq 0,01 \cdot I_{НОМ}$	-...A -...S
29	Угол фазового сдвига между фазными токами основной частоты $\varphi_1$ , °	От -180 до 180	$\pm 0,1 (\Delta)$ для $0,1 \cdot I_{НОМ} \leq I \leq 2 \cdot I_{НОМ}$ $\pm 0,5 (\Delta)$ для $0,01 \cdot I_{НОМ} \leq I < 0,1 \cdot I_{НОМ}$	-...A -...S
30	Угол фазового сдвига между фазным напряжением и током основной частоты $\varphi_{U(1)}$ , °	От -180 до 180	$\pm 0,1 (\Delta)$ для $0,1 \cdot I_{НОМ} \leq I \leq 2 \cdot I_{НОМ}$ $\pm 1 (\Delta)$ для $0,01 \cdot I_{НОМ} \leq I < 0,1 \cdot I_{НОМ}$	-...A -...S
31	Угол фазового сдвига между фазным напряжением и током прямой $\varphi_{U111}$ , обратной $\varphi_{U212}$ , нулевой $\varphi_{U010}$ последовательности, °	От -180 до 180	$\pm 1,5 (\Delta)$ для $0,1 \cdot I_{НОМ} \leq I \leq 2 \cdot I_{НОМ}$ $\pm 5 (\Delta)$ для $0,01 \cdot I_{НОМ} \leq I < 0,1 \cdot I_{НОМ}$	-...A -...S
32	Угол фазового сдвига между $n$ -ми гармоническими составляющими фазного напряжения и тока $\varphi_{U(n)}$ , °	От -180 до 180	$\pm 5 (\Delta)$	-...A -...S
Параметры провалов и перенапряжений, фликера				
33	Длительность провала напряжения $\Delta t_n$ , с	От 0,01 до 60	$\pm 0,01 (\Delta)$	-...A -...S
34	Глубина провала напряжения $\delta U_n$ , %	От 0 до 100	$\pm 0,2 (\Delta)$	-...A
			$\pm 1,0 (\Delta)$	-...S
35	Длительность прерывания напряжения $\Delta t_{пер}$ , с	От 0,02 до 60	$\pm 0,1 (\Delta)$	-...A -...S
36	Длительность временного перенапряжения $\Delta t_{пер}$ , с	От 0,01 до 60	$\pm 0,01 (\Delta)$	-...A -...S
37	Коэффициент временного перенапряжения $K_{пер}$ , отн. ед.	От 1,0 до 2,0	$\pm 0,002 (\Delta)$	-...A
		От 1,0 до 1,4	$\pm 0,01 (\Delta)$	-...S
38	Кратковременная $P_{St}$ и длительная $P_{Lt}$ доза фликера, отн. ед.	От 0,2 до 10	$\pm 5 (\delta)$	-...A
		От 0,4 до 4	$\pm 10 (\delta)$	-...S
Параметры электрической мощности				
39	Коэффициент мощности (пофазно и средний) $K_p$ ( $K_p = P/S$ ), отн. ед. <sup>6)</sup>	от -1 до -0,1 от 0,1 до 1	$\pm 0,01 (\Delta)$	-...A -...S
40	Активная фазная и трехфазная мощность $P$ , активная фазная и трехфазная мощность основной частоты $P_{(1)}$ , Вт	От $0,01 \cdot I_{НОМ}$ до $2,0 \cdot I_{НОМ}$ От $0,2 \cdot U_{НОМ}$ до $2,0 \cdot U_{НОМ}$ <sup>7)</sup> $0,25 \leq  K_p  \leq 1$	$\pm 0,4 (\delta)$ для $0,01 \cdot I_{НОМ} \leq I < 0,05 \cdot I_{НОМ}$ ; $0,8 <  K_p  \leq 1$ $\pm 0,2 (\delta)$ для $0,05 \cdot I_{НОМ} \leq I \leq 2,0 \cdot I_{НОМ}$ ; $0,8 <  K_p  \leq 1$	-...A -...S

№ п/п	Измеряемый параметр	Диапазон измерений	Пределы допускаемой основной погрешности (абсолютной $\Delta$ , относительной $\delta$ , %; приведенной $\gamma^1$ , %)	Модификация
			$\pm 0,5$ ( $\delta$ ) для $0,02 \cdot I_{\text{НОМ}} \leq I < 0,1 \cdot I_{\text{НОМ}}$ ; $0,5 \leq  K_p  \leq 0,8$  $\pm 0,3$ ( $\delta$ ) для $0,1 \cdot I_{\text{НОМ}} \leq I \leq 2,0 \cdot I_{\text{НОМ}}$ ; $0,5 \leq  K_p  \leq 0,8$  $\pm 0,5$ ( $\delta$ ) для $0,1 \cdot I_{\text{НОМ}} \leq I \leq 2,0 \cdot I_{\text{НОМ}}$ ; $0,25 \leq  K_p  < 0,5$	
41	Активная мощность прямой $P_{1(1)}$ , нулевой $P_{0(1)}$ , обратной $P_{2(1)}$ последовательности, Вт	От $0,01 \cdot I_{\text{НОМ}}$ до $2,0 \cdot I_{\text{НОМ}}$ От $0,2 \cdot U_{\text{НОМ}}$ до $2,0 \cdot U_{\text{НОМ}}^{7)}$	$\pm 0,5$ ( $\delta$ )	-...A -...S
42	Активная фазная и трехфазная мощность $n$ -ой гармонической составляющей $P_{(n)}$ , Вт	От $0,01 \cdot I_{\text{НОМ}}$ до $0,5 \cdot I_{\text{НОМ}}$ От $0,1 \cdot U_{\text{НОМ}}$ до $0,5 \cdot U_{\text{НОМ}}$ $0,5 \leq  K_p  \leq 1$	$\pm 5,0$ ( $\delta$ )	-...A -...S
43	Реактивная фазная и трехфазная мощность $Q$ , реактивная фазная и трехфазная мощность основной частоты $Q_{(1)}$ , вар	От $0,02 \cdot I_{\text{НОМ}}$ до $2,0 \cdot I_{\text{НОМ}}$ От $0,2 \cdot U_{\text{НОМ}}$ до $2,0 \cdot U_{\text{НОМ}}^{7)}$ $0,25 \leq  \sin \varphi  \leq 1$	$\pm 0,8$ ( $\delta$ ) для $0,02 \cdot I_{\text{НОМ}} \leq I < 0,05 \cdot I_{\text{НОМ}}$ ; $0,8 <  \sin \varphi  \leq 1$  $\pm 0,5$ ( $\delta$ ) для $0,05 \cdot I_{\text{НОМ}} \leq I \leq 2,0 \cdot I_{\text{НОМ}}$ ; $0,8 <  \sin \varphi  \leq 1$  $\pm 0,8$ ( $\delta$ ) для $0,05 \cdot I_{\text{НОМ}} \leq I < 0,1 \cdot I_{\text{НОМ}}$ ; $0,5 \leq  \sin \varphi  \leq 0,8$  $\pm 0,5$ ( $\delta$ ) для $0,1 \cdot I_{\text{НОМ}} \leq I \leq 2,0 \cdot I_{\text{НОМ}}$ ; $0,5 \leq  \sin \varphi  \leq 0,8$  $\pm 0,8$ ( $\delta$ ) для $0,1 \cdot I_{\text{НОМ}} \leq I \leq 2,0 \cdot I_{\text{НОМ}}$ ; $0,25 \leq  \sin \varphi  < 0,5$	-...A -...S
44	Реактивная мощность прямой $Q_{1(1)}$ , нулевой $Q_{0(1)}$ , обратной $Q_{2(1)}$ последовательности, вар	От $0,02 \cdot I_{\text{НОМ}}$ до $2,0 \cdot I_{\text{НОМ}}$ От $0,2 \cdot U_{\text{НОМ}}$ до $2,0 \cdot U_{\text{НОМ}}^{7)}$	$\pm 0,8$ ( $\delta$ )	-...A -...S
45	Реактивная фазная и трехфазная мощность $n$ -ой гармонической составляющей $Q_{(n)}$ , вар	От $0,01 \cdot I_{\text{НОМ}}$ до $0,5 \cdot I_{\text{НОМ}}$ От $0,1 \cdot U_{\text{НОМ}}$ до $0,5 \cdot U_{\text{НОМ}}$ $0,5 \leq  \sin \varphi  \leq 1$	$\pm 5,0$ ( $\delta$ )	-...A -...S
46	Полная фазная и трехфазная мощность $S$ , полная фазная и трехфазная мощность основной частоты $S_{(1)}$ , В·А	От $0,01 \cdot I_{\text{НОМ}}$ до $2,0 \cdot I_{\text{НОМ}}$ От $0,2 \cdot U_{\text{НОМ}}$ до $2,0 \cdot U_{\text{НОМ}}^{7)}$	$\pm 0,5$ ( $\delta$ )	-...A -...S

№ п/п	Измеряемый параметр	Диапазон измерений	Пределы допускаемой основной погрешности (абсолютной $\Delta$ , относительной $\delta$ , %; приведенной $\gamma^1$ , %)	Модификация
47	Полная мощность прямой $S_{1(1)}$ , нулевой $S_{0(1)}$ , обратной $S_{2(1)}$ последовательности, В·А	От $0,01 \cdot I_{\text{НОМ}}$ до $2,0 \cdot I_{\text{НОМ}}$ От $0,2 \cdot U_{\text{НОМ}}$ до $2,0 \cdot U_{\text{НОМ}}^{7)}$	$\pm 0,5 (\delta)$	-...A -...S
48	Полная фазная и трехфазная мощность $n$ -ой гармонической составляющей $S_{(n)}$ , В·А	От $0,01 \cdot I_{\text{НОМ}}$ до $0,5 \cdot I_{\text{НОМ}}$ От $0,1 \cdot U_{\text{НОМ}}$ до $0,5 \cdot U_{\text{НОМ}}$	$\pm 5,0 (\delta)$	-...A -...S

<sup>1)</sup> При расчете приведенной погрешности в качестве нормирующего значения принимается номинальное.

<sup>2)</sup> Диапазоны измерения и пределы допускаемых погрешностей для класса точности 0,5 представлены в таблицах с 2.4 по 2.6.

<sup>3)</sup> К среднеквадратическому значению напряжения относят среднеквадратическое значение напряжения основной частоты  $U_{(1)}$ , среднеквадратическое значение напряжения с учетом всех спектральных составляющих входного сигнала  $U$ , среднее значение среднеквадратического значения напряжения  $U_{\text{ср}}$  (определяется путем расчета среднего арифметического среднеквадратических значений).

<sup>4)</sup> Дополнительно измеряется максимальное значение характеристики за период времени согласно ГОСТ 33073-2014.

<sup>5)</sup> К среднеквадратическому значению силы переменного тока относят среднеквадратическое значение силы переменного тока основной частоты  $I_{(1)}$ , среднеквадратическое значение силы переменного тока с учетом всех спектральных составляющих входного сигнала  $I$ , среднее значение среднеквадратического значения силы переменного тока  $I_{\text{ср}}$  (определяется путем расчета среднего арифметического среднеквадратических значений).

<sup>6)</sup>  $K_p = \cos \varphi$  при синусоидальном сигнале.

<sup>7)</sup> Для модификации ESM-HV690  $U$  не более  $1,15 \cdot U_{\text{НОМ}}$

2.2.5 Пределы допускаемой основной относительной погрешности устройств ESM-HV класса точности 0,5 при измерении реактивной энергии в нормальных условиях при симметричной трехфазной нагрузке соответствуют значениям, указанным в таблице 2.4.

Таблица 2.4

Значение силы тока	Коэффициент $\sin \varphi$ (при индуктивной или емкостной нагрузке)	Пределы допускаемой основной относительной погрешности, %, для класса точности 0,5
$0,02 \cdot I_{\text{НОМ}} \leq I < 0,05 \cdot I_{\text{НОМ}}$	1	$\pm 0,8$
$0,05 \cdot I_{\text{НОМ}} \leq I \leq I_{\text{МАКС}}$		$\pm 0,5$
$0,05 \cdot I_{\text{НОМ}} \leq I < 0,10 \cdot I_{\text{НОМ}}$	0,5	$\pm 0,8$
$0,10 \cdot I_{\text{НОМ}} \leq I \leq I_{\text{МАКС}}$		$\pm 0,5$
$0,10 \cdot I_{\text{НОМ}} \leq I \leq I_{\text{МАКС}}$	0,25	$\pm 0,8$

2.2.6 Пределы допускаемой основной относительной погрешности устройств ESM-HV класса точности 0,5 при измерении реактивной энергии при однофазной нагрузке и симметрии многофазных напряжений, приложенных к цепям напряжения, соответствуют значениям, указанным в таблице 2.5.

Таблица 2.5

Значение силы тока	Коэффициент $\sin \phi$ (при индуктивной или емкостной нагрузке)	Пределы допускаемой основной относительной погрешности, %, для класса точности 0,5
$0,05 \cdot I_{\text{ном}} \leq I \leq I_{\text{макс}}$	1	$\pm 0,5$
$0,10 \cdot I_{\text{ном}} \leq I \leq I_{\text{макс}}$	0,5	$\pm 0,8$

2.2.7 Средний температурный коэффициент устройств ESM-HV класса точности 0,5 в температурных поддиапазонах от минус 40 до плюс 70 °С при измерении реактивной энергии прямого и обратного направлений соответствует значениям, указанным в таблице 2.6.

Таблица 2.6

Значение силы тока	Коэффициент $\sin \phi$ (при индуктивной или емкостной нагрузке)	Средний температурный коэффициент при измерении реактивной энергии и мощности, %/°С, для счетчиков класса точности 0,5
$0,05 \cdot I_{\text{ном}} \leq I \leq I_{\text{макс}}$	1	$\pm 0,03$
$0,10 \cdot I_{\text{ном}} \leq I \leq I_{\text{макс}}$	0,5	$\pm 0,05$

2.2.8 Пределы допускаемой дополнительной погрешности измерения, вызванной изменением температуры окружающей среды на каждые  $\pm 10$  °С от нормальных условий, составляют 0,5 пределов допускаемой основной погрешности.

2.2.9 Пределы допускаемой дополнительной погрешности, вызванной влиянием внешнего однородного постоянного или переменного магнитного поля (синусоидально изменяющегося во времени с частотой сети питания) с магнитной индукцией 0,5 мТл, составляют 0,5 пределов допускаемой основной погрешности.

2.2.10 Самоход устройства ESM модификации ESM-HV без тока нагрузки отсутствует.

2.2.11 Полная мощность, потребляемая каждой последовательной цепью устройства ESM-HV при номинальном значении силы тока и номинальном значении частоты, не более 0,1 В·А. Полная мощность, потребляемая каждой параллельной цепью устройства ESM-HV при номинальном значении напряжения и номинальном значении частоты, не более 0,1 В·А.

## 2.3 ESM-SV

2.3.1 В модификации ESM-SV номинальные значения измеряемых входных сигналов тока и напряжения определяются заданными значениями силы и напряжения электрического тока из диапазона: от 1 до  $10^6$ . Модификация ESM-SV может иметь до трех портов Ethernet, предназначенных для приема цифровых потоков SV. Порты Ethernet могут быть использованы для приема до четырех потоков SV, в том числе содержащих данные по каждой фазе отдельно. Для потоков SV может быть предусмотрено резервирование, прием осуществляется посредством одного или двух портов Ethernet (от основного и резервного источников). Поддерживаемые потоки



данных SV256 (256 выборок, частота дискретизации 12800 Гц), SV288 (288 выборок, частота дискретизации 14400 Гц).

2.3.2 В случае приема нескольких потоков данных SV должны выполняться следующие условия:

- потоки имеют одинаковую частоту дискретизации;
- публикаторы SV синхронизированы с одной шкалой времени;
- задержка между выборками с одинаковыми SmpCnt разных потоков на входе ESM не должна превышать 2,5 мс.

2.3.3 Основные метрологические характеристики устройств ESM модификации ESM-SV установлены в таблице 2.7.

Таблица 2.7

№ п/п	Измеряемый параметр	Диапазон измерений	Пределы допускаемой основной погрешности (абсолютной $\Delta$ , относительной $\delta$ , %; приведенной $\gamma^{-1}$ , %)
1	Активная трехфазная энергия $W_p$ , активная трехфазная энергия основной частоты $W_{p(1)}$ , активная энергия прямой последовательности $W_{p1}$ , кВт·ч	От $0,01 \cdot I_{ном}$ до $2,0 \cdot I_{ном}$ От $0,2 \cdot U_{ном}$ до $2,0 \cdot U_{ном}$	$\pm 0,4 (\delta)$ для $0,01 \cdot I_{ном} \leq I < 0,05 \cdot I_{ном}$ ; $0,8 <  K_p  \leq 1$ ; где $K_p = P/S$  $\pm 0,2 (\delta)$ для $0,05 \cdot I_{ном} \leq I \leq 2,0 \cdot I_{ном}$ ; $0,8 <  K_p  \leq 1$  $\pm 0,5 (\delta)$ для $0,02 \cdot I_{ном} \leq I < 0,1 \cdot I_{ном}$ ; $0,5 \leq  K_p  \leq 0,8$  $\pm 0,3 (\delta)$ для $0,1 \cdot I_{ном} \leq I \leq 2,0 \cdot I_{ном}$ ; $0,5 \leq  K_p  \leq 0,8$  $\pm 0,5 (\delta)$ для $0,1 \cdot I_{ном} \leq I \leq 2,0 \cdot I_{ном}$ ; $0,25 \leq  K_p  < 0,5$

№ п/п	Измеряемый параметр	Диапазон измерений	Пределы допускаемой основной погрешности (абсолютной $\Delta$ , относительной $\delta$ , %; приведенной $\gamma^1$ , %)
2	Реактивная трехфазная электрическая энергия $W_Q$ , реактивная трехфазная энергия основной частоты $W_{Q(1)}$ , реактивная энергия прямой последовательности $W_{Q1}$ , квар·ч	От $0,02 \cdot I_{НОМ}$ до $2,0 \cdot I_{НОМ}$ От $0,2 \cdot U_{НОМ}$ до $2,0 \cdot U_{НОМ}$	$\pm 0,8 (\delta)$ для $0,02 \cdot I_{НОМ} \leq I < 0,05 \cdot I_{НОМ}$ ; $0,8 <  \sin \varphi  \leq 1$  $\pm 0,5 (\delta)$ для $0,05 \cdot I_{НОМ} \leq I \leq 2,0 \cdot I_{НОМ}$ ; $0,8 <  \sin \varphi  \leq 1$  $\pm 0,8 (\delta)$ для $0,05 \cdot I_{НОМ} \leq I < 0,1 \cdot I_{НОМ}$ ; $0,5 \leq  \sin \varphi  \leq 0,8$  $\pm 0,5 (\delta)$ для $0,1 \cdot I_{НОМ} \leq I \leq 2,0 \cdot I_{НОМ}$ ; $0,5 \leq  \sin \varphi  \leq 0,8$  $\pm 0,8 (\delta)$ для $0,1 \cdot I_{НОМ} \leq I \leq 2,0 \cdot I_{НОМ}$ ; $0,25 \leq  \sin \varphi  < 0,5$
3	Среднеквадратическое значение фазного (линейного) напряжения $U_{НОМ}$ , В <sup>2</sup> )	От $0,1 \cdot U_{НОМ}$ до $2 \cdot U_{НОМ}$	$\pm (0,1+0,01 \cdot  U_{НОМ}/U - 1 ) (\delta)$
4	Среднеквадратическое значение напряжения прямой последовательности $U_1$ , В	От $0,1 \cdot U_{НОМ}$ до $2 \cdot U_{НОМ}$	$\pm (0,1+0,01 \cdot  U_{НОМ}/U - 1 ) (\delta)$
5	Среднеквадратическое значение напряжения обратной $U_2$ , нулевой $U_0$ последовательности, В	От 0 до $2 \cdot U_{НОМ}$	$\pm 0,1 (\gamma)$
6	Положительное отклонение фазного (линейного) напряжения $\delta U_{(+)}$ , %	От 0 до 100	$\pm 0,1 (\Delta)$
7	Отрицательное отклонение фазного (линейного) напряжения $\delta U_{(-)}$ , %	От 0 до 90	$\pm 0,1 (\Delta)$
8	Установившееся отклонение фазного (линейного) напряжения $\delta U_y$ , %	От -90 до 100	$\pm 0,1 (\Delta)$
9	Среднеквадратическое значение $n$ -ой гармонической составляющей фазного (линейного) напряжения $U_{(n)}$ <sup>3</sup> ) ( $n=2...50$ ), В	От 0 до $U_{НОМ}$	$\pm 0,0005 \cdot U_{НОМ} (\Delta)$ для $U_{(n)} < 0,01 \cdot U_{НОМ}$  $\pm 5 (\delta)$ для $U_{(n)} \geq 0,01 \cdot U_{НОМ}$
10	Коэффициент $n$ -ой гармонической составляющей фазного (линейного) напряжения $K_{U(n)}$ ( $n=2...50$ ), %	От 0 до 100	$\pm 0,05 (\Delta)$ для $K_{U(n)} < 1 \%$  $\pm 5 (\delta)$ для $K_{U(n)} \geq 1 \%$
11	Коэффициент искажения синусоидальности кривой напряжения $K_U$ , %	От 0 до 100	$\pm 0,05 (\Delta)$ для $K_U < 1 \%$  $\pm 5 (\delta)$ для $K_U \geq 1 \%$

№ п/п	Измеряемый параметр	Диапазон измерений	Пределы допускаемой основной погрешности (абсолютной $\Delta$ , относительной $\delta$ , %; приведенной $\gamma^1$ , %)
12	Коэффициент несимметрии напряжений по обратной последовательности $K_{2U}$ , %	От 0 до 20	$\pm 0,15 (\Delta)$
13	Коэффициент несимметрии напряжений по нулевой последовательности $K_{0U}$ , %	От 0 до 20	$\pm 0,15 (\Delta)$
14	Среднеквадратическое значение $m$ -ой интергармонической составляющей фазного (линейного) напряжения $U_{isg(m)}$ ( $m=0,5...49,5$ ), В	От 0 до $0,15 \cdot U_{НОМ}$	$\pm 0,005 \cdot U_{НОМ} (\Delta)$ для $U_{(n)} < 0,01 \cdot U_{НОМ}$  $\pm 5 (\delta)$ для $U_{isg(m)} \geq 0,01 \cdot U_{НОМ}$
15	Угол фазового сдвига между фазными напряжениями основной частоты $\varphi_U$ , °	От -180 до 180	$\pm 0,1 (\Delta)$
16	Частота $f$ , Гц	От 42,5 до 57,5	$\pm 0,01 (\Delta)$
17	Отклонение частоты $\Delta f$ , Гц	От минус 7,5 до плюс 7,5	$\pm 0,01 (\Delta)$
18	Среднеквадратическое значение силы переменного тока, $A^4$	От $0,01 \cdot I_{НОМ}$ до $2,0 \cdot I_{НОМ}$	$\pm (0,1 + 0,005 \cdot  I_{НОМ} / I - 1 ) (\delta)$
19	Среднеквадратическое значение силы переменного тока прямой последовательности $I_1$ основной частоты, А	От $0,01 \cdot I_{НОМ}$ до $2,0 \cdot I_{НОМ}$	$\pm (0,1 + 0,005 \cdot  I_{НОМ} / I - 1 ) (\delta)$
20	Среднеквадратическое значение силы переменного тока обратной $I_2$ , нулевой $I_0$ последовательности основной частоты, А	От 0 до $2,0 \cdot I_{НОМ}$	$\pm 0,1 (\gamma)$
21	Среднеквадратическое значение $n$ -ой гармонической составляющей силы переменного тока $I_{(n)}$ , А	От 0 до $I_{НОМ}$	$\pm 0,0005 \cdot I_{НОМ} (\Delta)$ для $I_{(n)} < 0,01 \cdot I_{НОМ}$  $\pm 5 (\delta)$ для $I_{(n)} \geq 0,01 \cdot I_{НОМ}$
22	Коэффициент $n$ -ой гармонической составляющей тока (пофазно) $K_{I(n)}$ , %	От 0 до 100	$\pm 0,05 (\Delta)$ для $K_{I(n)} < 1$ %  $\pm 5 (\delta)$ для $K_{I(n)} \geq 1$ %
23	Коэффициент искажения синусоидальности кривой тока $K_I$ , %	От 0 до 100	$\pm 0,05 (\Delta)$ для $K_I < 1$ %  $\pm 5 (\delta)$ для $K_I \geq 1$ %
24	Коэффициент несимметрии тока по обратной последовательности $K_{2I}$ , %	От 0 до 20	$\pm 0,15 (\Delta)$
25	Коэффициент несимметрии тока по нулевой последовательности $K_{0I}$ , %	От 0 до 20	$\pm 0,15 (\Delta)$
26	Среднеквадратическое значение $m$ -ой интергармонической	От 0 до $0,15 \cdot I_{НОМ}$	$\pm 0,005 \cdot I_{НОМ} (\Delta)$ для $I_{isg(m)} < 0,01 \cdot I_{НОМ}$  $\pm 5 (\delta)$ для

№ п/п	Измеряемый параметр	Диапазон измерений	Пределы допускаемой основной погрешности (абсолютной $\Delta$ , относительной $\delta$ , %; приведенной $\gamma^1$ , %)
	составляющей фазного тока $I_{isg(m)}$ ( $m=0,5...49,5$ ), А		$I_{isg(m)} \geq 0,01 \cdot I_{НОМ}$
27	Угол фазового сдвига между фазными токами основной частоты $\varphi_1$ , °	От -180 до 180	$\pm 0,1 (\Delta)$ для $0,1 \cdot I_{НОМ} \leq I \leq 2 \cdot I_{НОМ}$  $\pm 0,5 (\Delta)$ для $0,01 \cdot I_{НОМ} \leq I < 0,1 \cdot I_{НОМ}$
28	Угол фазового сдвига между фазным напряжением и током основной частоты $\varphi_{U(1)}$ , °	От -180 до 180	$\pm 0,1 (\Delta)$ для $0,1 \cdot I_{НОМ} \leq I \leq 2 \cdot I_{НОМ}$  $\pm 1 (\Delta)$ для $0,01 \cdot I_{НОМ} \leq I < 0,1 \cdot I_{НОМ}$
29	Угол фазового сдвига между фазным напряжением и током прямой $\varphi_{U111}$ , обратной $\varphi_{U212}$ , нулевой $\varphi_{U010}$ последовательности, °	От -180 до 180	$\pm 1,5 (\Delta)$ для $0,1 \cdot I_{НОМ} \leq I \leq 2 \cdot I_{НОМ}$  $\pm 5 (\Delta)$ для $0,01 \cdot I_{НОМ} \leq I < 0,1 \cdot I_{НОМ}$
30	Угол фазового сдвига между $n$ -ми гармоническими составляющими фазного напряжения и тока $\varphi_{U(n)}$ , °	От -180 до 180	$\pm 5 (\Delta)$
31	Длительность провала напряжения $\Delta t_n$ , с	От 0,01 до 60	$\pm 0,01 (\Delta)$
32	Глубина провала напряжения $\delta U_n$ , %	От 0 до 100	$\pm 0,2 (\Delta)$
33	Длительность прерывания напряжения $\Delta t_{пер}$ , с	От 0,02 до 60	$\pm 0,1 (\Delta)$
34	Длительность временного перенапряжения $\Delta t_{пер}$ , с	От 0,01 до 60	$\pm 0,01 (\Delta)$
35	Коэффициент временного перенапряжения $K_{пер}$ , отн. ед.	От 1,0 до 2,0	$\pm 0,002 (\Delta)$
36	Кратковременная $P_{St}$ и длительная $P_{Lt}$ доза фликера, отн. ед.	От 0,2 до 10	$\pm 5 (\delta)$
37	Коэффициент мощности (пофазно и средний) $K_p$ ( $K_p = P/S$ ), отн. ед. <sup>5)</sup>	От минус 1 до 1	$\pm 0,01 (\Delta)$
38	Активная фазная и трехфазная мощность $P$ , активная фазная и трехфазная мощность основной частоты $P_{(1)}$ , Вт	От $0,01 \cdot I_{НОМ}$ до $2,0 \cdot I_{НОМ}$ От $0,2 \cdot U_{НОМ}$ до $2,0 \cdot U_{НОМ}$ $0,25 \leq  K_p  \leq 1$	$\pm 0,4 (\delta)$ для $0,01 \cdot I_{НОМ} \leq I < 0,05 \cdot I_{НОМ}$ ; $0,8 <  K_p  \leq 1$  $\pm 0,2 (\delta)$ для $0,05 \cdot I_{НОМ} \leq I \leq 2,0 \cdot I_{НОМ}$ ; $0,8 <  K_p  \leq 1$  $\pm 0,5 (\delta)$ для $0,02 \cdot I_{НОМ} \leq I < 0,1 \cdot I_{НОМ}$ ; $0,5 \leq  K_p  \leq 0,8$  $\pm 0,3 (\delta)$ для $0,1 \cdot I_{НОМ} \leq I \leq 2,0 \cdot I_{НОМ}$ ; $0,5 \leq  K_p  \leq 0,8$

№ п/п	Измеряемый параметр	Диапазон измерений	Пределы допускаемой основной погрешности (абсолютной $\Delta$ , относительной $\delta$ , %; приведенной $\gamma^1$ , %)
			$\pm 0,5$ ( $\delta$ ) для $0,1 \cdot I_{\text{НОМ}} \leq I \leq 2,0 \cdot I_{\text{НОМ}}$ ; $0,25 \leq  K_p  < 0,5$
39	Активная мощность прямой $P_{1(1)}$ , нулевой $P_{0(1)}$ , обратной $P_{2(1)}$ последовательности, Вт	От $0,01 \cdot I_{\text{НОМ}}$ до $2,0 \cdot I_{\text{НОМ}}$ От $0,2 \cdot U_{\text{НОМ}}$ до $2,0 \cdot U_{\text{НОМ}}$	$\pm 0,5$ ( $\delta$ )
40	Активная фазная и трехфазная мощность $n$ -ой гармонической составляющей $P_{(n)}$ , Вт	От $0,01 \cdot I_{\text{НОМ}}$ до $I_{\text{НОМ}}$ От $0,1 \cdot U_{\text{НОМ}}$ до $U_{\text{НОМ}}$ $0,5 \leq  K_p  \leq 1$	$\pm 5,0$ ( $\delta$ )
41	Реактивная фазная и трехфазная мощность $Q$ , реактивная фазная и трехфазная мощность основной частоты $Q_{(1)}$ , вар	От $0,02 \cdot I_{\text{НОМ}}$ до $2,0 \cdot I_{\text{НОМ}}$ От $0,2 \cdot U_{\text{НОМ}}$ до $2,0 \cdot U_{\text{НОМ}}$ $0,25 \leq  \sin \phi  \leq 1$	$\pm 0,8$ ( $\delta$ ) для $0,02 \cdot I_{\text{НОМ}} \leq I < 0,05 \cdot I_{\text{НОМ}}$ ; $0,8 <  \sin \phi  \leq 1$  $\pm 0,5$ ( $\delta$ ) для $0,05 \cdot I_{\text{НОМ}} \leq I \leq 2,0 \cdot I_{\text{НОМ}}$ ; $0,8 <  \sin \phi  \leq 1$  $\pm 0,8$ ( $\delta$ ) для $0,05 \cdot I_{\text{НОМ}} \leq I < 0,1 \cdot I_{\text{НОМ}}$ ; $0,5 \leq  \sin \phi  \leq 0,8$  $\pm 0,5$ ( $\delta$ ) для $0,1 \cdot I_{\text{НОМ}} \leq I \leq 2,0 \cdot I_{\text{НОМ}}$ ; $0,5 \leq  \sin \phi  \leq 0,8$  $\pm 0,8$ ( $\delta$ ) для $0,1 \cdot I_{\text{НОМ}} \leq I \leq 2,0 \cdot I_{\text{НОМ}}$ ; $0,25 \leq  \sin \phi  < 0,5$
42	Реактивная мощность прямой $Q_{1(1)}$ , нулевой $Q_{0(1)}$ , обратной $Q_{2(1)}$ последовательности, вар	От $0,02 \cdot I_{\text{НОМ}}$ до $2,0 \cdot I_{\text{НОМ}}$ От $0,2 \cdot U_{\text{НОМ}}$ до $2,0 \cdot U_{\text{НОМ}}$	$\pm 0,8$ ( $\delta$ )
43	Реактивная фазная и трехфазная мощность $n$ -ой гармонической составляющей $Q_{(n)}$ , вар	От $0,01 \cdot I_{\text{НОМ}}$ до $I_{\text{НОМ}}$ От $0,1 \cdot U_{\text{НОМ}}$ до $U_{\text{НОМ}}$ $0,5 \leq  \sin \phi  \leq 1$	$\pm 5,0$ ( $\delta$ )
44	Полная фазная и трехфазная мощность $S$ , полная фазная и трехфазная мощность основной частоты $S_{(1)}$ , В·А	От $0,01 \cdot I_{\text{НОМ}}$ до $2,0 \cdot I_{\text{НОМ}}$ От $0,2 \cdot U_{\text{НОМ}}$ до $2,0 \cdot U_{\text{НОМ}}$	$\pm 0,5$ ( $\delta$ )
45	Полная мощность прямой $S_{1(1)}$ , нулевой $S_{0(1)}$ , обратной $S_{2(1)}$ последовательности, В·А	От $0,01 \cdot I_{\text{НОМ}}$ до $2,0 \cdot I_{\text{НОМ}}$ От $0,2 \cdot U_{\text{НОМ}}$ до $2,0 \cdot U_{\text{НОМ}}$	$\pm 0,5$ ( $\delta$ )
46	Полная фазная и трехфазная мощность $n$ -ой гармонической составляющей $S_{(n)}$ , В·А	От $0,01 \cdot I_{\text{НОМ}}$ до $I_{\text{НОМ}}$ От $0,1 \cdot U_{\text{НОМ}}$ до $U_{\text{НОМ}}$	$\pm 5,0$ ( $\delta$ )

<sup>1)</sup> При расчете приведенной погрешности в качестве нормирующего значения принимается номинальное.

<sup>2)</sup> К среднеквадратическому значению напряжения относят среднеквадратическое значение напряжения основной частоты  $U_{(1)}$ , среднеквадратическое значение напряжения с учетом всех спектральных составляющих входного сигнала  $U$ , среднее значение среднеквадратического значения

напряжения  $U_{cp}$  (определяется путем расчета среднего арифметического среднеквадратических значений).

<sup>3)</sup> Дополнительно измеряется максимальное значение характеристики за период времени согласно ГОСТ 33073-2014.

<sup>4)</sup> К среднеквадратическому значению силы переменного тока относят среднеквадратическое значение силы переменного тока основной частоты  $I_{(1)}$ , среднеквадратическое значение силы переменного тока с учетом всех спектральных составляющих входного сигнала  $I$ , среднее значение среднеквадратического значения силы переменного тока  $I_{cp}$  (определяется путем расчета среднего арифметического среднеквадратических значений).

<sup>5)</sup>  $K_p = \cos \varphi$  при синусоидальном сигнале.

2.3.4 Дополнительные погрешности измерений для модификации ESM-SV отсутствуют.

## 2.4 ESM-ET

2.4.1 Номинальные значения измеряемых входных сигналов тока и напряжения для модификации ESM-ET определяются номиналами выходных каналов применяемых электронных трансформаторов.

2.4.2 Модификация ESM-ET имеет:

- до 4 измерительных входов напряжения, рассчитанных на подключение к электронным трансформаторам напряжения. Номинальные значения входных напряжений: 200 мВ; 333 мВ; 1 В; 1,625 В; 2 В; 3,25 В; 4 В или указанные значения, разделенные на  $\sqrt{3}$ .
- до 4 измерительных входов тока, рассчитанных на подключение к электронным трансформаторам тока. Номинальные значения входных напряжений: 150 мВ; 200 мВ; 225 мВ; 333 мВ; 1 В; 1,625 В; 2 В; 4 В.

2.4.3 Метрологические характеристики устройств ESM модификации ESM-ET установлены в таблице 2.8.

Таблица 2.8

№ п/п	Измеряемый параметр	Диапазон измерений	Пределы допускаемой основной погрешности (абсолютной $\Delta$ , относительной $\delta$ , %; приведенной $\gamma^1$ , %)
Параметры электрической энергии			
1	Активная электрическая энергия $W_p$ , кВт·ч	ГОСТ Р 56750-2015	Класс точности: 0,5S

№ п/п	Измеряемый параметр	Диапазон измерений	Пределы допускаемой основной погрешности (абсолютной $\Delta$ , относительной $\delta$ , %; приведенной $\gamma^1$ , %)
2	Активная трехфазная энергия основной частоты $W_{P(1)}$ , активная энергия прямой последовательности $W_{P1}$ , кВт·ч	От $0,01 \cdot I_{НОМ}$ до $2,0 \cdot I_{НОМ}$ От $0,2 \cdot U_{НОМ}$ до $2,0 \cdot U_{НОМ}$	$\pm 1,0$ ( $\delta$ ) для $0,01 \cdot I_{НОМ} \leq I < 0,05 \cdot I_{НОМ}$ ; $0,8 <  K_P  \leq 1$ ;  $\pm 0,5$ ( $\delta$ ) для $0,05 \cdot I_{НОМ} \leq I \leq 2,0 \cdot I_{НОМ}$ ; $0,8 <  K_P  \leq 1$  $\pm 1,0$ ( $\delta$ ) для $0,02 \cdot I_{НОМ} \leq I < 0,1 \cdot I_{НОМ}$ ; $0,5 \leq  K_P  \leq 0,8$  $\pm 0,6$ ( $\delta$ ) для $0,1 \cdot I_{НОМ} \leq I \leq 2,0 \cdot I_{НОМ}$ ; $0,5 \leq  K_P  \leq 0,8$  $\pm 1,0$ ( $\delta$ ) для $0,1 \cdot I_{НОМ} \leq I \leq 2,0 \cdot I_{НОМ}$ ; $0,25 \leq  K_P  < 0,5$
3	Реактивная электрическая энергия $W_Q$ , квар·ч	ГОСТ Р 56750-2015	Класс точности: 1,0
4	Реактивная трехфазная энергия основной частоты $W_{Q(1)}$ , реактивная энергия прямой последовательности $W_{Q1}$ , квар·ч	От $0,02 \cdot I_{НОМ}$ до $2,0 \cdot I_{НОМ}$ От $0,2 \cdot U_{НОМ}$ до $2,0 \cdot U_{НОМ}$	$\pm 1,5$ ( $\delta$ ) для $0,02 \cdot I_{НОМ} \leq I < 0,05 \cdot I_{НОМ}$ ; $0,8 <  \sin \varphi  \leq 1$  $\pm 1,0$ ( $\delta$ ) для $0,05 \cdot I_{НОМ} \leq I \leq 2,0 \cdot I_{НОМ}$ ; $0,8 <  \sin \varphi  \leq 1$  $\pm 1,5$ ( $\delta$ ) для $0,05 \cdot I_{НОМ} \leq I < 0,1 \cdot I_{НОМ}$ ; $0,5 \leq  \sin \varphi  \leq 0,8$  $\pm 1,0$ ( $\delta$ ) для $0,1 \cdot I_{НОМ} \leq I \leq 2,0 \cdot I_{НОМ}$ ; $0,5 \leq  \sin \varphi  \leq 0,8$  $\pm 1,5$ ( $\delta$ ) для $0,1 \cdot I_{НОМ} \leq I \leq 2,0 \cdot I_{НОМ}$ ; $0,25 \leq  \sin \varphi  < 0,5$
Параметры напряжения и силы переменного тока			
5	Среднеквадратическое значение фазного (линейного) напряжения $U_{НОМ}$ , В <sup>2</sup> )	От $0,1 \cdot U_{НОМ}$ до $2 \cdot U_{НОМ}$	$\pm (0,2+0,01 \cdot  U_{НОМ}/U - 1 )$ ( $\delta$ )
6	Среднеквадратическое значение напряжения прямой последовательности $U_1$ , В	От $0,1 \cdot U_{НОМ}$ до $2 \cdot U_{НОМ}$	$\pm (0,2+0,01 \cdot  U_{НОМ}/U - 1 )$ ( $\delta$ )
7	Среднеквадратическое значение напряжения обратной $U_2$ , нулевой $U_0$ последовательности, В	От 0 до $2 \cdot U_{НОМ}$	$\pm 0,2$ ( $\gamma$ ) для $0,5 \cdot U_{НОМ} \leq U \leq 2,0 \cdot U_{НОМ}$ ; $K_{2U} < 15$ %; $K_{0U} < 15$ %
8	Положительное отклонение фазного (линейного) напряжения $\delta U_{(+)}$ , %	От 0 до 100	$\pm 0,2$ ( $\Delta$ )

№ п/п	Измеряемый параметр	Диапазон измерений	Пределы допускаемой основной погрешности (абсолютной $\Delta$ , относительной $\delta$ , %; приведенной $\gamma^1$ , %)
9	Отрицательное отклонение фазного (линейного) напряжения $\delta U_{(-)}$ , %	От 0 до 90	$\pm 0,2 (\Delta)$
10	Установившееся отклонение фазного (линейного) напряжения $\delta U_y$ , %	От -90 до 100	$\pm 0,2 (\Delta)$
11	Среднеквадратическое значение $n$ -ой гармонической составляющей фазного (линейного) напряжения $U_{(n)}^{(3)}$ ( $n=2...50$ ), В	От 0 до $0,5 \cdot U_{\text{НОМ}}$	$\pm 0,0005 \cdot U_{\text{НОМ}} (\Delta)$ для $U_{(n)} < 0,01 \cdot U_{\text{НОМ}}$ $\pm 5 (\delta)$ для $U_{(n)} \geq 0,01 \cdot U_{\text{НОМ}}$
12	Коэффициент $n$ -ой гармонической составляющей фазного (линейного) напряжения $K_{U(n)}$ ( $n=2...50$ ), %	От 0 до 50	$\pm 0,05 (\Delta)$ для $K_{U(n)} < 1 \%$ $\pm 5 (\delta)$ для $K_{U(n)} \geq 1 \%$
13	Коэффициент искажения синусоидальности кривой напряжения $K_U$ , %	От 0 до 50	$\pm 0,05 (\Delta)$ для $K_U < 1 \%$ $\pm 5 (\delta)$ для $K_U \geq 1 \%$
14	Коэффициент несимметрии напряжений по обратной последовательности $K_{2U}$ , %	От 0 до 20	$\pm 0,3 (\Delta)$ для $0,5 \cdot U_{\text{НОМ}} \leq U \leq 2,0 \cdot U_{\text{НОМ}}$
15	Коэффициент несимметрии напряжений по нулевой последовательности $K_{0U}$ , %	От 0 до 20	$\pm 0,3 (\Delta)$ для $0,5 \cdot U_{\text{НОМ}} \leq U \leq 2,0 \cdot U_{\text{НОМ}}$
16	Среднеквадратическое значение $m$ -ой интергармонической составляющей фазного (линейного) напряжения $U_{\text{isg}(m)}$ ( $m=0,5...49,5$ ), В	От 0 до $0,15 \cdot U_{\text{НОМ}}$	$\pm 0,005 \cdot U_{\text{НОМ}} (\Delta)$ для $U_{(n)} < 0,01 \cdot U_{\text{НОМ}}$ $\pm 5 (\delta)$ для $U_{\text{isg}(m)} \geq 0,01 \cdot U_{\text{НОМ}}$
17	Угол фазового сдвига между фазными напряжениями основной частоты $\varphi_U$ , °	От -180 до 180	$\pm 0,1 (\Delta)$
18	Частота $f$ , Гц	От 42,5 до 57,5	$\pm 0,01 (\Delta)$
19	Отклонение частоты $\Delta f$ , Гц	От минус 7,5 до плюс 7,5	$\pm 0,01 (\Delta)$
20	Среднеквадратическое значение силы переменного тока, $A^{(4)}$	От $0,01 \cdot I_{\text{НОМ}}$ до $2,0 \cdot I_{\text{НОМ}}$	$\pm (0,2 + 0,005 \cdot  I_{\text{НОМ}} / I - 1 ) (\delta)$
21	Среднеквадратическое значение силы переменного тока прямой последовательности $I_1$ основной частоты, А	От $0,01 \cdot I_{\text{НОМ}}$ до $2,0 \cdot I_{\text{НОМ}}$	$\pm (0,2 + 0,005 \cdot  I_{\text{НОМ}} / I - 1 ) (\delta)$
22	Среднеквадратическое значение силы переменного тока обратной $I_2$ , нулевой $I_0$ последовательности основной частоты, А	От 0 до $2,0 \cdot I_{\text{НОМ}}$	$\pm 0,2 (\gamma)$
23	Среднеквадратическое значение $n$ -ой гармонической составляющей силы переменного тока $I_{(n)}$ , А	От 0 до $0,5 \cdot I_{\text{НОМ}}$	$\pm 0,0005 \cdot I_{\text{НОМ}} (\Delta)$ для $I_{(n)} < 0,01 \cdot I_{\text{НОМ}}$ $\pm 5 (\delta)$ для $I_{(n)} \geq 0,01 \cdot I_{\text{НОМ}}$
24	Коэффициент $n$ -ой гармонической составляющей тока (пофазно) $K_{I(n)}$ , %	От 0 до 50	$\pm 0,05 (\Delta)$ для $K_{I(n)} < 1 \%$ $\pm 5 (\delta)$ для $K_{I(n)} \geq 1 \%$
25	Коэффициент искажения синусоидальности кривой тока $K_I$ , %	От 0 до 50	$\pm 0,05 (\Delta)$ для $K_I < 1 \%$



№ п/п	Измеряемый параметр	Диапазон измерений	Пределы допускаемой основной погрешности (абсолютной $\Delta$ , относительной $\delta$ , %; приведенной $\gamma^1$ , %)
			$\pm 5 (\delta)$ для $K_I \geq 1$ %
26	Коэффициент несимметрии тока по обратной последовательности $K_{2I}$ , %	От 0 до 20	$\pm 0,3 (\Delta)$
27	Коэффициент несимметрии тока по нулевой последовательности $K_{0I}$ , %	От 0 до 20	$\pm 0,3 (\Delta)$
28	Среднеквадратическое значение $m$ -ой интергармонической составляющей фазного тока $I_{isg(m)}$ ( $m=0,5...49,5$ ), А	От 0 до $0,15 \cdot I_{НОМ}$	$\pm 0,005 \cdot I_{НОМ} (\Delta)$ для $I_{isg(m)} < 0,01 \cdot I_{НОМ}$ $\pm 5 (\delta)$ для $I_{isg(m)} \geq 0,01 \cdot I_{НОМ}$
29	Угол фазового сдвига между фазными токами основной частоты $\varphi_I$ , °	От -180 до 180	$\pm 0,1 (\Delta)$ для $0,1 \cdot I_{НОМ} \leq I \leq 2 \cdot I_{НОМ}$ $\pm 0,5 (\Delta)$ для $0,01 \cdot I_{НОМ} \leq I < 0,1 \cdot I_{НОМ}$
30	Угол фазового сдвига между фазным напряжением и током основной частоты $\varphi_{U(1)}$ , °	От -180 до 180	$\pm 0,1 (\Delta)$ для $0,1 \cdot I_{НОМ} \leq I \leq 2 \cdot I_{НОМ}$ $\pm 1 (\Delta)$ для $0,01 \cdot I_{НОМ} \leq I < 0,1 \cdot I_{НОМ}$
31	Угол фазового сдвига между фазным напряжением и током прямой $\varphi_{U111}$ , обратной $\varphi_{U212}$ , нулевой $\varphi_{U010}$ последовательности, °	От -180 до 180	$\pm 1,5 (\Delta)$ для $0,1 \cdot I_{НОМ} \leq I \leq 2 \cdot I_{НОМ}$ $\pm 5 (\Delta)$ для $0,01 \cdot I_{НОМ} \leq I < 0,1 \cdot I_{НОМ}$
32	Угол фазового сдвига между $n$ -ми гармоническими составляющими фазного напряжения и тока $\varphi_{U(n)}$ , °	От -180 до 180	$\pm 5 (\Delta)$
Параметры провалов и перенапряжений, фликера			
33	Длительность провала напряжения $\Delta t_n$ , с	От 0,01 до 60	$\pm 0,01 (\Delta)$
34	Глубина провала напряжения $\delta U_n$ , %	От 0 до 100	$\pm 1,0 (\Delta)$
35	Длительность прерывания напряжения $\Delta t_{пер}$ , с	От 0,02 до 60	$\pm 0,1 (\Delta)$
36	Длительность временного перенапряжения $\Delta t_{пер}$ , с	От 0,01 до 60	$\pm 0,01 (\Delta)$
37	Коэффициент временного перенапряжения $K_{пер}$ , отн. ед.	От 1,0 до 1,4	$\pm 0,01 (\Delta)$
38	Кратковременная $P_{St}$ и длительная $P_{Lt}$ доза фликера, отн. ед.	От 0,4 до 4	$\pm 10 (\delta)$
Параметры электрической мощности			
39	Коэффициент мощности (пофазно и средний) $K_P$ ( $K_P = P/S$ ), отн. ед. <sup>5)</sup>	от -1 до -0,1 от 0,1 до 1	$\pm 0,01 (\Delta)$
40	Активная фазная и трехфазная мощность $P$ , активная фазная и трехфазная мощность основной частоты $P_{(1)}$ , Вт	От $0,01 \cdot I_{НОМ}$ до $2,0 \cdot I_{НОМ}$ От $0,2 \cdot U_{НОМ}$ до $2,0 \cdot U_{НОМ}$ $0,25 \leq  K_P  \leq 1$	$\pm 0,4 (\delta)$ для $0,01 \cdot I_{НОМ} \leq I < 0,05 \cdot I_{НОМ}$ ; $0,8 <  K_P  \leq 1$ $\pm 0,2 (\delta)$ для $0,05 \cdot I_{НОМ} \leq I \leq 2,0 \cdot I_{НОМ}$ ; $0,8 <  K_P  \leq 1$ $\pm 0,5 (\delta)$ для $0,02 \cdot I_{НОМ} \leq I < 0,1 \cdot I_{НОМ}$ ;

№ п/п	Измеряемый параметр	Диапазон измерений	Пределы допускаемой основной погрешности (абсолютной $\Delta$ , относительной $\delta$ , %; приведенной $\gamma^1$ , %)
			$0,5 \leq  K_p  \leq 0,8$  $\pm 0,3 (\delta)$ для $0,1 \cdot I_{НОМ} \leq I \leq 2,0 \cdot I_{НОМ};$ $0,5 \leq  K_p  \leq 0,8$  $\pm 0,5 (\delta)$ для $0,1 \cdot I_{НОМ} \leq I \leq 2,0 \cdot I_{НОМ};$ $0,25 \leq  K_p  < 0,5$
41	Активная мощность прямой $P_{1(1)}$ , нулевой $P_{0(1)}$ , обратной $P_{2(1)}$ последовательности, Вт	От $0,01 \cdot I_{НОМ}$ до $2,0 \cdot I_{НОМ}$ От $0,2 \cdot U_{НОМ}$ до $2,0 \cdot U_{НОМ}$	$\pm 0,5 (\delta)$
42	Активная фазная и трехфазная мощность $n$ -ой гармонической составляющей $P_{(n)}$ , Вт	От $0,01 \cdot I_{НОМ}$ до $0,5 \cdot I_{НОМ}$ От $0,1 \cdot U_{НОМ}$ до $0,5 \cdot U_{НОМ}$ $0,5 \leq  K_p  \leq 1$	$\pm 5,0 (\delta)$
43	Реактивная фазная и трехфазная мощность $Q$ , реактивная фазная и трехфазная мощность основной частоты $Q_{(1)}$ , вар	От $0,02 \cdot I_{НОМ}$ до $2,0 \cdot I_{НОМ}$ От $0,2 \cdot U_{НОМ}$ до $2,0 \cdot U_{НОМ}$ $0,25 \leq  \sin \varphi  \leq 1$	$\pm 0,8 (\delta)$ для $0,02 \cdot I_{НОМ} \leq I < 0,05 \cdot I_{НОМ};$ $0,8 <  \sin \varphi  \leq 1$  $\pm 0,5 (\delta)$ для $0,05 \cdot I_{НОМ} \leq I \leq 2,0 \cdot I_{НОМ};$ $0,8 <  \sin \varphi  \leq 1$  $\pm 0,8 (\delta)$ для $0,05 \cdot I_{НОМ} \leq I < 0,1 \cdot I_{НОМ};$ $0,5 \leq  \sin \varphi  \leq 0,8$  $\pm 0,5 (\delta)$ для $0,1 \cdot I_{НОМ} \leq I \leq 2,0 \cdot I_{НОМ};$ $0,5 \leq  \sin \varphi  \leq 0,8$  $\pm 0,8 (\delta)$ для $0,1 \cdot I_{НОМ} \leq I \leq 2,0 \cdot I_{НОМ};$ $0,25 \leq  \sin \varphi  < 0,5$
44	Реактивная мощность прямой $Q_{1(1)}$ , нулевой $Q_{0(1)}$ , обратной $Q_{2(1)}$ последовательности, вар	От $0,02 \cdot I_{НОМ}$ до $2,0 \cdot I_{НОМ}$ От $0,2 \cdot U_{НОМ}$ до $2,0 \cdot U_{НОМ}$	$\pm 0,8 (\delta)$
45	Реактивная фазная и трехфазная мощность $n$ -ой гармонической составляющей $Q_{(n)}$ , вар	От $0,01 \cdot I_{НОМ}$ до $0,5 \cdot I_{НОМ}$ От $0,1 \cdot U_{НОМ}$ до $0,5 \cdot U_{НОМ}$ $0,5 \leq  \sin \varphi  \leq 1$	$\pm 5,0 (\delta)$
46	Полная фазная и трехфазная мощность $S$ , полная фазная и трехфазная мощность основной частоты $S_{(1)}$ , В·А	От $0,01 \cdot I_{НОМ}$ до $2,0 \cdot I_{НОМ}$ От $0,2 \cdot U_{НОМ}$ до $2,0 \cdot U_{НОМ}$	$\pm 0,5 (\delta)$
47	Полная мощность прямой $S_{1(1)}$ , нулевой $S_{0(1)}$ , обратной $S_{2(1)}$ последовательности, В·А	От $0,01 \cdot I_{НОМ}$ до $2,0 \cdot I_{НОМ}$	$\pm 0,5 (\delta)$

№ п/п	Измеряемый параметр	Диапазон измерений	Пределы допускаемой основной погрешности (абсолютной $\Delta$ , относительной $\delta$ , %; приведенной $\gamma^1$ , %)
		От $0,2 \cdot U_{\text{НОМ}}$ до $2,0 \cdot U_{\text{НОМ}}$	
48	Полная фазная и трехфазная мощность $n$ -ой гармонической составляющей $S_{(n)}$ , В·А	От $0,01 \cdot I_{\text{НОМ}}$ до $0,5 \cdot I_{\text{НОМ}}$ От $0,1 \cdot U_{\text{НОМ}}$ до $0,5 \cdot U_{\text{НОМ}}$	$\pm 5,0$ ( $\delta$ )

<sup>1)</sup> При расчете приведенной погрешности в качестве нормирующего значения принимается номинальное.

<sup>2)</sup> К среднеквадратическому значению напряжения относят среднеквадратическое значение напряжения основной частоты  $U_{(1)}$ , среднеквадратическое значение напряжения с учетом всех спектральных составляющих входного сигнала  $U$ , среднее значение среднеквадратического значения напряжения  $U_{\text{ср}}$  (определяется путем расчета среднего арифметического среднеквадратических значений).

<sup>3)</sup> Дополнительно измеряется максимальное значение характеристики за период времени согласно ГОСТ 33073-2014.

<sup>4)</sup> К среднеквадратическому значению силы переменного тока относят среднеквадратическое значение силы переменного тока основной частоты  $I_{(1)}$ , среднеквадратическое значение силы переменного тока с учетом всех спектральных составляющих входного сигнала  $I$ , среднее значение среднеквадратического значения силы переменного тока  $I_{\text{ср}}$  (определяется путем расчета среднего арифметического среднеквадратических значений).

<sup>5)</sup>  $K_p = \cos \varphi$  при синусоидальном сигнале.

2.4.4 Пределы допускаемой дополнительной погрешности измерения, вызванной изменением температуры окружающей среды на каждые  $\pm 10$  °С от нормальных условий, составляют 0,5 пределов допускаемой основной погрешности.

2.4.5 Пределы допускаемой дополнительной погрешности, вызванной влиянием внешнего однородного постоянного или переменного магнитного поля (синусоидально изменяющегося во времени с частотой сети питания) с магнитной индукцией 0,5 мТл, составляют 0,5 пределов допускаемой основной погрешности.

## 3 Технические характеристики

### 3.1 Условия эксплуатации

3.1.1 Нормальные и рабочие условия применения устройств ESM приведены в таблице 3.1.  
Таблица 3.1

Параметр	Нормальные условия	Рабочие условия
Температура окружающего воздуха, °С	+15...+25	-40...+70*
Относительная влажность воздуха, %	до 98 при +25 °С	
Атмосферное давление, кПа (мм рт. ст.)	80-106,7 (600-800)	65-106,7 (487,5-800)

\* для устройства ESM с модулем индикации ЭНМИ-4м от минус 20 до плюс 55 °С

3.1.2 Сопротивление изоляции между каждой независимой цепью (гальванически не связанной с другими цепями) и корпусом, соединенным со всеми остальными независимыми цепями, устройства ESM более 100 МОм при напряжении постоянного тока 500 В.

3.1.3 Электрическая прочность изоляции устройства ESM соответствует требованиям ГОСТ IEC 60255-5-2014:

- электрическая изоляция между портом электропитания и корпусом выдерживает без повреждений испытательное напряжение действующим значением 2,0 кВ частоты 50 Гц в течение 1 мин;
- электрическая изоляция между интерфейсными цепями RS-485, Ethernet по отношению ко всем остальным независимым цепям и корпусу выдерживает без повреждений испытательное напряжение действующим значением 0,5 кВ частоты 50 Гц в течение 1 мин;
- электрическая изоляция между измерительными цепями напряжения и тока по отношению ко всем остальным независимым цепям и корпусу выдерживает без повреждений испытательное напряжение действующим значением:
  - 2,0 кВ частоты 50 Гц в течение 1 мин (для модификации ESM-HV);
  - 0,5 кВ частоты 50 Гц в течение 1 мин (для модификации ESM-ET).

3.1.4 Устройства модификации ESM-HV выдерживают влияние кратковременных перегрузок, указанных в таблице 3.2.

Таблица 3.2

№	Значение силы тока	Значение напряжения	Число перегрузок	Длительность каждой перегрузки, с	Интервал между последовательными перегрузками, с
1	$7 \cdot I_{\text{НОМ}}$	$U_{\text{НОМ}}$	2	15	60
2	$10 \cdot I_{\text{НОМ}}$	$U_{\text{НОМ}}$	1	15	-
3	$40 \cdot I_{\text{НОМ}}$	$U_{\text{НОМ}}$	1	1	-
4	$I_{\text{НОМ}}$	$2 \cdot U_{\text{НОМ}}$	1	60	-

3.1.5 Режим работы устройств ESM непрерывный. Продолжительность непрерывной работы неограниченная.

- 3.1.6 Время готовности прибора к работе при включении питания - 10 сек.
- 3.1.7 Время установления рабочего режима (предварительного прогрева) не более 5 мин.
- 3.1.8 Норма средней наработки на отказ не менее 170 000 часов для модификаций ESM-NV, ESM-ET и 220 000 для модификации ESM-SV в условиях эксплуатации.
- 3.1.9 Устройства ESM являются восстанавливаемыми, ремонтируемыми изделиями. Среднее время восстановления работоспособного состояния устройств ESM составляет не более 1 часа.
- 3.1.10 Средний срок службы не менее 25 лет.
- 3.1.11 Устройства ESM по степени защиты от поражения электрическим током соответствуют классу защиты I по ГОСТ 12.2.091-2012.

## 3.2 Встроенное программное обеспечение

В устройстве ESM управление работой выполняет микроконтроллер, в который в процессе изготовления загружается встроенное программное обеспечение, являющееся метрологически значимым.

Влияние встроенного ПО учтено при нормировании метрологических и технических характеристик устройств ESM.

Встроенное ПО аппаратно защищено от случайных и преднамеренных изменений, что исключает возможность его несанкционированной настройки и вмешательства, приводящих к искажению результатов измерений. Для защиты ПО применяются следующие меры: отсутствие возможности изменения ПО без вскрытия пломбируемой крышки устройства ESM, наличие аппаратной защиты от считывания микропрограммы из памяти микроконтроллера (обеспечивается возможностями микроконтроллера).

Идентификационные данные ПО приведены в таблице 3.3.

Таблица 3.3

Идентификационные данные (признаки)	Значение	
Идентификационное наименование ПО	ESM.Meter.mhx	ESM.SVMeter.mhx
Номер версии (идентификационный номер) ПО	не ниже 1.0.0.0	не ниже 1.0.0.0
Цифровой идентификатор ПО	-	-

Указанное ПО является метрологически значимым, встроенным (инсталлированным) в устройство ESM. Уровень защиты от непреднамеренных и преднамеренных изменений – «высокий» в соответствии с Р 50.2.077-2014.

Для настройки устройств ESM и считывания результатов измерений предназначено ПО «ES Конфигуратор». Данное ПО не является метрологически значимым.

### 3.3 ЭМС

Устройства ESM соответствуют требованиям по ЭМС, регламентированным стандартами ГОСТ Р МЭК 61326-1-2014, ГОСТ Р 51317.6.5-2006 и СТО 56947007-29.240.044-2010, с уровнями воздействий, приведенными в таблице 3.4.

Таблица 3.4

№	Методы и виды испытаний	Величины воздействий на порты устройства ESM							
		=24 В	=220 В	~220 В	AI	RS-485	Ethernet	Корпус	Заземл
1	ГОСТ 30804.4.2-2013 Электростатические разряды непосредственно на корпус с интервалами между импульсами 10 с «контактный разряд» «воздушный разряд»	-	-	-	-	-	-	±6 кВ ±8 кВ Соотв. А	-
2	ГОСТ 30804.4.3-2013 Радиочастотное электромагнитное поле (80-1000) МГц (800-960) МГц (1400-3000) МГц	-	-	-	-	-	-	10 В/м 10 В/м 10 В/м Соотв. А	-
3	ГОСТ Р 30804.4.4-2013 Наносекундные импульсные помехи	±4 кВ	±4 кВ	±4 кВ	±4 кВ (УСР)	±4 кВ (К)	±4 кВ (К)	-	±4 кВ (К)
4	ГОСТ Р 51317.4.5-99 Микросекундные импульсные помехи большой энергии «Провод-провод» «Провод-земля»	±1 кВ ±2 кВ	±1 кВ ±2 кВ	±2 кВ ±4 кВ	±2 кВ ±4 кВ	±4 кВ (Э)	±4 кВ (Э)	-	-
5	ГОСТ Р 51317.4.6-99 Кондуктивные помехи в диапазоне от 0,15 до 80 МГц	10 В	10 В	10 В	10 В (К)	10 В (Э)	10 В (Э)	-	10 В
6	ГОСТ 30804.4.11-2013 Провалы, прерывания, изменения напряжения электропитания: - провалы (остаточное напряжение, длительность);  - прерывания напряжения;  - выбросы напряжения	-	-	70% U <sub>n</sub> , 1000 мс; 40% U <sub>n</sub> , 100 мс Соотв. А  0% U <sub>n</sub> , 100 мс; Соотв. А 0% U <sub>n</sub> , 1000 мс Соотв. В 1)  120% U <sub>n</sub> , 2000 мс Соотв. А	-	-	-	-	-
7	ГОСТ IEC 61000-4-12-2016 Звонящая волна «Провод-провод» «Провод-земля»	±2 кВ ±4 кВ	±2 кВ ±4 кВ	±2 кВ ±4 кВ	±2 кВ ±4 кВ	±1 кВ (Э)	±0,5 кВ (Э)	-	-
8	ГОСТ 30804.4.13-2013 Искажение синусоидальности напряжения электропитания	-	-	Класс 3 Соотв. А	-	-	-	-	-
9	ГОСТ Р 51317.4.14-2006 Колебания напряжения в сети электропитания переменного тока	-	-	±12% U <sub>n</sub> , T/t=5/1 с, Соотв. А	-	-	-	-	-
10	ГОСТ Р 51317.4.16-2000 Низкочастотные кондуктивные помехи Кратковременные 50 Гц Длительные 50 Гц	100 В 10 В	300 В 30 В	300 В 30 В	300 В 30 В	300 В 30 В	300 В 30 В	-	-

№	Методы и виды испытаний	Величины воздействий на порты устройства ESM							
		=24 В	=220 В	~220 В	AI	RS-485	Ethernet	Корпус	Заземл
11	ГОСТ Р 51317.4.17-2000 Пульсации напряжения питания постоянного тока	10% U <sub>н</sub> Соотв. А	10% U <sub>н</sub> Соотв. А	-	-	-	-	-	-
12	ГОСТ ИЕС 61000-4-18-2016 Затухающая колебательная волна «Провод-провод» «Провод-земля»	±1 кВ ±2,5 кВ Соотв. А	±1 кВ ±2,5 кВ Соотв. А	±1 кВ ±2,5 кВ Соотв. А	±1 кВ ±2,5 кВ Соотв. А	±2,5 кВ (Э)	±1 кВ (Э)	-	-
13	ГОСТ Р 51317.4.28-2000 Изменение частоты сети электропитания переменного тока	-	-	±15 % 1 с Соотв. А	-	-	-	-	-
14	ГОСТ ИЕС 61000-4-29-2016 Провалы, прерывания, изменения напряжения электропитания - провалы (остаточное напряжение, длительность);  - прерывания (длительность);  - изменения	70% U <sub>н</sub> , 1000 мс; 40% U <sub>н</sub> , 100 мс; Соотв. А	70% U <sub>н</sub> , 1000 мс; 40% U <sub>н</sub> , 100 мс; Соотв. А	-	-	-	-	-	-
		0% U <sub>н</sub> , 100 мс Соотв. А	0% U <sub>н</sub> , 100 мс Соотв. А						
		0% U <sub>н</sub> , 500 мс Соотв. В <sup>2)</sup>	0% U <sub>н</sub> , 500 мс Соотв. А						
		(80-115)% U <sub>н</sub> , 10 с Соотв. А	(80-115)% U <sub>н</sub> , 10 с Соотв. А						
15	ГОСТ Р 50648-94 Магнитные поля промышленной частоты в трёх взаимно-перпендикулярных плоскостях: - длительно - кратковременно 3 с	-	-	-	-	-	-	100 А/м 1000 А/м Соотв. А	-
16	ГОСТ Р 50649-94 Импульсные магнитные поля в трёх взаимно-перпендикулярных плоскостях	-	-	-	-	-	-	1000 А/м Соотв. А	-
17	ГОСТ Р 50652-94 Затухающее импульсное магнитное поле в трех взаимно-перпендикулярных плоскостях	-	-	-	-	-	-	100 А/м Соотв. А	-
18	ГОСТ 30804.3.2-2013 Эмиссия гармонических составляющих тока в сеть электропитания	-	-	Класс А Соотв.	-	-	-	-	-
19	ГОСТ 30804.3.3-2013 Колебания напряжения и фликер, вызываемые в сети электропитания	-	-	P <sub>ст</sub> <1, P <sub>лт</sub> <0,65 Соотв.	-	-	-	-	-
20	ГОСТ 30805.22-2013 Эмиссия промышленных радиопомех (ИРП). Напряжение ИРП на сетевых зажимах в полосе частот 0,15-30 МГц  Напряженность поля ИРП в полосе частот 30-1000 МГц	Класс А Соотв.	Класс А Соотв.	Класс А Соотв.	-	-	-	Класс А Соотв.	-
<p>Сокращения:</p> <p>(К) – помеха подается через электромагнитные клещи;                  (Э) – помеха подается на экран кабеля;                  (УСР) – помеха подается через устройство связи-развязки;                  AI – аналоговые входы модификации ESM-HV;                  =24, =220 В, ~220 В – порты питания постоянного и переменного тока</p> <p>Примечания:</p> <p><sup>1)</sup> Прерывания напряжения электропитания переменного тока длительностью 1000 мс вызывает выключение устройства с последующим восстановлением без вмешательства оператора;  <sup>2)</sup> Прерывания напряжения электропитания постоянного тока длительностью 500 мс вызывает выключение устройства с последующим восстановлением без вмешательства оператора, для обеспечения критерия качества функционирования А необходимо использовать конденсаторную приставку</p>									

### 3.4 Встроенные часы

3.4.1 Устройства ESM оснащены часами реального времени в виде отдельной микросхемы, включающей энергонезависимую оперативную память для хранения данных. Наличие часов позволяет присваивать метки единого времени записям в журналах и передавать параметры посредством стандартных протоколов с метками времени. Часы ESM должны периодически синхронизироваться для обеспечения достоверности меток времени.

В случае неисправности встроенных часов, ESM выводит соответствующее сообщение в диагностике (подробнее см. в пункте 9 настоящего РЭ).

3.4.2 Синхронизация внутренних часов устройств ESM производится по следующим протоколам:

- ГОСТ Р МЭК 60870-5-101-2006 (RS-485, Ethernet);
- ГОСТ Р МЭК 60870-5-104-2004 (Ethernet);
- СПОДЭС (RS-485, Ethernet);
- SNTP (Ethernet; от основного или резервного сервера);
- собственный протокол счетчика (RS-485, Ethernet, USB).

Выбор источника синхронизации часов осуществляется с помощью ПО «ES конфигуратор». Синхронизация по собственному протоколу и СПОДЭС производится всегда, вне зависимости от заданных настроек.

3.4.3 Отклонение времени внутренних часов устройства ESM при наличии внешней синхронизации составляет не более  $\pm 1$  мс. При отсутствии внешней синхронизации отклонение времени внутренних часов устройства ESM не превышает  $\pm 0,4$  с/сутки.

3.4.4 Питание часов осуществляется от автономного источника энергии – батареи. ESM осуществляет мониторинг напряжения батареи и при снижении его значения менее 2,5 В выводит в диагностике соответствующее предупреждение.

### 3.5 Питание устройства

Требования к источнику питания для устройств ESM приведены в таблице 3.5.

Таблица 3.5

Параметр	Значение
<b>Для модификаций ESM-...-220-...</b>	
Диапазон входного напряжения переменного тока цепей питания	~100...265 В, 45...55 Гц
Диапазон входного напряжения постоянного тока цепей питания	=120...370 В
Потребляемая мощность по цепи питания не более	10 В·А
<b>Для модификаций ESM-...-24-...</b>	
Диапазон входного напряжения постоянного тока цепей питания	=18...36 В
Потребляемая мощность по цепи питания не более	10 Вт



Параметр	Значение
<b>Для модификаций ESM-...-12-...</b>	
Диапазон входного напряжения постоянного тока цепей питания	=11...13 В
Потребляемая мощность по цепи питания не более	10 Вт
<b>Для устройства ESM с модулем индикации</b>	
Потребляемая мощность по цепи питания не более	19 В·А

- 3.5.1 Допустимый перерыв в питании с сохранением работоспособности прибора для модификации ESM-...-220-... не более 200 мс.
- 3.5.2 При питании от постоянного источника тока ESM обеспечивает сохранность технических и метрологических характеристик при обратной полярности питания («переполюсовка»).
- 3.5.3 Пусковой ток всех модификаций ESM не превышает 16 А в течение 1 мкс. Рекомендации по выбору номинального тока автоматического выключателя приведены в таблице 3.6.



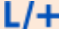
Таблица 3.6

Количество ESM, шт		Номинальное значение автоматического выключателя*, А
ESM-...-220-...	ESM-...-24-...	
1-2	1-2	1
3-5	3-4	2
6-8	5-6	3
9-10	7-8	4
11-20	9-12	6
20-25	13-21	10

Примечание: Значения приведены для автоматических выключателей Schneider Electric iC60N характеристика «С».

- 3.5.4 Обозначение клемм питания устройств ESM представлено ниже в таблице 3.7.

Таблица 3.7

Обозначение цепи питания	ESM-...-220-...	ESM-...-24-... ESM-...-12-...
	защитное заземление (PE)	защитное заземление (PE)
	нейтраль (N) или отрицательная цепь питания	отрицательная цепь питания
	фаза (L) или положительная цепь питания	положительная цепь питания

## 4 Устройство и функциональные возможности

### 4.1 Основные сведения

4.1.1 Принцип действия устройств ESM заключается в обработке входных сигналов тока и напряжения, поступающих в аналоговом или цифровом виде (в зависимости от модификации), с последующим вычислением параметров и передачей полученных значений по цифровым интерфейсам RS-485, Ethernet и USB.

4.1.2 В модификациях ESM-HV и ESM-ET входные аналоговые сигналы через цепи согласования поступают на входы АЦП, который производит аналого-цифровое преобразование измеряемых значений. Далее полученные значения передаются на цифровой сигнальный процессор (DSP), который обеспечивает обработку данных по двум алгоритмам:

- «Медленные измерения» – вычисление и усреднение параметров электрической сети с помощью цифрового фильтра длительностью 200 мс (фильтр работает «примыкающим окном»); при передаче данных по всем протоколам значения измерений обновляются каждые 200 мс.
- «Быстрые измерения» – вычисление и усреднение параметров электрической сети с помощью цифрового фильтра на настраиваемом интервале 20, 40, 60, ..., 400 мс (фильтр работает «скользящим окном»); в этом случае значения измерений обновляются каждые 20 мс. Данный алгоритм недоступен для расчета значений энергии, показателей качества и высших гармонических составляющих тока и напряжения.

Выбор алгоритма осуществляется при настройке в ПО «ES Конфигуратор».

4.1.3 После DSP измерения поступают на микроконтроллер (МК), который обеспечивает обмен данными с внешними системами и управление работой устройства.

4.1.4 В модификации ESM-SV входные сигналы поступают в цифровом виде непосредственно на сигнальный процессор. Цепи согласования и АЦП отсутствуют. Принцип действия аналогичен модификациям ESM-HV и ESM-ET.

4.1.5 Структурная схема устройств ESM-HV и ESM-ET приведена на рисунке 4.1.

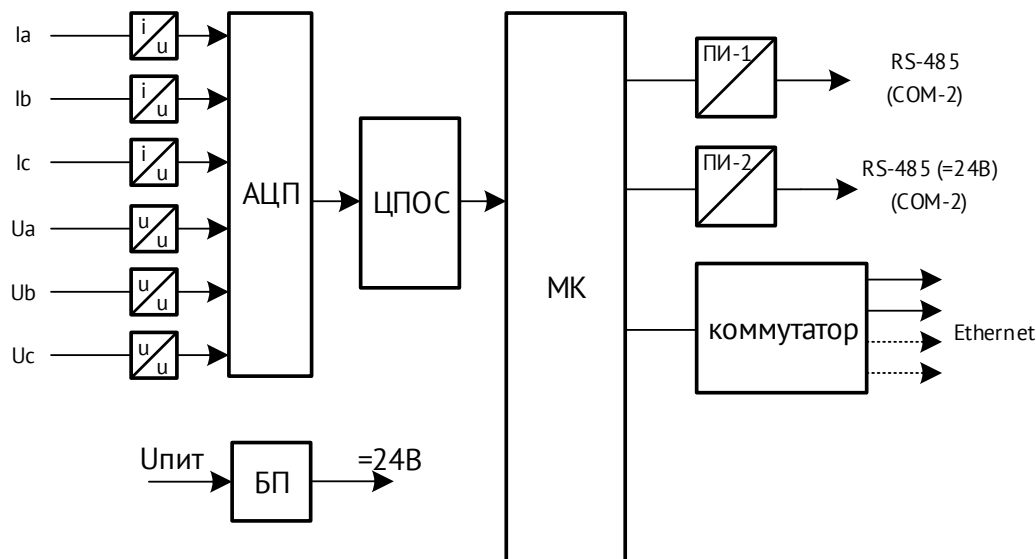


Рисунок 4.1. Структурная схема устройства ESM-HV

4.1.6 Гальванически развязанные интерфейсы RS-485 реализованы с помощью преобразователей интерфейсов ПИ-1, ПИ-2. Интерфейсы Ethernet реализованы с помощью микросхемы Ethernet-коммутатора.

4.1.7 Для хранения конфигурации, служебной информации, калибровочных коэффициентов, приращений активной и реактивной энергии, журналов событий в устройствах ESM предусмотрена энергонезависимая память, обеспечивающая длительное хранение при отсутствии электропитания и защищенная от несанкционированного изменения. ESM осуществляет периодическую проверку на целостность энергонезависимой памяти с фиксацией результатов тестирования в журнал событий.

4.1.8 Устройство ESM имеет сторожевой таймер (watchdog).

## 4.2 Модули расширения

Для ввода/вывода дискретных сигналов в ESM доступны внешние модули расширения ЭНМВ-1 следующих модификаций:

- ЭНМВ-1-6/3R, ЭНМВ-1-0/3R
- ЭНМВ-1-24/0, ЭНМВ-1-0/22, ЭНМВ-1-0/20,  
ЭНМВ-1-16/6, ЭНМВ-1-16/3R



К одному ESM допускается подключать до 4 модулей ЭНМВ-1. Суммарно ESM может обработать до 64 дискретных сигналов.

Подключение внешних модулей производится к интерфейсу COM-2.

Подробную информацию о характеристиках устройствах ЭНМВ-1 см. в Руководстве по эксплуатации [ЭНМВ.423000.001](#).

## **4.3 Интерфейсы и протоколы обмена данными**

4.3.1 Устройства ESM поддерживают протоколы обмена данными: Modbus TCP/RTU, ГОСТ Р МЭК 60870-5-101-2006, ГОСТ Р МЭК 60870-5-104-2004, СПОДЭС, МЭК 61850-8-1 (опционально), а также RS-TCP (сквозной канал).

4.3.2 В устройствах ESM доступны следующие интерфейсы:

- USB – сервисный порт для настройки и диагностики прибора;
- 2 x RS-485 – интерфейсы для передачи данных и подключения внешних модулей;
- 2 x Ethernet – интерфейсы Ethernet 100Base-TX для передачи данных.

Также ESM может оснащаться двумя дополнительными интерфейсами Ethernet – медными (100Base-TX) или оптическими (одномодовое или многомодовое волокно).

### 4.3.3 Назначение интерфейсов ESM:

Наименование интерфейса	Назначение	
	A2E2	A2E4
«COM-1» (разъем RJ45)	RS-485 (конfigurационный /информационный)	
«COM-2» с питанием (разъем RJ45)	RS-485 с питанием (конfigurационный /информационный)	
«LAN1» и «LAN2» (разъемы RJ45)	Ethernet (конfigurационный /информационный)	
«LAN3» и «LAN4» (разъемы RJ45)	-	Ethernet (конfigurационный /информационный)
USB	Конfigurационный порт, просмотр данных, обновление микропрограмм, USB-COM режим.	

### 4.3.4 Распиновка интерфейсов ESM:

Интерфейс	Сигнал	Контакты RJ45
<b>COM-1</b> (RS-485)	импульсный выход	1, 2
	A (data+)	7
	B (data-)	8
	GND	5
<b>COM-2</b> (RS-485)	Питание ЭНМИ: +24 В	1, 2
	Питание ЭНМИ: 0 В	3, 4
	A (data+)	7
	B (data-)	8
	GND	5
<b>Ethernet</b>	TX+ (Transmit Data+)	1
	TX- (Transmit Data-)	2
	RX+ (Receive Data+)	3
	RX- (Receive Data-)	6

### 4.3.5 Интерфейсы RS-485: COM-1, COM-2

Доступные протоколы обмена:

- Modbus RTU;
- СПОДЭС;
- ГОСТ Р МЭК 60870-5-101-2006.

Интерфейс «COM-1» реализован в виде разъема RJ45, на котором помимо пинов с интерфейсными цепями расположен импульсный выход.

Интерфейс «COM-2» реализован в виде двух разъема RJ45, на котором помимо пинов с интерфейсными цепями выведены пины с напряжением +24 В= для питания внешних устройств ЭНМИ.

Не рекомендуется использовать встроенный источник 24 В= ESM для питания ЭНМИ, если длина кабеля превышает 20 метров.

### 4.3.6 Интерфейсы Ethernet: LAN 1-4

Скорость обмена 100 Мбит/сек. Доступно 4 сокета. Для каждого сокета настраивается протокол, TCP-порт, IP-адрес разрешенного клиента. Поддерживаемые протоколы:

<b>ГОСТ Р МЭК 60870-5-104-2004</b>	Передача текущих измерений, накопленной энергии, ТС, ТУ, синхронизация времени
<b>ГОСТ Р МЭК 60870-5-101-2006 через UDP</b>	Передача текущих измерений, накопленной энергии, ТС, ТУ, синхронизация времени
<b>Modbus TCP/RTU</b>	Стандартные функции: передача текущих измерений, гармоник, ТС, ТУ, накопленной энергии; Пользовательские функции: передача срезов энергии, профилей мощности, журналов, синхронизация часов
<b>СПОДЭС</b>	Передача текущих измерений, накопленной энергии, 1го профиля мощности, журналов, синхронизация часов
<b>МЭК 61850-8-1 ed. 1, 2 (опция)</b>	Передача текущих измерений, гармоник, накопленной энергии, ТС, ТУ
<b>SNTP v4</b>	Синхронизация часов
<b>RSTP</b>	Резервирование передачи данных
<b>PRP</b>	Резервирование передачи данных
<b>Http (web-интерфейс)</b>	Передача отчетов по качеству, осциллограмм
<b>FTP</b>	Передача отчетов по качеству, осциллограмм
<b>RS-TCP</b>	Протокол доступа из сети Ethernet к устройствам на шине RS-485

Все порты LAN имеют один общий IP-адрес.

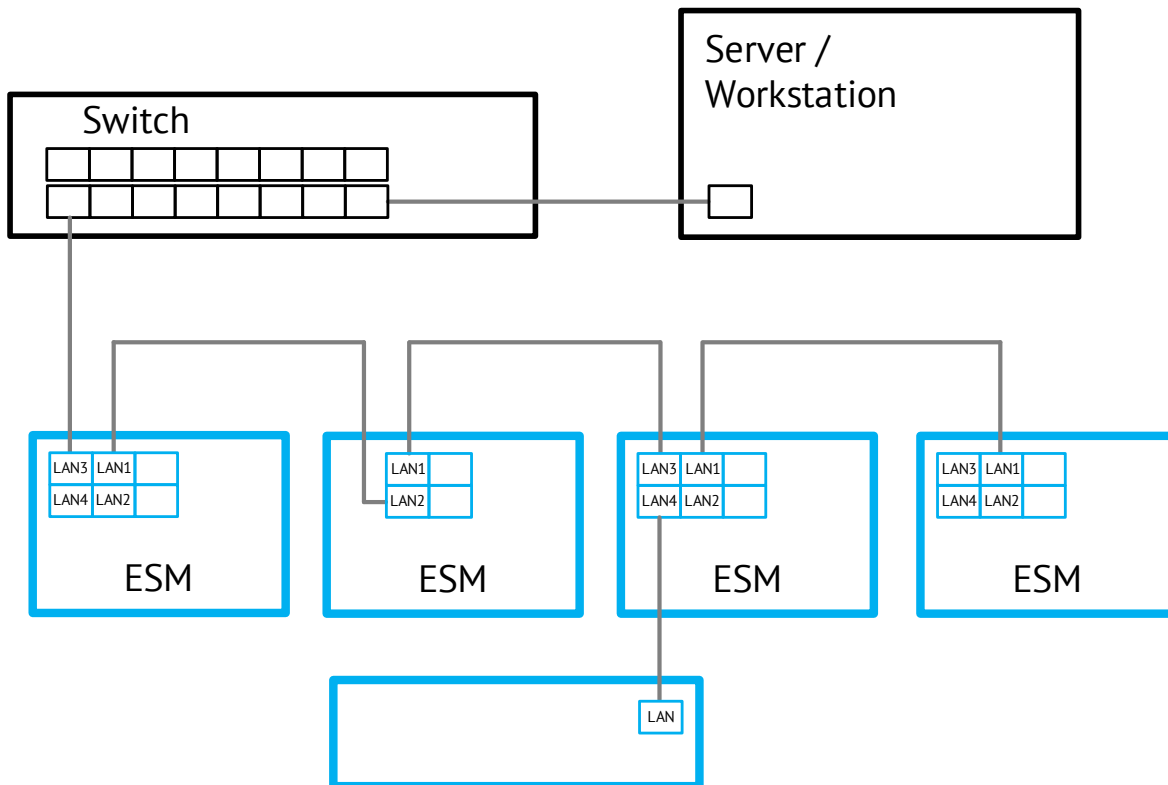
В модификации ESM-...-A2E2F... установлено два оптических интерфейса Ethernet 100BASE-FX.



ESM-...-A2E2FS2-	ESM-...-A2E2FX2-
LC разъем; одномодовое (single-mode) волокно; 9/125 мкм длина волны – 1310 нм; длина кабеля до 15 км; UPC полировка	LC разъем; мультимодовое (multi-mode) волокно; 62,5/125 мкм и 50/125 мкм; длина волны – 1300 нм; длина кабеля до 2 км; UPC полировка

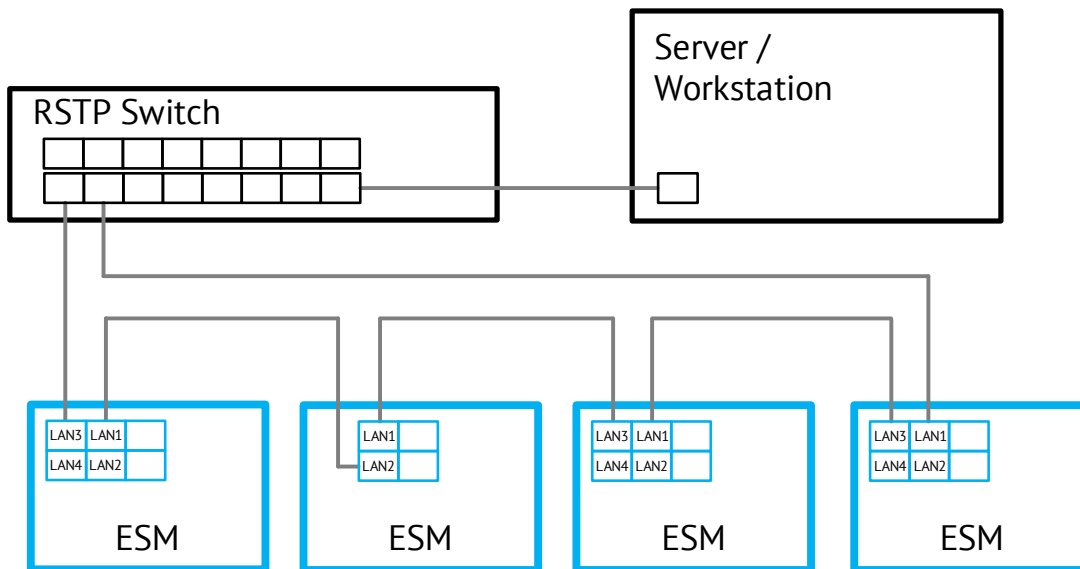
Режимы работы портов LAN:

- Без протоколов резервирования (режим коммутатора)



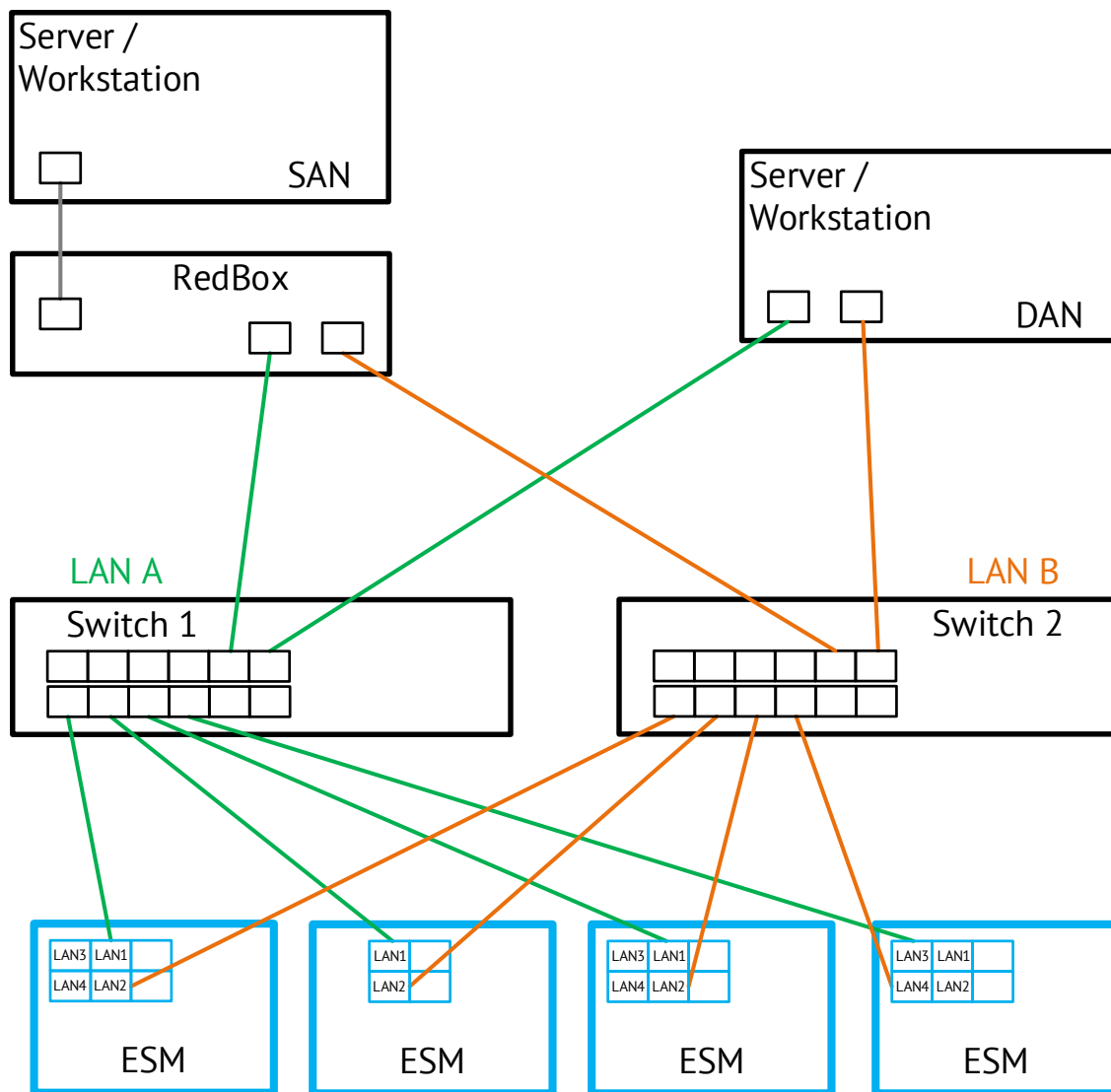
Порты ESM работают в режиме коммутатора. Допускается подключение любых сторонних устройств для организации локальной сети. Количество устройств не ограничено.

- Резервирование RSTP



Всё сетевое оборудование должно поддерживать протокол RSTP. Чаще всего используется объединение устройств в кольцо. Максимальное количество ESM в кольце с одним коммутатором 39 шт.

- Резервирование PRP



Протокол PRP позволяет передавать данные от ESM одновременно в две сети любой произвольной топологии. В каждый Ethernet-пакет устройство добавляет специальный тег Redundancy Control Trailer (RCT), все данные выдаются одновременно по обеим сетям к одному получателю. Вышестоящий уровень принимает пакеты и отбрасывает тот, который пришел вторым или является некорректным. Таким образом, при неисправности сетевого оборудования или обрыве канала связи перерыва в передаче данных не произойдет.

Порты LAN-1, LAN-3 работают в сети А, порты LAN-2, LAN-4 в сети В.

#### 4.3.7

#### Интерфейс USB



Служебный интерфейс. Предназначен для конфигурирования, просмотра измеряемых параметров, журналов событий, диагностики, обновления микропрограммы. Может также использоваться для работы в режиме прозрачный порт USB-COM (внешний интерфейс – RS-485 ESM) – так называемый «USB-COM режим».

#### 4.3.8

Выбор параметров портов, а также протоколов производится с помощью ПО «ES Конфигуратор»



Выбор протокола для каждого порта осуществляется индивидуально, т.е. возможно, как наличие одинаковых протоколов обмена на разных портах, так и их различие.

#### 4.3.9 Настройки интерфейсов по умолчанию:

COM-1, COM-2: Modbus RTU, скорость 19200 бит/сек, четность None, адрес 1;

Ethernet: IP 192.168.0.10, протоколы Modbus RTU (TCP-порт 502), МЭК-60870-104 (TCP-порт 2404).

## 4.4 Учёт электроэнергии

4.4.1 Устройства ESM позволяют выполнять многотарифный учет энергии в 8 тарифных зонах, по 255 типам дней в 255 сезонах, обеспечивают ведение независимых массивов двух профилей с конфигурируемыми параметрами и временем интегрирования:

- 1, 2, 3, 4, 5, 6, 10, 12, 15, 20, 30 минут;
- 1, 2, 3, 4, 6, 8, 12, 24 часа.

4.4.2 Устройства ESM позволяют осуществлять учет электроэнергии на интервалах времени, на которых были нарушены требования к нормам качества электроэнергии в системах электроснабжения общего назначения, установленные в ГОСТ 32144-2013.

4.4.3 Глубина хранения приращений активной и реактивной электроэнергии (прием, отдача):

- профиль 1 – 5904 записей (123 дня для получасовых профилей);
- профиль 2 – 1536 записей;
- за сутки – 366 записей;
- за месяц – 120 записей.

Для профилей 1 и 2 могут задаваться произвольные продолжительность (из перечня в п. 4.4.1) и набор данных (любые 4 параметра для каждого профиля).

4.4.4 Количество срезов энергии (суммарно и по тарифам) с нарастающим итогом, хранящихся в памяти ESM:

- суточные срезы – 14 записей;
- месячные срезы – 12 записей;
- годовые срезы – 4 записи.

4.4.5 Длительность сохранения данных об учтенной энергии, параметров настройки при отключенном питании не менее 20 лет.

4.4.6 Перечень совместимого с ESM ПО АИИС КУЭ:

Наименование ПО, тип УСПД	Протокол	Примечание
«Пирамида 2.0», «Пирамида-Сети»	СПОДЭС	Прием данных в объеме, необходимом для выполнения основных функций АИИС КУЭ (Учет). Заключение о результатах тестирования представлено на <a href="#">сайте</a> .
УСПД SM 160-02M	СПОДЭС	Учет
«АльфаЦентр»	СПОДЭС	Учет
«ПК Энергосфера 8.1»	Modbus	Поддержано считывание полного набора данных, сопоставимого с ESM Test, в том числе считывание отчетов ПКЭ.
«Телескоп+»	Modbus	Учет
УСПД RTU-325	Modbus	Учет

4.4.7 По протоколам связи ESM выдает полное значение энергии без учета коэффициентов трансформации с дискретностью 0,001 Вт·ч/вар·ч/ВА·ч. Максимально возможное значение энергии каждого типа –  $1,8446744 \cdot 10^{16}$  Вт·ч/вар·ч/ВА·ч.

## 4.5 Журналы событий

4.5.1 ESM производит запись событий в свои журналы:

№	Журнал	Макс. кол-во записей	Возможные события
1	дискретных сигналов	1000	вкл/откл DO вкл/откл DI вкл/откл Уставка вкл/откл Логика вкл/откл GOOSE вкл/откл Диагностика
2	авторизации	100	Уровень доступа 1(2/3) Уровень доступа 1(2/3). Ошибка
3	ошибок авторизации	100	Авторизация заблокирована
4	сбросов данных по накопленной энергии	10	Сброс счетчиков энергии
5	сбросов данных по профилю	10	Сброс профилей энергии
6	перезагрузок, включения и выключения прибора	100	Перезагрузка Включение Выключение
7	изменений калибровочных коэффициентов	10	Запись калибровочных коэффициентов
8	выхода/возврата напряжений по фазам за верхнюю/нижнюю предельно допустимую границу	100	Перенапряжение Конец перенапряжения Провал напряжения Конец провала напряжения
9	синхронизации времени	100	Коррекция времени Синхронизация времени
10	обновления прошивки, изменения настроек/пароля	10	Обновление прошивки Изменение настроек Изменение пароля Сброс паролей
11	изменения метрологических коэффициентов	10	Запись поправочных коэффициентов Запись номинальных значений SV
12	тестирования энергонезависимой памяти	31	Тестирование энергонезависимой памяти
13	сброс журналов	10	Сброс журнала

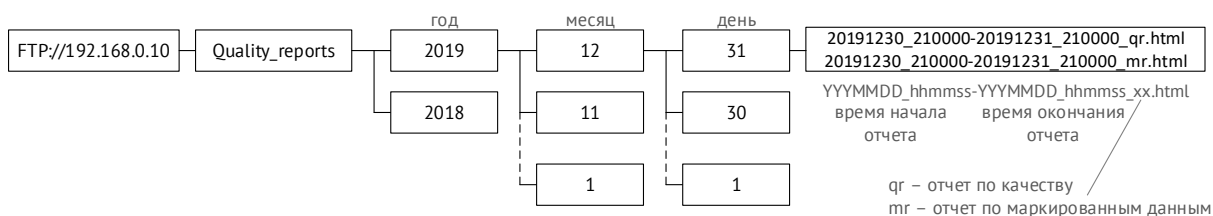
4.5.2 Запись событий в журналы происходит циклически (по кругу), при переполнении журнала самые старые записи стираются.

4.5.3 Каждой записи присваивается метка времени с точностью до 1 с в журнале перезагрузок и до 1 мс во всех остальных журналах.

## 4.6 Мониторинг качества э/э

4.6.1 Опционально, на основании измерений ПКЭ (ГОСТ 30804.4.30-2013) устройства ESM позволяют формировать протокол проверки качества в соответствии с ГОСТ 33073-2014.

4.6.2 Протоколы хранятся в виде \*.html файлов, доступ к которым осуществляется через web-интерфейс или протокол FTP (пример отчета см. в [Приложении В](#)). Структура директорий на FTP-сервере:



4.6.3 Для возможности записи, хранения и доступа ко всем отчетам, необходимо использовать прибор с дополнительной памятью (опция *SD8G.esm*, по умолчанию установлена на всех ESM, выпущенных после 04.2023). В этом случае в памяти прибора могут храниться суточные протоколы проверки качества электроэнергии за последние 10 лет.

4.6.4 Для записи отчетов необходимо настроить время старта записи, продолжительность отчета и номинальное напряжение контролируемой сети.

4.6.5 Номинальное напряжение задается с учетом коэффициентов трансформации и единиц измерения. Для четырехпроводной схемы подключения напряжений задается фазное напряжение, для трехпроводной – линейное.

4.6.6 Время старта записи и продолжительность отчета настраиваются с дискретностью в 1 минуту. Рекомендуемая продолжительность отчета – 1 сутки (продолжительность интервала усреднения 600 с, кол-во интервалов – 144).

4.6.7 В протоколе качества (qr) формируются таблицы, отражающие следующие результаты измерений:

- отклонение напряжения;
- отклонение частоты;
- коэффициент несимметрии напряжений по обратной последовательности;
- коэффициент несимметрии напряжений по нулевой последовательности;

- суммарные коэффициенты гармонических составляющих фазных (междуфазных) напряжений;
- коэффициенты гармонических составляющих фазных (междуфазных) напряжений порядка  $n$ ;
- число перенапряжений по максимальному напряжению и длительность;
- число провалов по остаточному напряжению и длительность;
- число прерываний напряжений по остаточному напряжению и длительность.

4.6.8 В протоколе маркированных данных (mg) формируются таблицы, отражающие кол-во маркированных данных по каждой фазе. Маркирование данных осуществляется при провалах напряжения, перенапряжении, прерывании питания.

4.6.9 Все метки и значения времени в отчете могут быть записаны в формате UTC или в локальном времени.

4.6.10 Расчет показателей качества проводится на основе фазных напряжений в четырехпроводной схеме подключения и по линейным напряжениям в трехпроводной схеме.

## 4.7 ESM-ET: низкоуровневые входы

4.7.1 Подключение измерительных цепей от электронных трансформаторов тока и напряжения производится к низкоуровневым входам ET1, ET2, ET3, ET4, представляющих собой экранированные разъемы RJ45 или M12.

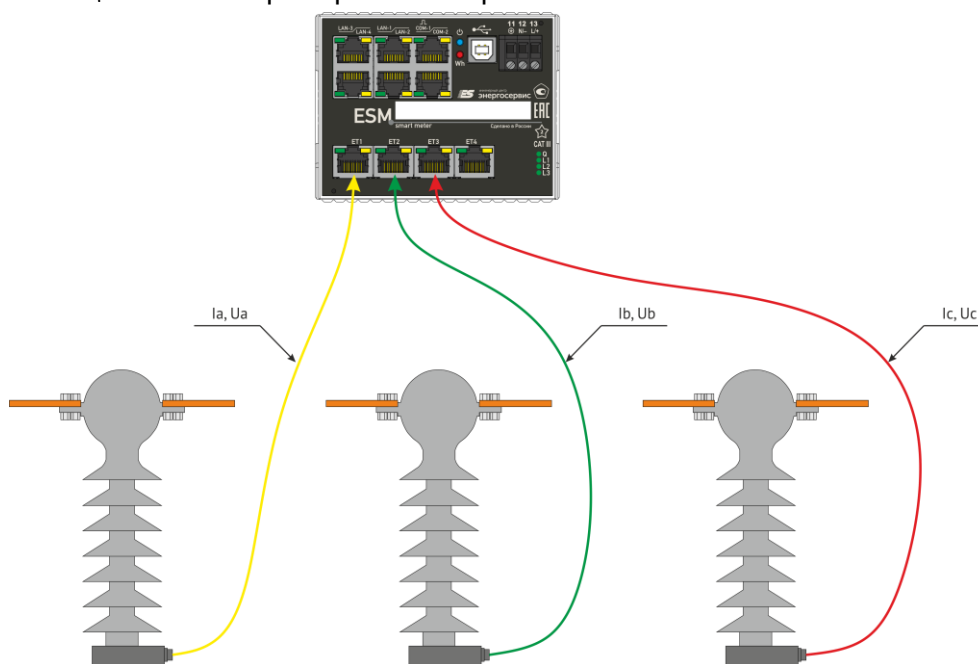


Рисунок 4.2. Подключение электронных трансформаторов к ESM-ET

4.7.2 Распиновка разъемов RJ45 для подключения измерительных датчиков к ESM hw 3.2 выполнена в соответствии с IEC 61869-6. Схема подключения к датчикам тока типа LPCT приведена в таблице 4.1. Схема подключения к датчикам тока типа «катушка Роговского» (модификации ESM-ET9X и ESM-ETX9) приведена в таблице 4.2.

Таблица 4.1. Распиновка входов ESM-ET аппаратной версии hw 3.2 (кроме ESM-ET9X и ESM-ETX9).

Вход	Контакт	Сигнал	Описание
ET1 ET2 ET3	1	AGND	Заземление датчика (экран кабеля)
	2	-	-
	3	V+	Питание датчика +12 В
	4	TV-	Вход каналов напряжения
	5	TV+	
	6	V-	Питание датчика -12 В
	7	TA+	Вход каналов тока
	8	TA-	

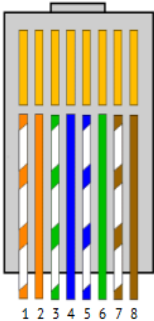
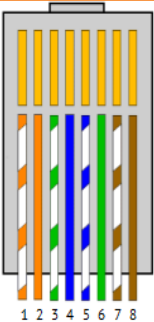


Таблица 4.2. Распиновки входов ESM-ET9X и ESM-ETX9 аппаратной версии hw 3.2.

Вход	Контакт	Сигнал	Описание
ET1 ET2 ET3	1	AGND	Заземление датчика (экран кабеля)
	2	-	-
	3	-	-
	4	TA-	Вход каналов тока
	5	TA+	
	6	-	-
	7	TV+	Вход каналов напряжения
	8	TV-	



В табл. 4.3 представлена распиновка ESM-ET предыдущих аппаратных версий.

Таблица 4.3. Описание распиновки входов ESM-ET предыдущих аппаратных версий.

Вход	Контакт	Сигнал	
		hw 1.2 – hw 2.1	hw 3.0 – hw 3.1
ET1 ET2 ET3	1	TA-	AGND
	2	TA+	AGND
	3	-	TA-
	4	-	TA+
	5	TV-	TV-
	6	TV+	TV+
	7	V+	V+
	8	V-	V-

4.7.3 Каналы напряжения могут иметь номинальные значения входных напряжений: 200 мВ; 333 мВ; 1 В; 1,625 В; 2 В; 3,25; 4 В или указанные значения, разделенные на  $\sqrt{3}$ .

Каналы тока могут иметь номинальные значения входных напряжений: 150 мВ; 200 мВ; 225 мВ; 333 мВ; 1 В; 1,625 В; 2 В; 4 В.

Номинальные значения указываются в условном обозначении при заказе.

- 4.7.4 Максимальное рабочее напряжение 12 В; максимальная ёмкость входа – 10 нФ.
- 4.7.5 Для работы с датчиками тока типа «катушка Роговского» доступен программный интегратор сигнала.
- 4.7.6 В устройствах ESM-ET номинальные значения низкоуровневых входных сигналов пересчитываются к номинальным значениям 57,7 В и 5 А для фазных напряжений и токов соответственно.

Для перевода значений к первичным величинам необходимо задать коэффициенты преобразования по току и напряжению в ПО «ES Конфигуратор» (рис. 4.3).

Коэффициенты рассчитываются по следующим формулам:

$$k_u = \frac{U_{pr} U_{ESM}}{57,7 U_{sr}}; \quad k_i = \frac{I_{pr} U_{ESM}}{5 U_{sr}}$$

$k$  – коэффициент преобразования напряжения/тока;

$U_{pr}$  – первичное значение напряжения, В;

$I_{pr}$  – первичное значение тока, А;

$U_{sr}$  – вторичное значение низкоуровневого выхода датчика, В;

$U_{ESM}$  – номинальное напряжение низкоуровневого входа ESM, В.

Например, для модификации ESM-ET75 значение низкоуровневого сигнала 2 В для каналов тока будет соответствовать 5 А, значение низкоуровневого сигнала 1 В для каналов напряжения будет соответствовать 57,7 В. При использовании датчиков с характеристиками  $U_{pr} = 10000$ ,  $U_{sr} = 1$ ,  $I_{pr} = 80$ ,  $U_{sr} = 2$  коэффициенты преобразования будут следующими:

$$k_u = \frac{U_{pr} U_{ESM}}{57,7 U_{sr}} = \frac{10000 \cdot 1}{57,7 \cdot 1} = 173,31; \quad k_i = \frac{I_{pr} U_{ESM}}{5 U_{sr}} = \frac{80 \cdot 2}{5 \cdot 2} = 16$$

Коэффициенты трансформации и единицы измерения:

тока	16,000	A
напряжения	173,310	B

Рисунок 4.3. Настройка коэффициентов для ESM-ET в ПО «ES Конфигуратор».

- 4.7.7 Структурные схемы подключения модификации ESM-ET к электронным трансформаторам тока и напряжения приведены в [Приложении А3](#).

## 4.8 ESM-SV: приём потоков МЭК 61850 9-2

4.8.1 Подключение ESM-SV к шине процесса производится через интерфейсы SV input: LAN-5, LAN-6, LAN-7 представляющих собой экранированные разъемы RJ45.

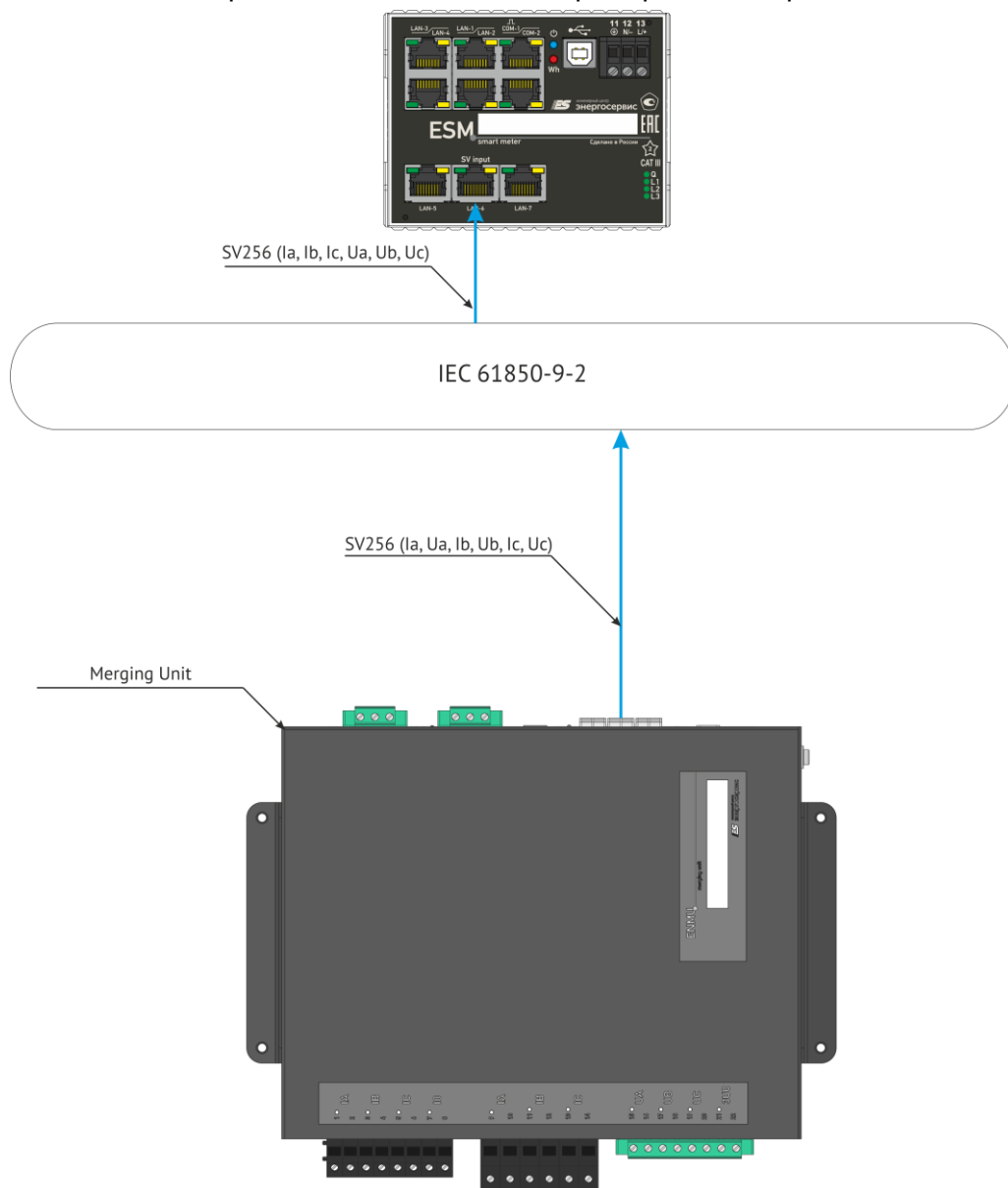


Рисунок 4.4

4.8.2 Модификация ESM-SV поддерживает приём до 4 потоков с частотой выборки 256 или 288 точек на период (в соответствии МЭК 61869-9). Каждый из потоков содержит в себе данные по 4 токам ( $I_a, I_b, I_c, I_n$ ) и 4 напряжениям ( $U_a, U_b, U_c, U_n$ ). Для обработки измерений могут использоваться данные из разных потоков, например, фазные токи из первого потока, фазные напряжения из второго и т.п.

4.8.3 Для корректной обработки измерений и хранения энергии в ESM-SV при наладке задаются номинальные значения по току и напряжению для контролируемого присоединения. Все данные по энергиям и профилям мощности хранятся в масштабированном виде. Масштабный коэффициент для энергии зависит от заданных

номиналов присоединения, его текущее значение выводится в ПО «ES Конфигуратор» и «ESM Test».



**Внимание:** Установка номинальных значений по току и напряжению в ESM-SV всегда сопровождается сбросом накопленной энергии, журналов срезов энергии и профилей мощности.

4.8.4 Модификация ESM-SV поддерживает резервирование входящих потоков. При настройке устройства указываются основные и резервные параметры потоков, которые необходимо использовать в расчете. Примеры настройки обработки входящих потоков приведены ниже:

ESM	Блок 1		Блок 2	
	Поток 1	Поток 2	Поток 2	Поток 3
<b>Ia</b>	основной	резервный	-	-
<b>Ib</b>	основной	резервный	-	-
<b>Ic</b>	основной	резервный	-	-
<b>In</b>	основной	резервный	-	-
<b>Ua</b>	основной	резервный	-	-
<b>Ub</b>	основной	резервный	-	-
<b>Uc</b>	основной	резервный	-	-
<b>Un</b>	основной	резервный	-	-

ESM	Блок 1		Блок 2	
	Поток 1	Поток 2	Поток 2	Поток 3
<b>Ia</b>	основной	-	резервный	-
<b>Ib</b>	основной	-	резервный	-
<b>Ic</b>	основной	-	резервный	-
<b>In</b>	основной	-	резервный	-
<b>Ua</b>	-	основной	резервный	-
<b>Ub</b>	-	основной	резервный	-
<b>Uc</b>	-	основной	резервный	-
<b>Un</b>	-	основной	резервный	-

По умолчанию вычисление параметров производится на основе данных, отмеченных как основные, резервные игнорируются. В случае, если от основного потока не было получено два пакета подряд или в измерениях выставлены флаги (отсутствие синхронизации, тест и др.), происходит переключение на резервные данные. Пакеты от резервного потока будут обрабатываться с номера, следующего за номером последнего обработанного пакета от основного, что исключает потерю данных. При восстановлении основного потока ESM автоматически переключится на него.



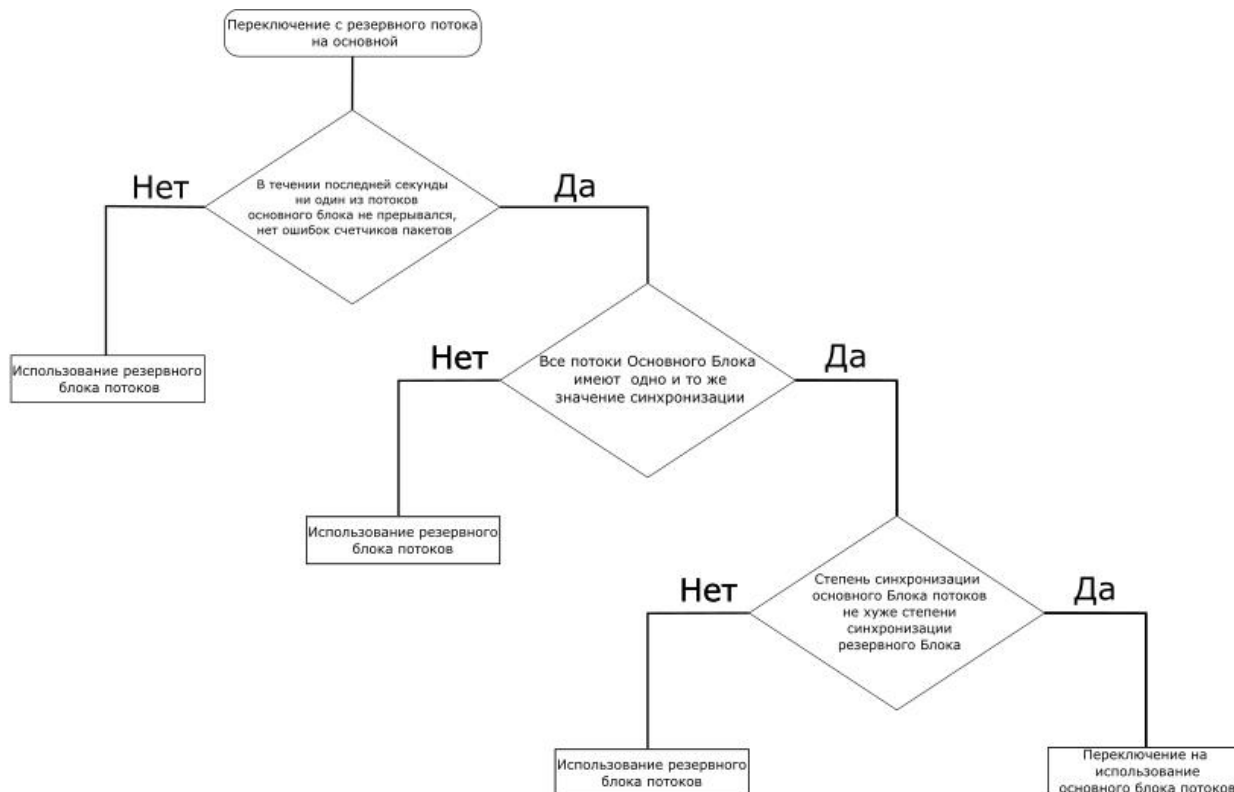


Рисунок 4.5. Алгоритм резервирования потоков SV.

## 4.9 Телесигнализация

- 4.9.1 Максимальное количество объектов телесигнализации, формируемых одним устройством ESM, составляет 64 сигнала. В это число входят состояния дискретных входов и выходов модулей расширения, уставки, настраиваемая логика, диагностика, подписка на GOOSE.
- 4.9.2 При изменении состояний любого дискретного сигнала события регистрируются, присваивается метка времени и зафиксированное состояние готово для передачи по портам RS-485, Ethernet. Точность присвоения метки времени - 1 мс.
- 4.9.3 ESM поддерживает передачу состояний дискретных сигналов в рамках протоколов:
- ГОСТ Р МЭК 60870-5-101-2006, ГОСТ Р МЭК 60870-5-104-2004 в виде Single point (1 и 30 типы кадров).
  - Modbus RTU/TCP по командам 01, 02.
  - МЭК 61850-8-1 в виде SPS и DPC.

## 4.10 Телеуправление

- 4.10.1 ESM поддерживает выполнение команд ТУ по протоколам:

- ГОСТ Р МЭК 60870-5-101-2006, ГОСТ Р МЭК 60870-5-104-2004 в виде Single command (<45>), Double command (<46>).

Для Single command (<45>) управление производится одним дискретным выходом: по команде ВКЛ реле замыкается, при команде ОТКЛ – размыкается;

Для Double command (<46>) управление производится парой выходов: по команде ВКЛ, отправленной на любой из адресов, относящихся к паре DO, замыкается нечетный выход, по команде ОТКЛ – четный. Если у выхода нет парного контакта, команда ОТКЛ действовать не будет.

- Modbus RTU/TCP по команде 05. По команде ВКЛ замыкается соответствующее реле, по команде ОТКЛ – размыкается. Реле остается замкнутым на время, указанное при настройке (по умолчанию – 5 секунд), также доступно постоянное удержание выхода до получения команды на размыкание.

- МЭК-61850-8-1, модель управления «SBO with enhanced security» для пары выходов; для телеуправления необходимо предварительно описать коммутационный аппарат через ПО в разделе «Коммутационные аппараты».

4.10.2 По умолчанию два выхода из одной пары не могут быть замкнуты одновременно, при замыкание первого автоматически разомкнется второе и наоборот. Для возможности независимого управления необходимо включить соответствующую настройку.

4.10.3 Если для дискретного выхода настроено условие срабатывания по логическому выражению, телеуправление данным выходом недоступно.

## 4.11 Логические выражения

4.11.1 В ESM доступны для настройки 64 DIO – дискретных сигналов, на которые могут назначаться диагностика, внешние DI и DO, уставки, логические выражения или подписки GOOSE. Источниками данных для логических выражений могут служить любые DIO, в том числе и другое логическое выражение.

4.11.2 Результат логического выражения может быть передан по любому поддерживаемому протоколу на верхний уровень в виде ТС или использован в качестве управляющего воздействия на дискретный выход.

4.11.3 Для логических выражений доступны функции:

- И (AND);
- ИЛИ (OR);
- НЕ (NOT);
- Таймер (TIMER), может быть трех видов – на включение, на отключение, на включение и отключение. Продолжительность от 1 до 65535 мс.

- Качество (VALID) – проверка качества дискретной информации (1 – качество дискретного сигнала актуально, 0 - неактуально).

Из основных функций составляются другие более сложные логические элементы (XOR, NOR, NAND, XNOR и др).

Логические выражения могут использоваться для выполнения программных оперативных блокировок, автоматизации переключений (АВР), управления различными системами и др.

Настройки обработки качества позволяют оценивать актуальность дискретных сигналов, используемых в качестве источников для логического выражения.

4.11.4 Для настройки логики используется графический интерфейс в программе «ES Конфигуратор». Он представляет собой рабочую область, на которую добавляются логические функции (до 32 на один DIO) и объединяются связями.

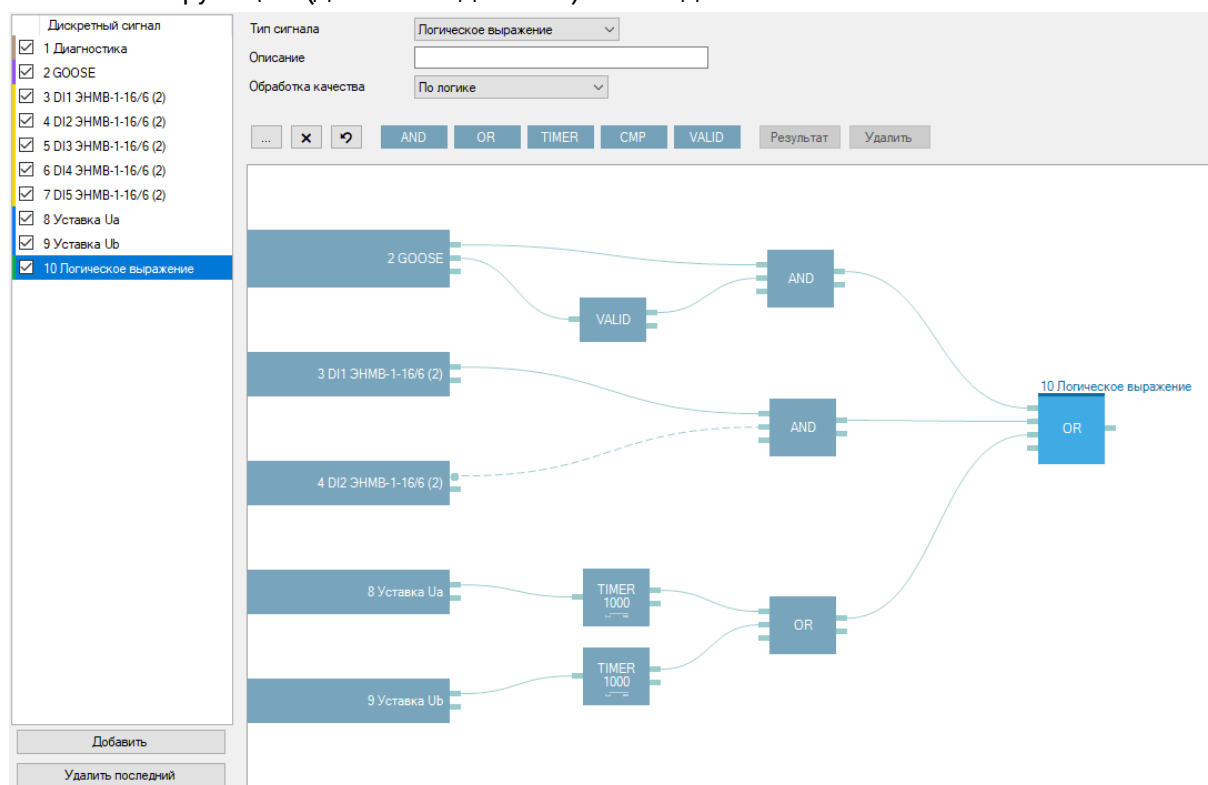


Рисунок 4.6. Пример логического выражения.

Подробнее описание настройки см. в руководстве к ПО «ES Конфигуратор» ([ЭНИП.411187.002 ПО](#)).

## 4.12 Импульсный выход

4.12.1 Для осуществления поверки все модификации ESM имеют импульсный выход, который выведен на пины 1 и 2 интерфейса COM-1. Значение постоянной счетчика настраиваемое, по умолчанию 10000 имп./кВт·ч. Длина импульса настраиваемая, по умолчанию 500 мс.

4.12.2 Характеристики импульсного выхода приведены в табл. 4.4.

Таблица 4.4. Характеристики импульсного выхода

Параметр	Значение
Тип	Твердотельное реле (SSR)
Максимальное напряжение	24 В
Максимальный ток	0,1 А
Сопротивление в замкнутом состоянии	50 Ом

4.12.3 Опционально импульсный выход можно использовать как встроенный дискретный выход, например, для выдачи общего сигнала неисправности.

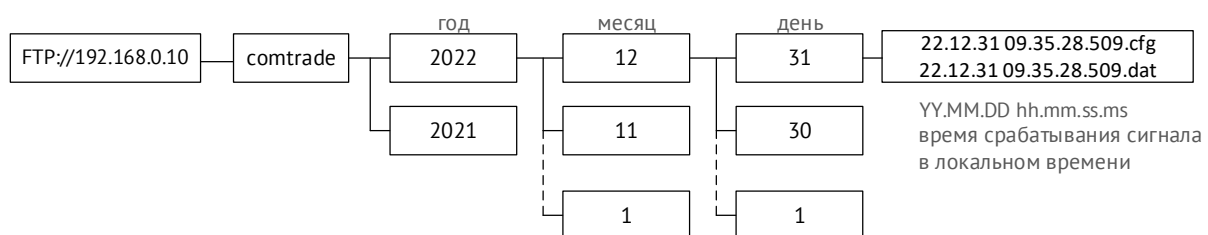
### 4.13 Осциллограммы

4.13.1 ESM опционально поддерживает запись осциллограмм в формате COMTRADE при срабатывании любого дискретного сигнала (уставка, логический сигнал и т.п.). Для записи осциллограмм необходимо наличие встроенной карты памяти (опция *SD8G.esm*, по умолчанию установлена на всех ESM, выпущенных после 04.2023).

4.13.2 В осциллограммы записываются мгновенные значения фазных (линейных) напряжений и токов. Частота дискретизации – 7200 Гц (для модификаций ESM-HV и ESM-ET) или 4000/6400/7200 Гц (для ESM-SV, в зависимости от частоты входящего потока SV).

4.13.3 Максимальное время записи предварительного режима (до срабатывания дискретного сигнала) составляет 10 с. Максимальное время записи осциллограммы после активации сигнала – 60 с.

4.13.4 Доступ к файлам осциллограмм осуществляется через web-интерфейс и по протоколу FTP. Структура директорий:



4.13.5 Для каждой осциллограммы создается два файла – \*.cfg и \*.dat. Максимальное количество осциллограмм в каждой директории – 500 штук. Максимальное суммарное количество осциллограмм – 5000 штук.

4.13.6 Поддерживаются версии стандарта COMTRADE 1999 и 2013. Доступные форматы файлов: ASCII, binary, binary32 или float32. Поддерживается запись первичных или вторичных величин.

4.13.7 Выбор активирующего сигнала, настройка продолжительности осциллограмм и формата файлов осуществляется при помощи ПО «ES Конфигуратор».

## 5 Модуль индикации

Устройство ESM может комплектоваться модулем индикации, который оснащен экраном для отображения результатов измерений, расчетов, архивных данных и другой информации.



**Примечание:** Программное обеспечение и интерфейс модуля индикации постоянно совершенствуется и дополняется новыми функциональными возможностями. Производитель оставляет за собой право вносить изменения без уведомления потребителей.

Для ESM выпускается два типа внешних дисплеев:



Основные технические характеристики дисплеев приведены в табл. 5.1.

Таблица 5.1. Технические характеристики дисплеев.

Параметр	ЭНМИ-4м	ЭНМИ-7
Дисплей	4,3" цветной TFT с сенсорной панелью, разрешение 480x272	2,42" монохромный OLED, разрешение 128x64
Тип и протокол интерфейса	RS-485 (Modbus RTU)	
Скорость обмена, бит/с	9600, 19200, 38400	
Напряжение питания, В=	18...36	
Максимальная потребляемая мощность, В·А	5	
Рабочий диапазон температур, °С	-20 до +55 °С	-40 до +55 °С
Конструктивное объединение с ESM	есть	-
Корпус: ВШГ, мм	120 x 120 x 49 (пластик, IP30)	96 x 96 x 74 (пластик, IP40)
Размер отверстия в панели для установки, мм	111 x 111	91 x 91

Полное описание модулей индикации см. в руководстве по эксплуатации [«ЭНМИ.422953.001 РЭ»](#).

## 6 Комплектность

**В комплект поставки устройства ESM входят:**

- Устройство измерительное многофункциональное ESM -1 шт.;
- Формуляр ESM.422160.001 ФО -1 экз.;
- Крышка пломбировочная РС1015 -1 шт.;
- CD(DVD) (включает руководство по эксплуатации ESM.422160.001 РЭ, методику поверки ESM.422160.001 МП, программное обеспечение и информационные материалы) -1 шт. (на партию продукции);

**Дополнительно могут входить:**

- Преобразователь фиктивной мощности ПФМ (поставляется только для модификации ESM-ET при наличии в договоре поставки) -1 шт.
- Модуль индикации ЭНМИ -1 шт.

Необходимая документация, обновления ПО доступны на сайте: [enip2.ru](http://enip2.ru)

## 7 Использование по назначению

### 7.1 Указания по эксплуатации

Эксплуатация устройств ESM должна производиться в соответствии с настоящим руководством по эксплуатации.

Подключение и отключение устройств ESM к измерительным цепям, а также к цифровым интерфейсам необходимо выполнять только после отключения цепей питания, приняв меры против случайного включения.

### 7.2 Эксплуатационные ограничения

Устройство ESM не предназначено для работы в условиях взрывоопасной и агрессивной среды.

При работе устройство ESM не должно подвергаться воздействию прямого нагрева источниками тепла до температуры более плюс 70 °С. В помещении не должно быть резких колебаний температуры, вблизи места установки преобразователей не должно быть источников сильных электромагнитных полей.

### 7.3 Подготовка к монтажу

После получения устройства ESM со склада убедиться в целостности упаковки.

Распаковать, извлечь устройство, произвести внешний осмотр, убедиться в отсутствии видимых механических повреждений и наличии комплектности согласно п. 6.

Проверить соответствие характеристик, указанных в паспорте с характеристиками, указанными на лицевой(верхней) стороне устройства ESM.

### 7.4 Общие указания по монтажу




Вблизи установленного устройства ESM не допускается производить слесарные работы, которые могут привести к попаданию мелких частиц внутрь корпуса.

7.4.1 Все работы по монтажу и эксплуатации производить с соблюдением действующих правил, обеспечивающих безопасное обслуживание и эксплуатацию электроустановок. Монтаж должен осуществлять персонал с соответствующей квалификацией.

7.4.2 Крепление устройства ESM осуществить на монтажную рейку DIN 35мм или щитовую панель: толщина панели не более 6 мм. Допускается крепление устройств ESM под любым углом к горизонтальной плоскости. Для монтажа на дверцах релейных отсеков, на панелях и щитах используются специальные металлические зажимы.

7.4.3 Подключение устройств ESM-HV к измерительным цепям тока и напряжения производить проводами сечением не более 4 мм<sup>2</sup>.

7.4.4 Для подключения устройств ESM к цепям питания рекомендуется использовать провода сечением не более 2,5 мм<sup>2</sup>. Подключение источника питания (в зависимости от типа питания AC или DC и диапазона питающего напряжения) осуществлять согласно схемам на рис. 7.1:

- подключите провод защитного заземления к контакту .
- подключите фазный (плюсовой) провод к контакту L/+;
- подключите нулевой (минусовой) провод к контакту N/-.

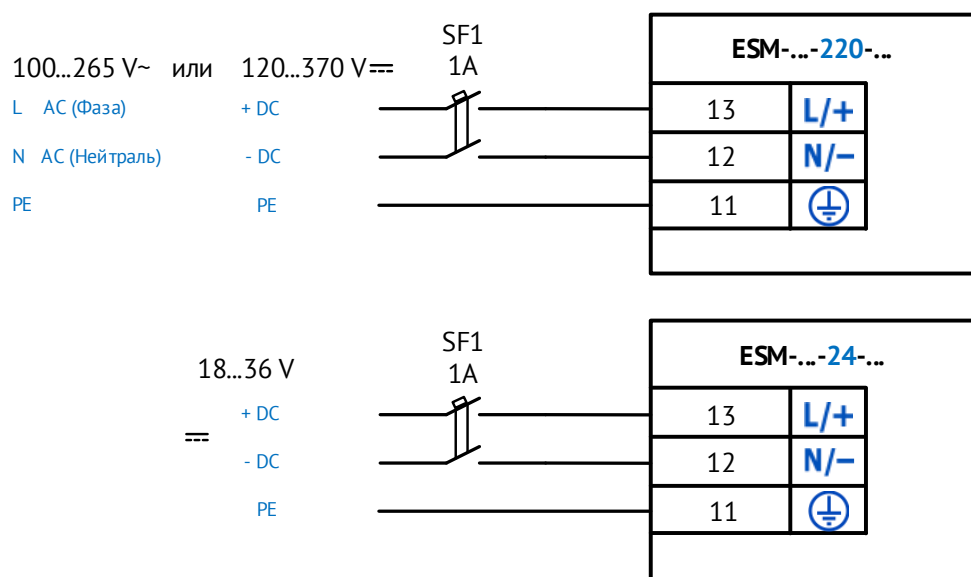


Рисунок 7.1. Схемы подключения ESM к цепям источника (сети) электропитания.

Рекомендуется использовать гарантированное электропитание, а также производить выбор источника с возможностью ограничения тока нагрузки.



**Примечание.** При подключении цепей питания и аналоговых сигналов момент затяжки не должен быть более 0,5-0,6 Н\*м.

7.4.5 Подключение устройства ESM к интерфейсам «RS-485» (COM-1, COM-2) производить экранированным кабелем типа «витая пара». Сечение провода не менее 0,2 мм<sup>2</sup>.

7.4.6 Подключение устройства ESM к интерфейсам «Ethernet» производить экранированным кабелем типа «витая пара» 5-й категории (допускается использовать стандартный сетевой «патч-корд»).



## 8 Настройка

### 8.1 Уровни доступа к прибору

Уровень	Пароль по умолчанию	Описание
Пользователь	111111	Чтение текущих измерений, чтение журналов, чтение конфигурации, коррекция времени
Администратор	222222	+ запись конфигурации, обновление прошивки, установка времени, очистка журналов, USB-COM режим
Изготовитель	Пароль завода-изготовителя	Полный доступ

### 8.2 Обновление прошивки

Обновление прошивки осуществляется через ПО «EsBootloader», «ESM Test» или браузер, используя web-интерфейс ESM.

Для обновления микропрограммы запустите ПО «EsBootloader», далее следуйте нижеприведенным указаниям:

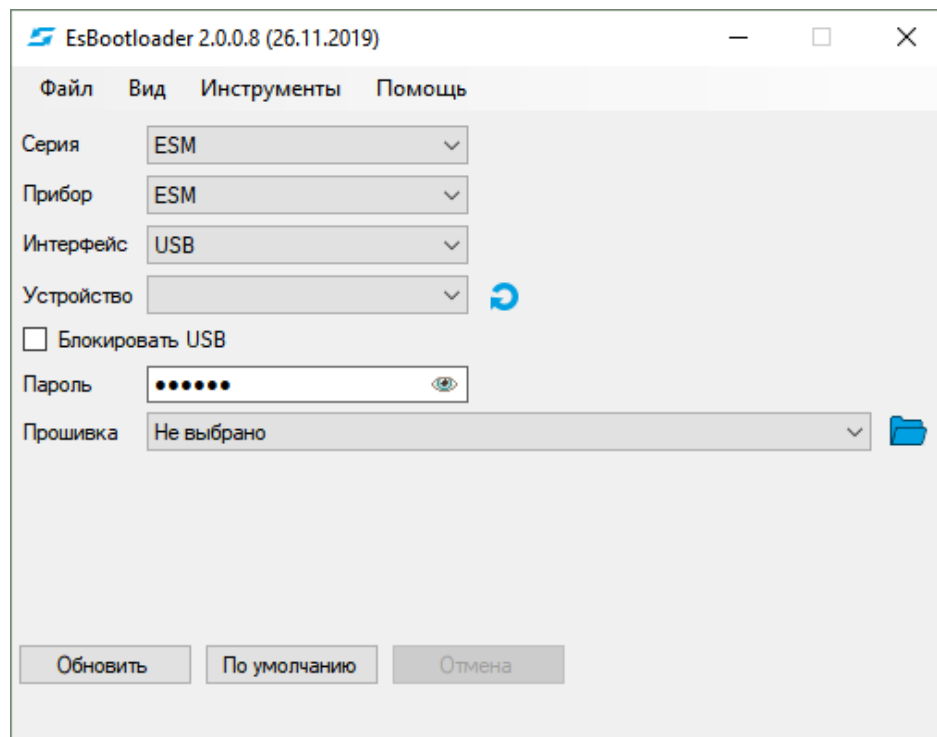


Рисунок 8.1. ПО «EsBootloader».

1. Выберите серию устройства и прибор – ESM;
2. Укажите интерфейс подключения – USB или RS-485;
3. Для последовательного порта необходимо определить настройки подключения (номер порта, скорость, четность).
4. Выберите файл с прошивкой или загрузите актуальную версию с сайта.

The screenshot shows a software interface with two main elements: a password field and a firmware selection dropdown. The password field is labeled 'Пароль' and contains several dots, with an eye icon to its right. The dropdown menu is labeled 'Прошивка' and currently shows 'Не выбрано'. The dropdown is open, showing two options: 'Не выбрано' and 'Загрузить актуальную версию прошивки'. A folder icon is visible to the right of the dropdown.

5. Нажмите кнопку Обновить, после чего программа перейдет в режим ожидания перезагрузки устройства. Устройства ESM должны перезагрузиться сами. Если этого не произошло в течение 15-20 с, необходимо перезагрузить устройство (выключить питание и снова включить) и дождаться окончания процесса обновления микропрограммы.



За версию настроек в устройстве ESM отвечает первая цифра в номере микропрограммы. Если в номере версии старой и новой микропрограмм первая цифра отличается, то все настройки после обновления микропрограммы будут сброшены на настройки по умолчанию. Чтобы сохранить старые настройки, сохраните конфигурацию с помощью актуальной версии ПО «ES Конфигуратор», обновите прошивку и затем запишите сохраненные настройки в прибор обратно.

Последняя версия прошивки и ПО доступны на сайте [enip2.ru/support](http://enip2.ru/support)

### 8.3 Считывание данных с помощью ПО «ESM Test»

Основным режимом работы прибора ESM в составе автоматизированных систем является взаимодействие (передача результатов измерений, данных журналов событий) с ПО верхнего уровня через имеющиеся интерфейсы Ethernet и RS-485.

Для служебных целей (наладка, обслуживание и тп.) либо для случаев, когда прибор функционирует автономно для считывания данных с ESM может использоваться заводское ПО «ESM Test». С помощью ПО «ESM Test» можно производить чтение данных с прибора как удаленно (Ethernet, RS-485), так и локально, по месту (USB).

Подробное описание ПО «ESM Test» приведено в [ESM.422160.003 ПО](#).

### 8.4 Конфигурирование через ПО «ES Конфигуратор»

Конфигурирование устройств ESM заключается в назначении связных адресов, определении скорости обмена по RS-485, определении IP-адреса ESM и его клиентов, выборе и настройке протоколов обмена, способов синхронизации и др.

Конфигурирование устройств ESM осуществляется при помощи сервисного ПО «ES Конфигуратор» по интерфейсам RS-485, Ethernet или USB.

Подробное описание ПО «ES Конфигуратор» приведено в [ЭНИП.411187.02 ПО](#).

### 8.5 Конфигурирование через WEB-интерфейс

Для доступа к удаленному конфигурированию ESM через сеть веб-браузер необходимо открыть страницу по адресу <http://192.168.0.10> (где указанный IP адрес – это адрес по умолчанию, или IP адрес, настроенный пользователем).

Через WEB-интерфейс доступна настройка интерфейсов RS-485 и Ethernet.

## **8.6 Восстановление настроек по умолчанию**

Чтобы сбросить настройки прибора на значения по умолчанию необходимо воспользоваться ПК с установленной утилитой «EsBootloader» (рис. 8.1):

Подключите прибор к компьютеру с помощью USB или RS-485, установить параметры подключения, нажмите на кнопку *По умолчанию*. После подтверждающего сообщения настройки прибора станут заводскими.

## **8.7 Активация дополнительных опций**

Для активации протокола МЭК 61850 используется ПО «ESM Test».

## 9 Диагностика

Устройство ESM осуществляет постоянную самодиагностику для контроля корректности работы аппаратных и программных компонентов. В случае обнаружения неисправности прибор регистрирует ошибку и сохраняет её в памяти.

Чтение диагностических данных доступно через ПО «ESM Test» в разделе «Диагностика» (рис. 9.1), или в виде ТС по любому из поддерживаемых протоколов обмена данными. Также диагностические данные могут быть записаны в журнал DIO.

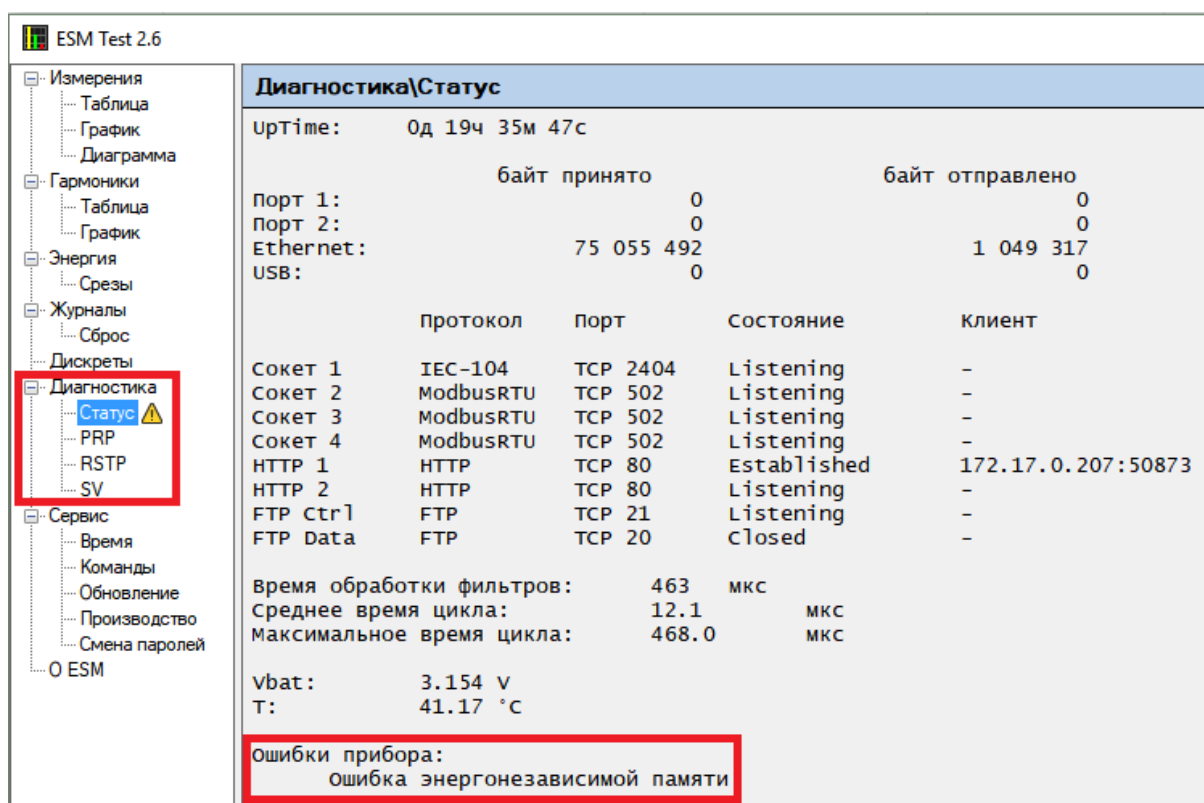


Рисунок 9.1. Раздел «Диагностика» ПО «ESM Test».

Перечень возможных диагностических сообщений приведен в табл. Таблица 9.1.

Таблица 9.1

Диагностические сообщения	Действие
<b>Критические ошибки:</b>	
Ошибка энергонезависимой памяти	Стереть журналы событий и профили энергии. В случае повторного появления ошибки необходим ремонт.
Неисправность микросхемы Ethernet	Необходим ремонт. <i>Может возникать при питании только от USB.</i>
Неисправность внутренних часов	Необходим ремонт.
Ошибка SD-карты	Форматировать SD-карту. В случае повторного появления ошибки необходим ремонт.
Неисправность DSP	
Неисправность АЦП	
Неисправность микросхемы Ethernet-SV	Необходим ремонт.
Ошибка АЦП монитора питания	

Ошибка микросхемы DSP-ID	
<b>Ошибки</b>	
Напряжение батареи меньше 2,5 В	ESM работает при температуре окружающей среды ниже -5 °С. Если ошибка возникла при работе ESM в нормальных условиях, рекомендуется заменить батарею (замена производится на заводе-изготовителе).
Отсутствует синхронизация времени	<i>Проверить настройки синхронизации у ESM и сервера времени. Проверить наличие физического подключения ESM к серверу времени.</i>
Ошибка опроса внешних устройств	Нет данных от опрашиваемых устройств.  <i>Проверить настройки связи ESM и опрашиваемого устройства. Проверить наличие физического подключения ESM к опрашиваемому устройству.</i>
Неисправность от внешнего DO	Получена ошибка от внешнего модуля ЭНМВ, необходимо провести его диагностику.
Отсутствует поток SV	ESM не получает SV-поток, на который он подписан. <i>Убедиться в наличии потока в сети, проверить корректность настроек приема потоков в ESM.</i>
Недостовверный SV поток	SV-поток, на который подписан ESM-SV, передаёт недостоверные значения. <i>Проверить ошибки источника SV-потока.</i>
Отсутствует синхронизация потока SV	Часы источника SV-потока, на который подписан ESM-SV, не синхронизированы.
Используется резервный поток SV	Произошло переключение обработки данных с основного потока на резервный.  <i>От основного потока не было получено два пакета или в измерениях выставлены флаги: отсутствие синхронизации, недостоверность и др.</i>
Ошибка датчика магнитного поля	Для модификаций ESM-HV необходим ремонт.
Зафиксировано внешнее магнитное поле	ESM зарегистрировал источник магнитного поля. Вычисленные во время воздействия магнитного поля параметры могут отличаться от действительных.
Сбой напряжения +12В	Для модификаций ESM-ET необходим ремонт.
Сбой напряжения -12В	Для модификаций ESM-ET необходим ремонт.
Отсутствует поток SV в LAN-5	Проверить подключение к порту LAN-5.
Отсутствует поток SV в LAN-6	Проверить подключение к порту LAN-6.
<b>Информация</b>	
Превышено число попыток ввода пароля	Неверный пароль пользователя был введен более 3х раз. Время блокировки задается в конфигурации ESM (по умолчанию – 1 минута).
Перепутаны порты LAN-5/6	Неверно физическое подключение к ESM-SV.
Перепутаны порты LAN-6/5	Неверно физическое подключение к ESM-SV.
reserv	Необходимо обновить ПО « <a href="#">ESM Test</a> ».

Помимо проведения диагностики с помощью ПО, в правой нижней части на лицевой стороне прибора ESM имеет диагностические светодиоды для проведения визуальной диагностики. Перечень значений режимов индикации диагностических светодиодов приведён в табл. 9.2.

Таблица 9.2. Перечень значений режимов индикации светодиодов

Индикатор	Тип индикации	Наименование состояния диагностики
Q	☑ Не горит	Не выявлено нарушений качества э/э
	⚠ Горит постоянно	В протоколе зафиксировано отклонение качества э/э
	⚠ Мигает	Какой-либо измеряемый параметр качества э/э выходит за установленные пределы
<b>ESM-HV и ESM-ET</b>		
L1-L3*	☑ Горит постоянно	Напряжение в заданных пределах
	⚠ Мигает	Напряжение выше заданного порога
	⚠ Не горит	Напряжение ниже заданного порога
<b>ESM-SV</b>		
L1	☑ Горит постоянно	Основной SV поток принимается
	⚠ Мигает	Основной SV поток не синхронизирован
	✗ Не горит	Основной SV поток не принимается
L2	☑ Горит постоянно	Резервный SV поток принимается
	⚠ Мигает	Резервный SV поток не синхронизирован
	✗ Не горит	Резервный SV поток не принимается
L3	☑ Горит постоянно	Данные обрабатываются в нормальном режиме
	⚠ Мигает равномерно	На ESM приходят пакеты с верным MAC-адресом, но не проходят по каким-либо критериям (VLAN, SVID, APPID)
	✗ Двойное мигание	Нет потоков SV

\* - настройка номинального напряжения и допустимых пределов осуществляется в ПО «ES Конфигуратор», раздел «Качество».

Для 4х-проводной схемы индикаторы L1, L2, L3 относятся к фазам А, В, С соответственно; для 3х-проводной – к междуфазным напряжениям АВ, ВС, СА.

## 10 Техническое обслуживание и ремонт

### 10.1 Общие указания

Эксплуатационный надзор за работой устройства должен производиться лицами, за которыми закреплено данное оборудование.

ESM не должны вскрываться во время эксплуатации. Нарушение целостности гарантийной наклейки снимает с производителя гарантийные обязательства. Все возникающие во время эксплуатации неисправности устраняет предприятие-изготовитель.

### 10.2 Меры безопасности

Работы по техническому обслуживанию должны выполняться квалифицированным персоналом.

Персонал, осуществляющий обслуживание устройства ESM, должен руководствоваться настоящим РЭ, а также ПОТ РМ-016-2001, РД153-34.0-03.150-00 «Межотраслевыми правилами по охране труда (правила безопасности) при эксплуатации электроустановок».

### 10.3 Порядок технического обслуживания

Микропроцессорные устройства, выпускаемые ООО «Инженерный центр «Энергосервис», в процессе эксплуатации при нормальных условиях не требуют дополнительного технического обслуживания. Однако, в соответствии с имеющимися регламентными документами, стандартами по эксплуатации устройств ССПИ, ТМ, АСДУ, АСКУЭ и др. возможны периодические и внеплановые осмотры, проверки оборудования.

#### 10.3.1 Первичная поверка

Все средства измерений, внесенные в Государственный реестр средств измерений, перед поставкой проходят процедуру первичной поверки в соответствии с утвержденной методикой поверки. Межповерочный интервал указан в [свидетельстве об утверждении типа СИ](#).

#### 10.3.2 Обновление прошивки

Большинство выпускаемых устройств имеет возможность обновления прошивки. Рекомендуется производить обновление при очередном плановом обслуживании.

Описание процесса обновления прошивки содержится в руководствах по эксплуатации в разделе описания работы ПО «EsBootloader» (п. 8.2).

Рекомендуется подписаться на периодическую рассылку новостей на сайте [www.enip2.ru](http://www.enip2.ru), для оперативного информирования об обновлении прошивок, выпускаемых устройств.

### 10.3.3 Ремонт

Если устройство неисправно или повреждено, необходимо:

- Демонтировать устройство;
- Составить акт неисправности, указав признаки неисправности прибора, контактные данные лица, диагностировавшего неисправность.
- Надежно упаковать устройство, чтобы исключить вероятность его повреждения при транспортировке.
- Отправить устройство вместе с актом неисправности и сопроводительным письмом, содержащим адрес и Ф.И.О. контактного лица для обратной отправки отремонтированных приборов.

Адрес и реквизиты для отправки можно уточнить у технической поддержки или в отделе продаж.

### 10.3.4 Осмотр оборудования

Рекомендован следующий порядок осмотра оборудования на месте эксплуатации:

- проверить работу имеющихся индикаторов;
- проверить состояние корпуса, убедиться в отсутствии механических повреждений;
- проверить состояние креплений и внешних цепей.

### 10.3.5 Профилактическое обслуживание

Перечень работ, которые могут быть включены, на усмотрение эксплуатирующей организации, в перечень плановых работ:

- Проверка наличия необходимого комплекта технической, программной и эксплуатационной документации.
- Проверка на актуальность версий технологического ПО, используемого для настройки и диагностики устройств.
- Копирование текущей конфигурации.
- Сравнение текущей конфигурации устройства с имеющейся в архиве.
- При необходимости - обновление прошивок устройств с фиксированием номеров используемых версий прошивок.
- При необходимости тестирование резервных копий настроек на работоспособность.
- Плановая смена паролей для доступа к устройствам.
- Проверки правильности функционирования устройств:
  - правильность принимаемой и ретранслируемой информации;



- соответствие сигнализации и измерений текущей схеме и состоянию оборудования;
- анализ журналов событий, журналов состояний DIO, диагностических сообщений (пропадание питания, факты синхронизации времени, статистика работы устройства и др.);
- Заполнение документации по текущему обслуживанию.

## 11 Маркировка

На верхней стороне устройства ESM нанесено:

- условное обозначение;
- наименование прибора «устройство измерительное многофункциональное»;
- порядковый номер и год изготовления;
- класс точности прибора, постоянная счетчика;
- класс ПКЭ;
- характеристики измерительных входов;
- тип питающего напряжения, потребляемая мощность;
- товарный знак предприятия-изготовителя.

На лицевой стороне нанесено:

- обозначение клемм электропитания, интерфейсов, измерительных входов;
- изображение Знака утверждения типа;
- изображение Знака соответствия ЕАС;
- наименование прибора «ESM smart meter»;
- товарный знак предприятия-изготовителя.

Содержание маркировки транспортной тары, места и способы ее нанесения соответствуют:

- для транспортной тары - ГОСТ 14192-96;
- для потребительской тары - ГОСТ 9181-74.

## 12 Пломбирование

Гарантийное пломбирование устройств ESM производится не снимаемыми бирками «Гарантия». Места расположения пломб «Гарантия» – место соединения корпуса и верхней крышки устройства ESM.

На устройства ESM действует гарантия 60 месяцев с даты поставки.

При нарушении целостности гарантийных пломб, производитель освобождается от гарантийных обязательств.

Для обеспечения пломбирования измерительных цепей предусмотрена возможность установки накладной прозрачной защитной крышки с предусмотренными отверстиями под пломбы.

Для модификаций ESM-ET и ESM-SV допускается пломбировка посредством защитных элементов RJ45.

Инструкции по пломбировке и рекомендуемые места нанесения пломб приведены в приложении Б.

## 13 Транспортировка и хранение

Устройства ESM транспортируются в соответствии с требованиями ГОСТ 22261-94 всеми видами транспорта в крытых транспортных средствах (железнодорожным, автомобильным, водным транспортом в трюмах, в самолетах - в герметизированных отсеках) при температуре от минус 50 до плюс 70 °С и относительной влажности воздуха 98 % при температуре плюс 25 °С.

Допускается транспортирование устройств ESM в контейнерах и пакетами. Средства пакетирования - по ГОСТ 24597.

При железнодорожных перевозках допускаются мелкие малотоннажные и повагонные виды отправок в зависимости от заказа.

Хранение устройств ESM на складах предприятия-изготовителя (потребителя) - по ГОСТ 22261-94.

## 14 Упаковка

Устройства ESM поставляются в индивидуальной и транспортной таре.

В упаковку укладывается 1 комплект устройства ESM, указанный в п. 6.

Количество устройств ESM, индивидуально упакованных и укладываемых в транспортную тару, габаритные размеры, масса нетто и брутто - в зависимости от заказа. Типовая транспортная тара:

- гофрокороб размерами 375x350x250 мм, вмещающий 12 индивидуальных упаковок 125x125x175 мм;
- гофрокороб размерами 345x255x135 мм, вмещающий 4 индивидуальных упаковки 125x125x175 мм.

Масса устройств ESM в зависимости от исполнения приведена в таблице 14.1.

Таблица 14.1

Параметр	Устройство ESM	Устройство ESM с модулем индикации
Масса нетто, кг, не более	0,6	0,9
Масса брутто, кг, не более	1,1	1,4

## Приложение А1. Схемы подключения модификации ESM-HV

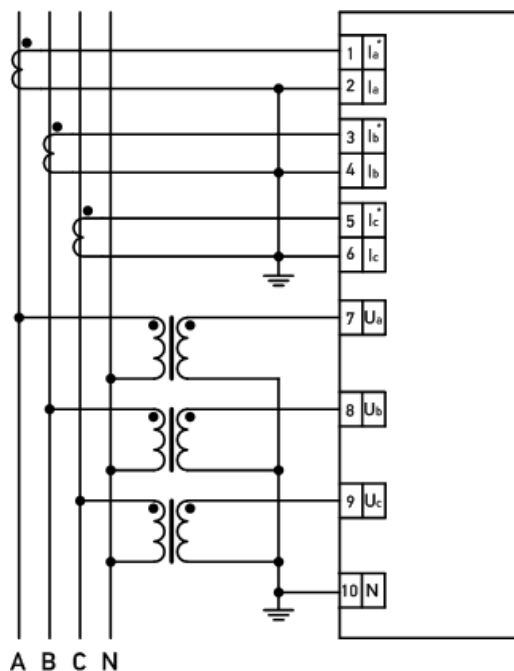


Рисунок А1.1. Схема подключения устройств ESM-HV для трехфазной четырехпроводной сети (ESM-HV настроен на измерение в режиме схемы «4-проводная»).

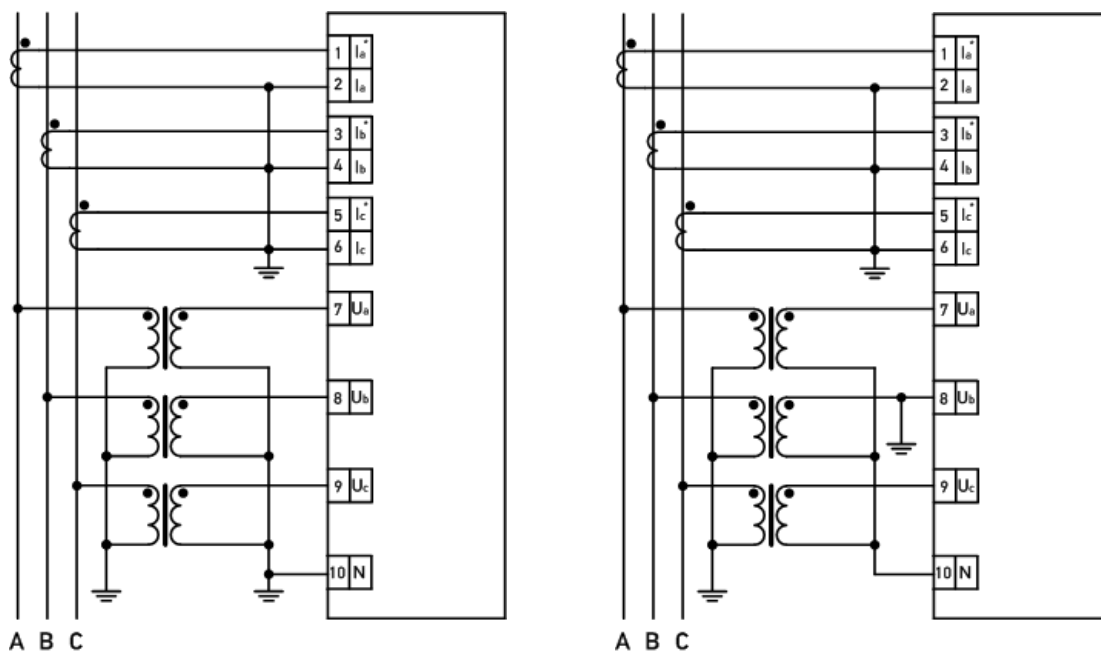


Рисунок А1.2. Схемы подключения устройств ESM-HV для трехфазной трехпроводной сети (ESM-HV настроен на измерение в режиме схемы «4-проводная»).

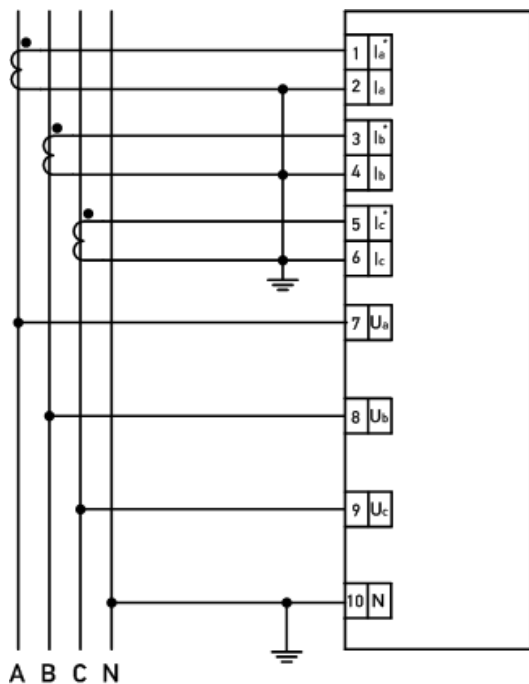


Рисунок А1.3. Схема подключения устройств ESM-HV для трехфазной четырехпроводной сети 230 (400) В или 400 (690) В. (ESM-HV настроен на измерение в режиме схемы «4-проводная»).

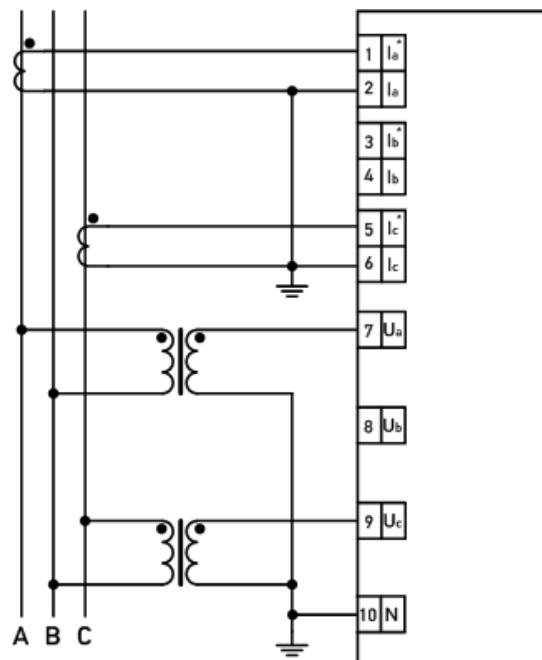
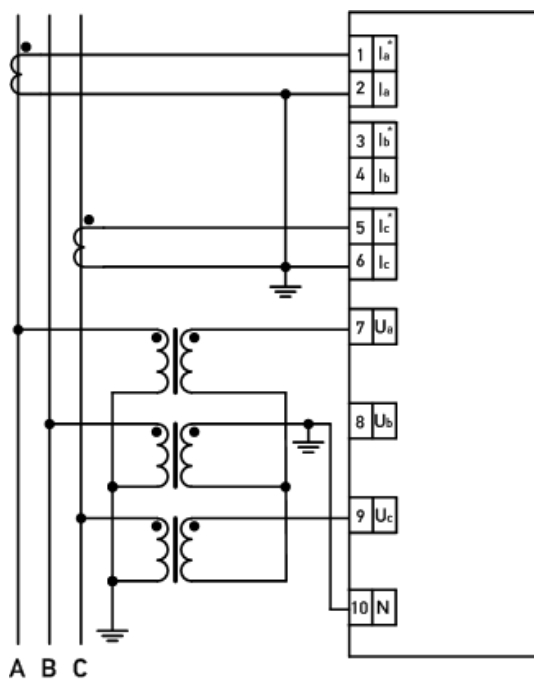
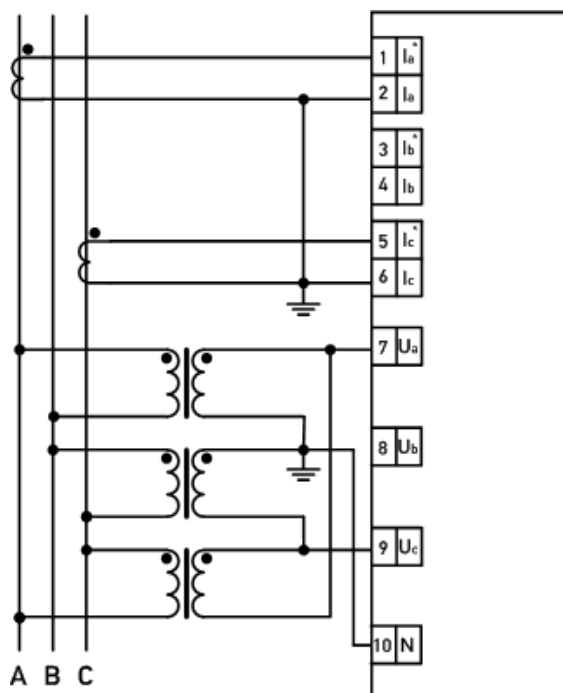


Рисунок А1.4. Схема подключения устройств ESM-HV для трехфазной трехпроводной сети с двумя ТН (ESM-HV настроен на измерение в режиме схемы «3-проводная»).



ТН соединены по схеме «звезда»



ТН соединены по схеме «треугольник»

Рисунок А1.5. Схема подключения устройств ESM-HV для трехфазной трехпроводной сети с тремя трансформаторами напряжения (ESM-HV настроен на измерение в режиме схемы «3-проводная»).

## Приложение А2. Структурные схемы подключения модификации ESM-SV

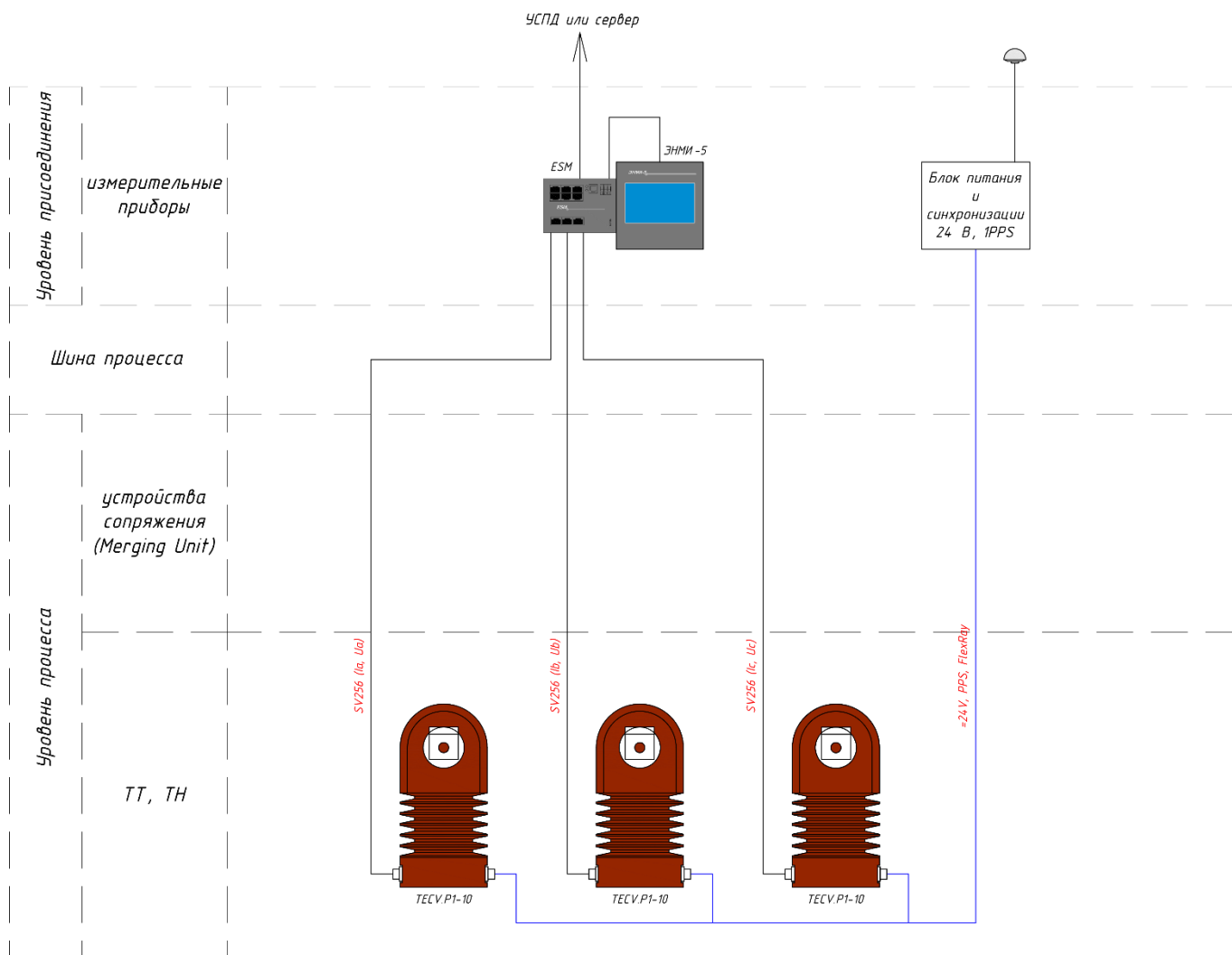


Рисунок А2.1. Структурная схема подключения устройств ESM-SV к комбинированным трансформаторам тока и напряжения TECV.P1 6-20 кВ с цифровыми интерфейсами производства ООО «Оптиметрик».

**Примечания:**

1. Для корректного формирования потока SV необходимо обеспечить синхронизацию трансформаторов TECV.P1. Синхронизация трансформаторов осуществляется в виде последовательности импульсов 1PPS от блока синхронизации и питания по отдельному кабелю.
2. Синхронизация ESM обеспечивается от УСПД или напрямую от блоков коррекции времени ЭНКС-2 по протоколу SNTP.



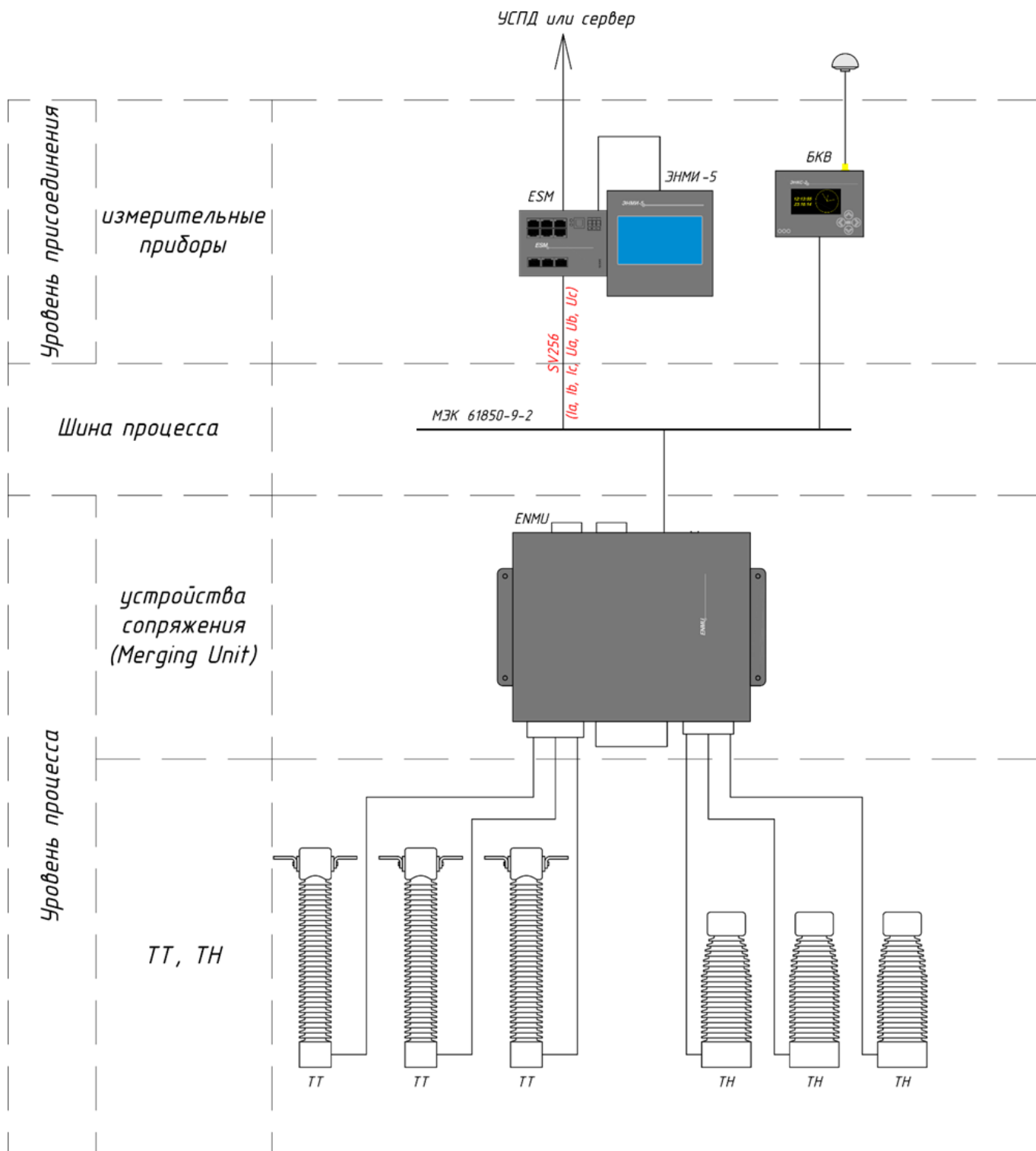


Рисунок А2.2. Структурная схема подключения устройств ESM-SV к электромагнитным трансформаторам тока и напряжения 35-750 кВ с использованием устройства сопряжения с шиной процесса ENMU производства ООО «Инженерный центр «Энергосервис».

Примечания:

1. Для корректного формирования потока SV необходимо обеспечить синхронизацию устройства сопряжения с шиной процесса ENMU. Синхронизация ENMU осуществляется от блока коррекции времени ЭНКС-2 по протоколам IRIG-A, IRIG-B или в виде последовательности импульсов 1PPS.
2. Синхронизация ESM обеспечивается от УСПД или напрямую от блоков коррекции времени ЭНКС-2 по протоколу SNTP.

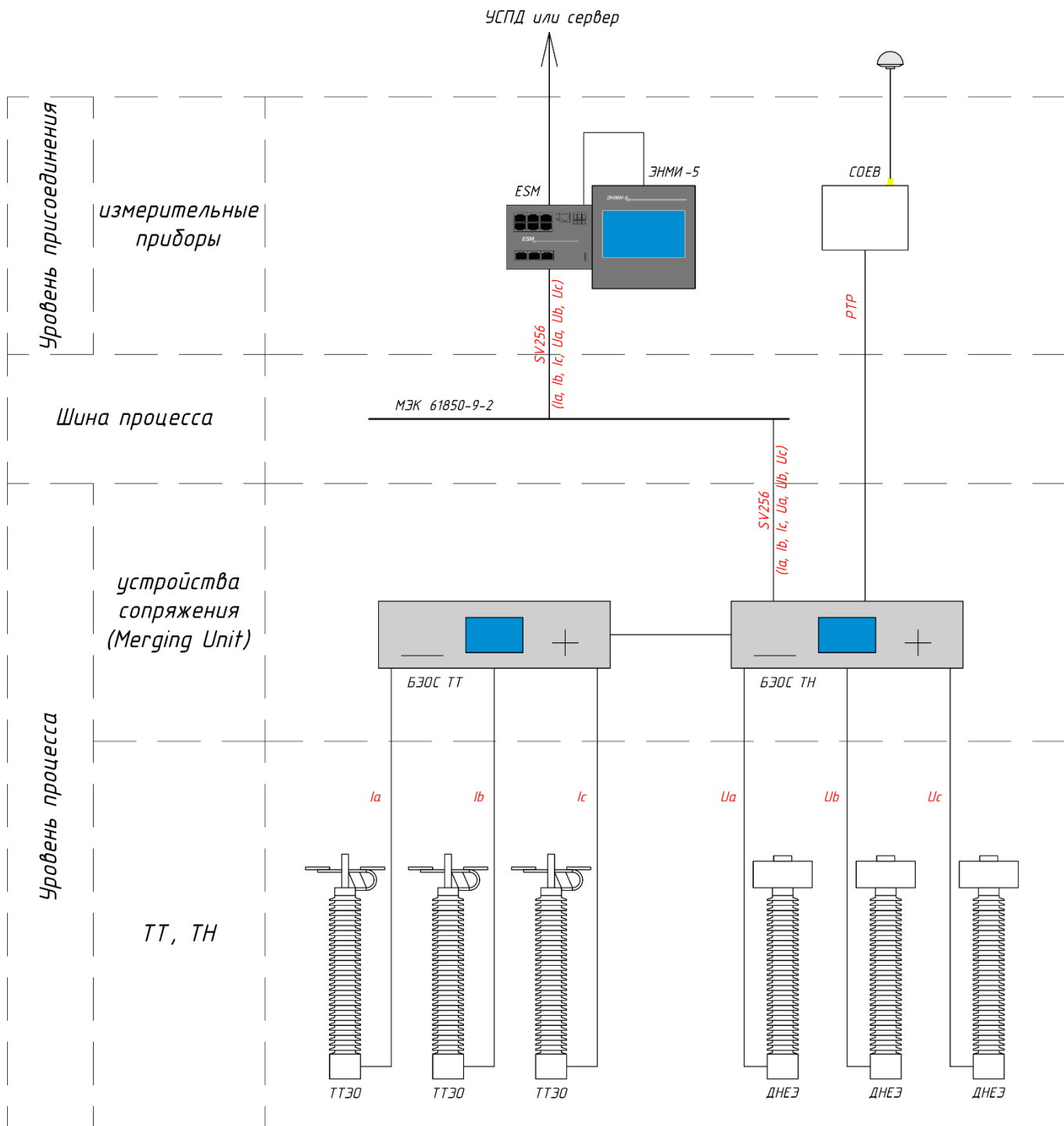


Рисунок А2.3. Структурная схема подключения устройств ESM-SV к оптическим трансформаторам тока и напряжения 110-220 кВ производства АО «Профотек»

Примечания:

1. ТТЭО – трансформаторы тока электронные оптические, ДНЕЭ – делители напряжения емкостные электронные, БЭОС ТТ (БЭОС ТН) – блок электронной обработки сигналов трансформаторов тока (напряжения).
2. Для корректного формирования потока SV необходимо обеспечить синхронизацию блока электронной обработки сигналов (БЭОС). Синхронизация БЭОС осуществляется от сервера синхронизации времени по протоколу PTPv2.
3. Синхронизация ESM обеспечивается от УСПД или напрямую от сервера синхронизации времени по протоколу SNTP.

## Приложение А3. Структурная схема подключения модификации ESM-ET

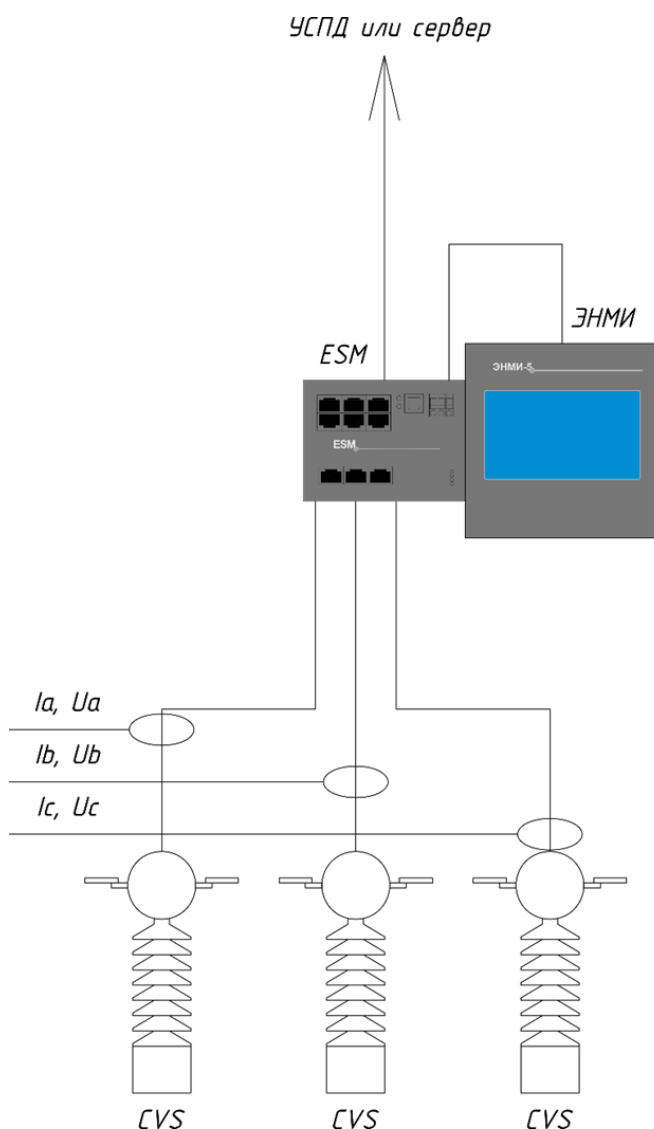


Рисунок А3.1. Структурная схема подключения устройств ESM-ET к электронным трансформаторам тока и напряжения



**Внимание!** Для ESM-ET существует несколько аппаратных версий, отличающихся распиновкой разъемов для подключения электронных трансформаторов (см. п. 4.7.2). Во избежание повреждения устройств убедитесь, что распиновка электронных трансформаторов соответствует аппаратной версии ESM-ET, указанной на наклейке прибора.

Примечания:

1. В качестве электронных трансформаторов тока и напряжения могут применяться высоковольтные комбинированные измерительные преобразователи тока и напряжения CVS производства Altea B.V. (Нидерланды) и электронные комбинированные трансформаторы тока и напряжения TECV.P1 производства ООО «Оптиметрик»;
2. Устройства ESM-ET могут применяться, в том числе, в составе высоковольтных пунктов коммерческого учета на воздушных линиях 6, 10, 20, 35, 110 кВ.

## Приложение Б. Схемы пломбировки устройств ESM

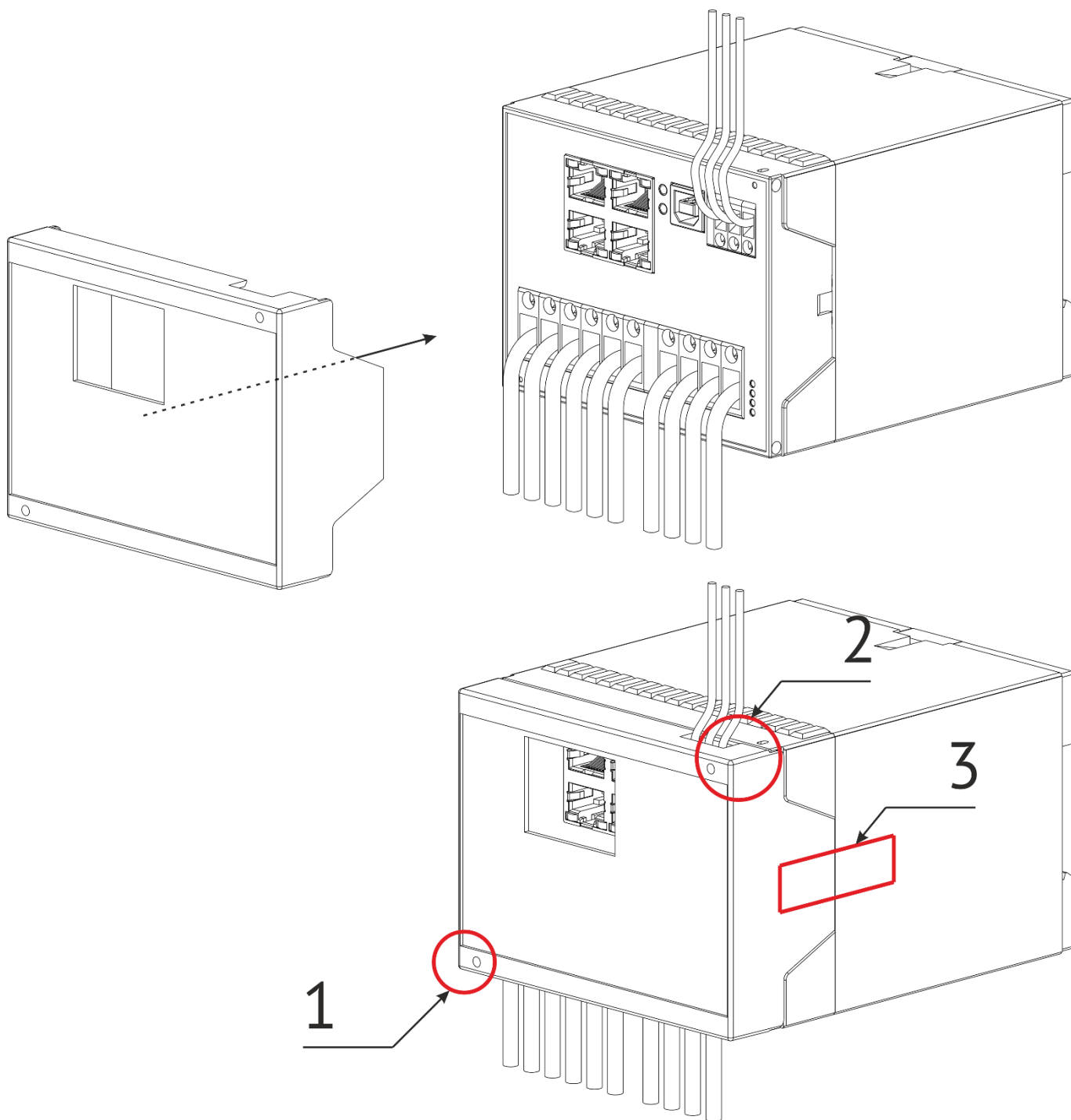


Рисунок Б1. Схема пломбирования устройства ESM-HV  
(1 и 2 – место установки проволоочной пломбы; 3 – место нанесения пломбы-индикатора).

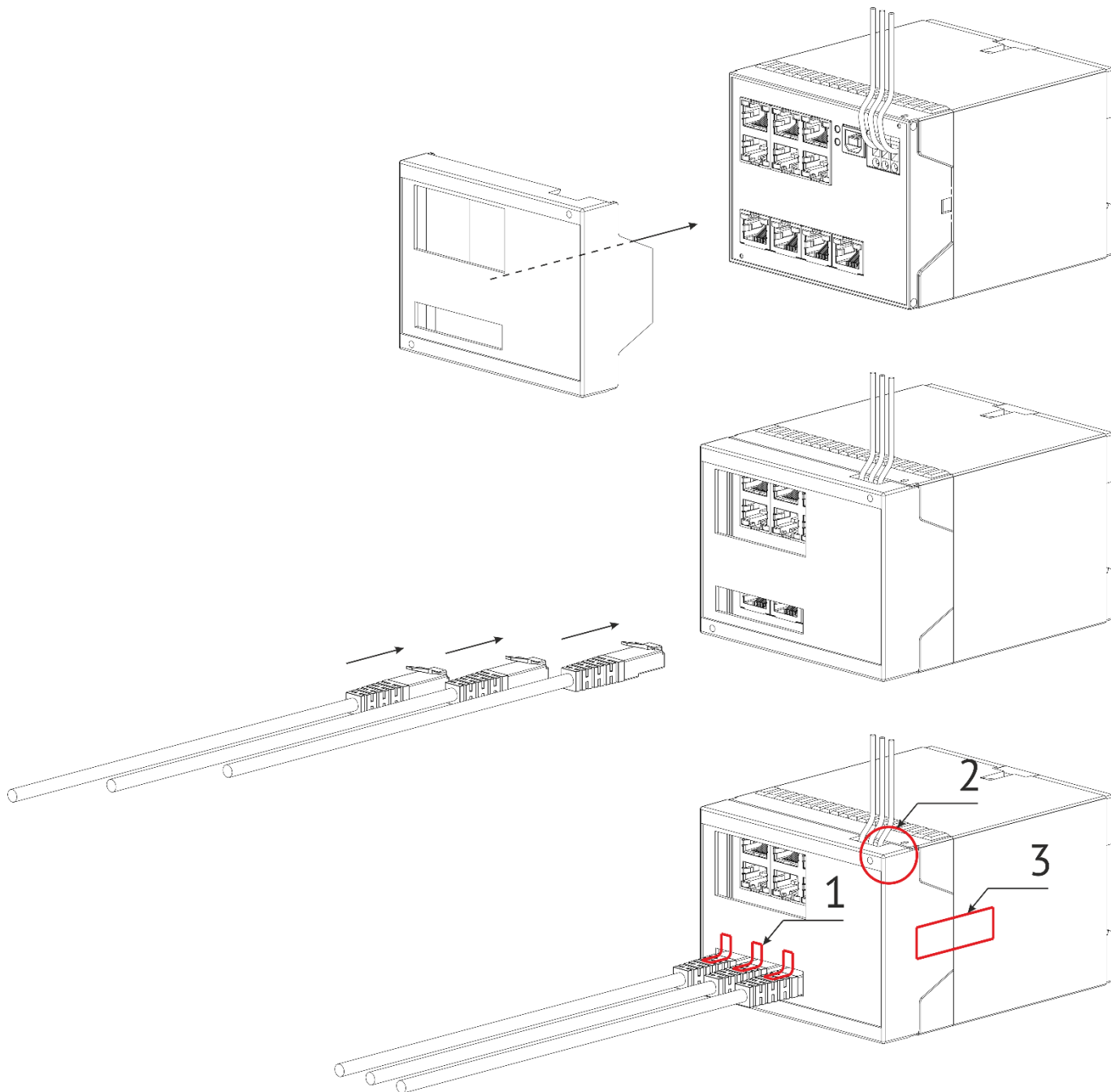


Рисунок Б2. Схема пломбирования устройств ESM-ET и ESM-SV  
(1 и 3 – место нанесения пломбы-индикатора; 2 – место установки проволоочной пломбы).

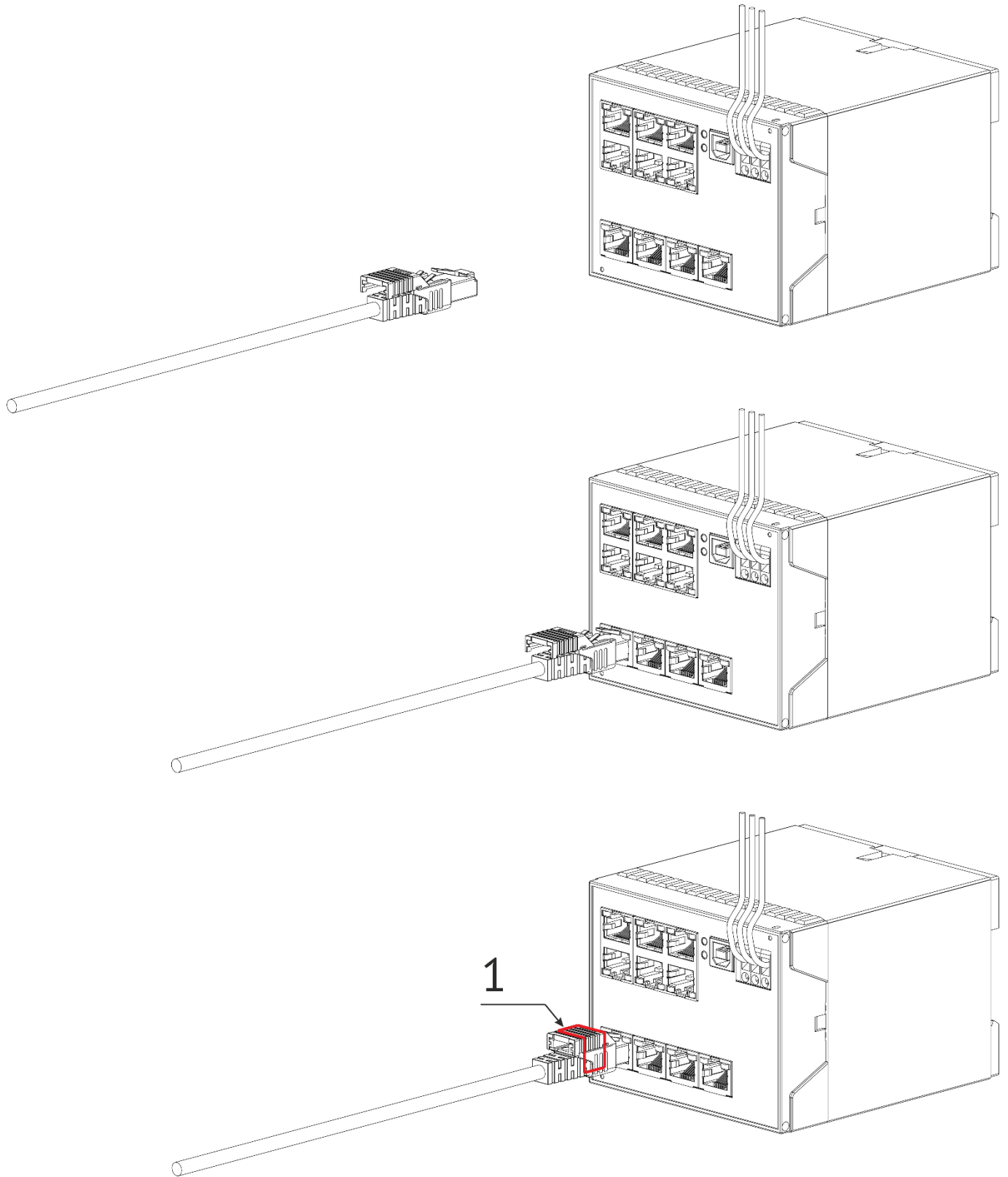


Рисунок Б3. Схема пломбирования устройств ESM-ET и ESM-SV с помощью защитного элемента RJ45  
(1 – место нанесения пломбы-индикатора).

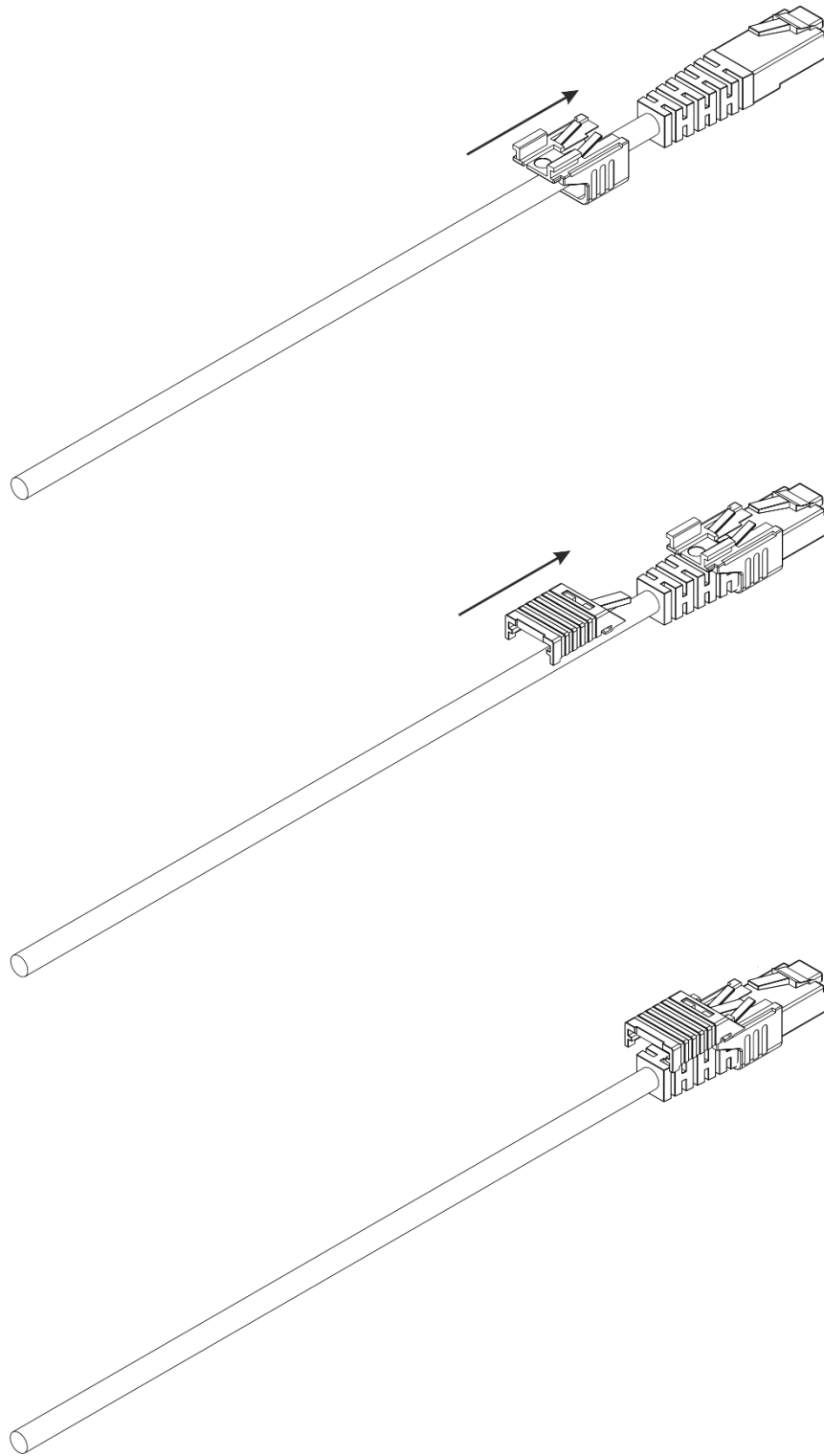


Рисунок Б4. Схема установки защитного элемента RJ45 на патч-корд.

## Приложение В. Пример отчета по качеству

Наименование СИ: **ESM-HV400-24-A2E2-02A**

Серийный номер СИ: **334**

Период проведения измерений (UTC+3): **2020.03.23 0:00:00 – 2020.03.24 0:00:00**

Таблица 1 — Результаты измерений отклонений напряжения

Обозначение ПКЭ	Результат измерений	Нормативное значение	T <sub>2</sub>
Напряжение фазное А			
$\delta U_{(-)}, \%$	0.336	10.000	0.000
$\delta U_{(+)}, \%$	5.719	10.000	0.000
Напряжение фазное В			
$\delta U_{(-)}, \%$	5.771	10.000	0.000
$\delta U_{(+)}, \%$	2.682	10.000	0.000
Напряжение фазное С			
$\delta U_{(-)}, \%$	0.563	10.000	0.000
$\delta U_{(+)}, \%$	7.848	10.000	0.000

Таблица 2 — Результаты измерений отклонений частоты

ПКЭ	Результат измерений	Нормативное значение	T <sub>1</sub> , %	T <sub>2</sub> , %
$\delta f_{в(95\%)}, \text{Гц}$	0.042	0.200	0.000	
$\delta f_{н(95\%)}, \text{Гц}$	0.046	0.200	0.000	
$\delta f_{внб(100\%)}, \text{Гц}$	0.054	0.400		0.000
$\delta f_{нм(100\%)}, \text{Гц}$	0.054	0.400		0.000

Таблица 3 — Результаты измерений коэффициента несимметрии напряжений по обратной последовательности

Обозначение ПКЭ	Результат измерений	Нормативное значение	T <sub>1</sub> , %	T <sub>2</sub> , %
$K_{2U(95\%)}, \%$	0.524	2.000	0.000	
$K_{2U(100\%)}, \%$	0.729	4.000		0.000

Таблица 4 — Результаты измерений коэффициента несимметрии напряжений по нулевой последовательности

Обозначение ПКЭ	Результат измерений	Нормативное значение	T <sub>1</sub> , %	T <sub>2</sub> , %
$K_{0U(95\%)}, \%$	6.401	2.000	91.667	
$K_{0U(100\%)}, \%$	7.822	4.000		40.972

Таблица 5 — Результаты измерений суммарных коэффициентов гармонических составляющих фазных напряжений

Обозначение ПКЭ	Напряжение А			Напряжение В			Напряжение С			Нормативное значение
	Результат измерений	T <sub>1</sub> , %	T <sub>2</sub> , %	Результат измерений	T <sub>1</sub> , %	T <sub>2</sub> , %	Результат измерений	T <sub>1</sub> , %	T <sub>2</sub> , %	
$K_U(95\%) , \%$	5.157	37.500		5.777	43.056		4.047	7.639		4.000
$K_U(100\%) , \%$	5.279		0.000	5.995		0.000	4.204		0.000	6.000



Таблица 6 — Результаты измерений коэффициентов гармонических составляющих фазных напряжений порядка n

n	Результат измерений, %												Нормативное значение	
	Напряжение А				Напряжение В				Напряжение С					
	K <sub>U(n)(95 %)</sub>	K <sub>U(n)(100 %)</sub>	T1	T2	K <sub>U(n)(95 %)</sub>	K <sub>U(n)(100 %)</sub>	T1	T2	K <sub>U(n)(95 %)</sub>	K <sub>U(n)(100 %)</sub>	T1	T2	K <sub>U(n)(95 %)</sub>	K <sub>U(n)(100 %)</sub>
2	0.098	0.154	0	0	0.104	0.186	0	0	0.102	0.166	0	0	1	1.5
3	4.698	4.806	48.611	11.111	4.994	5.318	60.417	33.333	3.682	3.842	35.417	0	3	4.5
4	0.114	0.24	0	0	0.112	0.208	0	0	0.094	0.226	0	0	0.5	0.75
5	1.706	1.914	0	0	2.56	2.646	0	0	1.282	1.452	0	0	3	4.5
6	0.032	0.122	0	0	0.028	0.14	0	0	0.034	0.092	0	0	0.3	0.45
7	0.862	1.02	0	0	0.684	0.92	0	0	0.922	1.008	0	0	2.5	3.75
8	0.066	0.204	0	0	0.05	0.186	0	0	0.05	0.23	0	0	0.3	0.45
9	0.766	0.952	0	0	1.108	1.21	20.139	0	0.844	0.982	0	0	1	1.5
10	0.042	0.208	0	0	0.05	0.188	0	0	0.048	0.202	0	0	0.3	0.45
11	0.6	0.668	0	0	0.578	0.67	0	0	0.572	0.62	0	0	2	3
12	0.024	0.16	0	0	0.02	0.182	0	0	0.016	0.136	0	0	0.2	0.3
13	0.49	0.62	0	0	0.238	0.284	0	0	0.348	0.446	0	0	1.5	2.25
14	0.028	0.118	0	0	0.028	0.112	0	0	0.02	0.192	0	0	0.2	0.3
15	0.418	0.572	45.139	3.472	0.592	0.606	71.528	43.056	0.482	0.564	47.917	12.5	0.3	0.45
16	0.028	0.248	0	0	0.028	0.14	0	0	0.034	0.174	0	0	0.2	0.3
17	0.208	0.24	0	0	0.234	0.252	0	0	0.288	0.352	0	0	1	1.5
18	0.022	0.12	0	0	0.02	0.134	0	0	0.016	0.114	0	0	0.2	0.3
19	0.292	0.448	0	0	0.172	0.23	0	0	0.214	0.306	0	0	1	1.5
20	0.024	0.142	0	0	0.016	0.138	0	0	0.018	0.224	0	0	0.2	0.3
21	0.102	0.216	0	0	0.306	0.322	41.667	9.722	0.188	0.308	0	0.694	0.2	0.3
22	0.02	0.22	0	0	0.014	0.176	0	0	0.026	0.158	0	0	0.2	0.3
23	0.09	0.154	0	0	0.126	0.144	0	0	0.16	0.344	0	0	1	1.5
24	0.022	0.08	0	0	0.022	0.108	0	0	0.012	0.094	0	0	0.2	0.3
25	0.204	0.348	0	0	0.166	0.186	0	0	0.106	0.19	0	0	1	1.5
26	0.024	0.112	0	0	0.01	0.104	0	0	0.014	0.172	0	0	0.2	0.3
27	0.098	0.11	0	0	0.096	0.114	0	0	0.098	0.112	0	0	0.2	0.3
28	0.024	0.18	0	0	0.012	0.14	0	0	0.02	0.11	0	0	0.2	0.3
29	0.07	0.106	0	0	0.1	0.11	0	0	0.084	0.224	0	0	1	1.5
30	0.016	0.064	0	0	0.014	0.084	0	0	0.01	0.066	0	0	0.2	0.3
31	0.088	0.194	0	0	0.11	0.136	0	0	0.074	0.146	0	0	1	1.5
32	0.016	0.098	0	0	0.008	0.1	0	0	0.008	0.14	0	0	0.2	0.3
33	0.068	0.09	0	0	0.096	0.12	0	0	0.044	0.06	0	0	0.2	0.3
34	0.012	0.136	0	0	0.008	0.126	0	0	0.008	0.084	0	0	0.2	0.3
35	0.06	0.098	0	0	0.06	0.072	0	0	0.042	0.15	0	0	1	1.5
36	0.012	0.046	0	0	0.008	0.066	0	0	0.004	0.042	0	0	0.2	0.3
37	0.044	0.118	0	0	0.07	0.11	0	0	0.028	0.07	0	0	1	1.5
38	0.01	0.092	0	0	0.006	0.066	0	0	0.004	0.094	0	0	0.2	0.3
39	0.034	0.046	0	0	0.05	0.074	0	0	0.032	0.05	0	0	0.2	0.3
40	0.008	0.102	0	0	0.006	0.096	0	0	0.004	0.054	0	0	0.2	0.3

41	0.044	0.086	0	0	0.048	0.076	0	0	0.03	0.1	0	0	1	1.5
42	0.01	0.028	0	0	0.006	0.052	0	0	0.002	0.034	0	0	0.2	0.3
43	0.024	0.09	0	0	0.05	0.092	0	0	0.02	0.048	0	0	1	1.5
44	0.006	0.084	0	0	0.004	0.05	0	0	0.002	0.08	0	0	0.2	0.3
45	0.018	0.03	0	0	0.046	0.06	0	0	0.018	0.034	0	0	0.2	0.3
46	0.008	0.09	0	0	0.004	0.088	0	0	0.002	0.042	0	0	0.2	0.3
47	0.028	0.08	0	0	0.04	0.048	0	0	0.018	0.08	0	0	1	1.5
48	0.006	0.022	0	0	0.004	0.044	0	0	0.002	0.03	0	0	0.2	0.3
49	0.018	0.076	0	0	0.03	0.076	0	0	0.014	0.034	0	0	1	1.5
50	0.006	0.074	0	0	0.004	0.044	0	0	0.002	0.06	0	0	0.2	0.3

Таблица 7 — Результаты измерений коэффициентов интергармонических составляющих напряжений порядка  $m$

m	Результат измерений, %		
	Напряжение А	Напряжение В	Напряжение С
	$K_{U_{isg}(m)}$	$K_{U_{isg}(m)}$	$K_{U_{isg}(m)}$
2	0.598	0.598	0.599
3	0.583	0.582	0.582
4	0.190	0.191	0.189
5	0.131	0.136	0.122
6	0.093	0.106	0.089
7	0.077	0.091	0.072
8	0.063	0.062	0.064
9	0.056	0.056	0.058
10	0.059	0.066	0.061
11	0.056	0.064	0.058
12	0.051	0.049	0.050
13	0.049	0.046	0.046
14	0.045	0.036	0.038
15	0.044	0.035	0.036
16	0.040	0.053	0.038
17	0.036	0.050	0.037
18	0.028	0.029	0.031
19	0.026	0.027	0.028
20	0.035	0.027	0.026
21	0.033	0.026	0.028
22	0.022	0.033	0.026
23	0.022	0.031	0.023
24	0.023	0.019	0.031
25	0.018	0.018	0.029
26	0.031	0.023	0.021
27	0.032	0.024	0.025
28	0.020	0.019	0.022

29	0.021	0.020	0.021
30	0.023	0.018	0.029
31	0.017	0.018	0.026
32	0.023	0.018	0.021
33	0.024	0.019	0.023
34	0.015	0.017	0.019
35	0.017	0.022	0.020
36	0.024	0.021	0.026
37	0.019	0.016	0.023
38	0.025	0.021	0.020
39	0.027	0.024	0.025
40	0.021	0.021	0.025
41	0.025	0.027	0.024
42	0.031	0.031	0.035
43	0.032	0.027	0.034
44	0.031	0.031	0.025
45	0.033	0.029	0.029
46	0.026	0.025	0.028
47	0.029	0.028	0.021
48	0.032	0.028	0.027
49	0.025	0.022	0.026
50	0.023	0.021	0.020

Таблица 8 — Результаты измерений кратковременной дозы фликера

Обозначение ПКЭ	Напряжение А	Напряжение В	Напряжение С	Нормативное значение
$P_{st}$ , о.е.	4.371	4.531	4.482	1.380

Таблица 9 — Результаты измерений длительной дозы фликера

Обозначение ПКЭ	Напряжение А	Напряжение В	Напряжение С	Нормативное значение
$P_{lt}$ , о.е.	3.811	4.016	3.910	1.000

Таблица 10 — Результаты измерений числа перенапряжений по максимальному напряжению и длительности

Значение перенапряжения $u$ , % опорного напряжения	Длительность перенапряжения $\Delta t_{пер}$ , с						
	$0,01 < \Delta t_{пер} \leq 0,2$	$0,2 < \Delta t_{пер} \leq 0,5$	$0,5 < \Delta t_{пер} \leq 1$	$1 < \Delta t_{пер} \leq 5$	$5 < \Delta t_{пер} \leq 20$	$20 < \Delta t_{пер} \leq 60$	$60 < \Delta t_{пер}$
$110 < u \leq 120$	0	0	0	0	0	0	0
$120 < u \leq 140$	0	0	0	0	0	0	0
$140 < u \leq 160$	0	0	0	0	0	0	0
$160 < u \leq 180$	0	0	0	0	0	0	0
$180 < u$	0	0	0	0	0	0	0

Таблица 11 — Результаты измерений числа провалов по остаточному напряжению и длительности

Остаточное напряжение $u$ , % опорного напряжения	Длительность провала напряжения $\Delta t_{п}$ , с						
	$0,01 < \Delta t_{п} \leq 0,2$	$0,2 < \Delta t_{п} \leq 0,5$	$0,5 < \Delta t_{п} \leq 1$	$1 < \Delta t_{п} \leq 5$	$5 < \Delta t_{п} \leq 20$	$20 < \Delta t_{п} \leq 60$	$60 < \Delta t_{п}$
$90 > u \geq 85$	0	0	0	0	0	0	0
$85 > u \geq 70$	0	0	0	0	0	0	0
$70 > u \geq 40$	0	0	0	0	0	0	0
$40 > u \geq 10$	0	0	0	0	0	0	0
$10 > u \geq 0$	0	0	0	0	0	0	0

Таблица 12 — Результаты измерений числа прерываний напряжений по остаточному напряжению и длительности

Остаточное напряжение $u$ , % опорного напряжения	Длительность прерывания напряжения $\Delta t_{пр}$ , с							Наибольшая продолжительность, с
	$\Delta t_{пр} \leq 0,5$	$0,5 < \Delta t_{пр} \leq 1$	$1 < \Delta t_{пр} \leq 5$	$5 < \Delta t_{пр} \leq 20$	$20 < \Delta t_{пр} \leq 60$	$60 < \Delta t_{пр} \leq 180$	$180 < \Delta t_{пр}$	
$5 > u \geq 0$ (прерывание)	0	0	0	0	0	0	0	0.000

## Приложение Г. Протокол Modbus

### Общие сведения

В настоящем приложении описана реализация протокола Modbus (Modbus - это торговая марка, принадлежащая компании Schneider Electric), используемого для обмена данными между ESM и контроллерами/серверами автоматизированных систем. Приложение содержит всю необходимую информацию для разработки стороннего программного обеспечения, используемого для связи с ESM.

Для непосредственного знакомства с основами протокола Modbus необходимо скачать руководство «Modicon Modbus Protocol Reference Guide» с сайта [www.modbus.org](http://www.modbus.org).

### Способы организации обмена по протоколу Modbus

В режиме Modbus RTU ESM может обмениваться данными как через имеющиеся порты RS-485, так и с помощью порта Ethernet.

В режиме Modbus TCP ESM может обмениваться по 4 сокетам порта Ethernet.

### Адрес

Поле адреса содержит назначенный адрес и может иметь значения h01 – hFF (1-254). Адрес h00 является широковещательным, на запрос по адресу h00 и отвечают все устройства, находящиеся на связи. Адрес hFF (255) также является широковещательным, на запросы по данному адресу приборы не отвечают, но исполняют команды.

### Поддерживаемые функции

Команда	Название	Описание
<b>Стандартные Modbus-функции</b>		
0x01	read coil	Чтение дискретной информации
0x02	read discrete inputs	
0x03	read holding registers	Чтение измерений
0x04	read input registers	
0x05	write single coil	Телеуправление
0x2B	read ID	Чтение описания прибора
<b>Пользовательские Modbus-функции*</b>		
0x64	service read	Чтение служебной информации
0x66	read meters	Чтение измерений
0x67	read tariff	Чтение тарифных данных
0x6A	read harmonics	Чтение гармоник
0x6B	read profiles	Чтение профилей и журналов
0x6C	read info	Чтение информации о приборе
0x6D	read dio info	Чтение информации о дискретных сигналах

\* - описание пользовательских функций приведено в документе «Протокол обмена ESM».

### Исключения ответов

ESM отвечает указанными ниже ответами при получении ошибки в запросе.

В ответном сообщении старший бит кода функции устанавливается в 1.

Реализованы следующие коды исключений ответов:

- 01 – неверная функция
- 02 - неправильный адрес параметра
- 03 - недопустимое значение параметра
- 04 - неисправность устройства

### Аналоговые данные:

- Масштабированные величины (short)

Для перевода масштабируемых величин необходимо значение регистра разделить на соответствующий коэффициент, заданный в ПО «ES Конфигуратор»:

The screenshot shows the configuration interface for ESM. On the left is a tree view with the following items:

- ESM
  - Измерения
  - Учет
  - Качество
  - Сеть
  - Резервирование
  - Часы
  - Внешние устройства
  - Дискретные сигналы
  - COM-1
  - COM-2
  - ТСР-клиент 1
  - ТСР-клиент 2
  - ТСР-клиент 3
  - ТСР-клиент 4
  - МЭК 61850-9-2

On the right, the configuration options are:

- Использовать алгоритм быстрых измерений
- Время усреднения, мс: 40
- Частота при низком напряжении:
  - Значение замещения, Гц: 50,000
- Коэффициенты трансформации и единицы измерения:
  - тока: 1,000, A
  - напряжения: 1,000, В
  - мощности: 1,000, Вт / вар / ВА
- Рассчитывать автоматически
- Включить расчет интегармонических составляющих
- Коэффициенты преобразования в целочисленные значения:
 

Параметр	Коэффициент
Проч.	1
Напряжение	100
Ток	1000
Мощность	100
Частота	1000
Козфф. мощности	1000
Гармоники	1000
Асимметрия	1000
Угол	100

- Величины в формате с плавающей запятой (float)

Регистры содержат значения в форме мантиссы и показателя степени. Представление утверждено в стандарте IEEE 754.

Адреса регистров нумеруются в диапазоне от 0 до 65535, с помощью ПО «ES Конфигуратор» можно настроить любую произвольную адресацию регистров.

- Доступные параметры:

Параметр	Описание	Тип данных*
<b>Ua</b>	Напряжение фазы А	ushort/int/float
<b>Ub</b>	Напряжение фазы В	ushort/int/float
<b>Uc</b>	Напряжение фазы С	ushort/int/float
<b>U</b>	Среднее фазное напряжение	ushort/int/float
<b>Uab</b>	Линейное напряжение А-В	ushort/int/float
<b>Ubc</b>	Линейное напряжение В-С	ushort/int/float
<b>Uca</b>	Линейное напряжение С-А	ushort/int/float
<b>Ul</b>	Среднее линейное напряжение	ushort/int/float
<b>Ia</b>	Ток фазы А	ushort/int/float
<b>Ib</b>	Ток фазы В	ushort/int/float
<b>Ic</b>	Ток фазы С	ushort/int/float
<b>I</b>	Средний фазный ток	ushort/int/float
<b>Pa</b>	Активная мощность фазы А	short/int/float
<b>Pb</b>	Активная мощность фазы В	short/int/float
<b>Pc</b>	Активная мощность фазы С	short/int/float
<b>P</b>	Суммарная активная мощность	short/int/float
<b>Qa</b>	Реактивная мощность фазы А	short/int/float
<b>Qb</b>	Реактивная мощность фазы В	short/int/float
<b>Qc</b>	Реактивная мощность фазы С	short/int/float
<b>Q</b>	Суммарная реактивная мощность	short/int/float
<b>Sa</b>	Полная мощность фазы А	short/int/float
<b>Sb</b>	Полная мощность фазы В	short/int/float
<b>Sc</b>	Полная мощность фазы С	short/int/float
<b>S</b>	Суммарная полная мощность	short/int/float
<b>Fa</b>	Частота фазы А	ushort/int/float
<b>Fb</b>	Частота фазы В	ushort/int/float
<b>Fc</b>	Частота фазы С	ushort/int/float
<b>F</b>	Частота	ushort/int/float
<b>U1a</b>	Напряжение фазы А	ushort/int/float
<b>U1b</b>	Напряжение фазы В	ushort/int/float
<b>U1c</b>	Напряжение фазы С	ushort/int/float
<b>U1</b>	Среднее фазное напряжение	ushort/int/float
<b>U1ab</b>	Линейное напряжение А-В	ushort/int/float
<b>U1bc</b>	Линейное напряжение В-С	ushort/int/float
<b>U1ca</b>	Линейное напряжение С-А	ushort/int/float
<b>U1l</b>	Среднее линейное напряжение	ushort/int/float
<b>I1a</b>	Ток фазы А	ushort/int/float
<b>I1b</b>	Ток фазы В	ushort/int/float

Параметр	Описание	Тип данных*
I1c	Ток фазы С	ushort/int/float
I1	Средний фазный ток	ushort/int/float
P1a	Активная мощность фазы А	short/int/float
P1b	Активная мощность фазы В	short/int/float
P1c	Активная мощность фазы С	short/int/float
P1	Суммарная активная мощность	short/int/float
Q1a	Реактивная мощность фазы А	short/int/float
Q1b	Реактивная мощность фазы В	short/int/float
Q1c	Реактивная мощность фазы С	short/int/float
Q1	Суммарная реактивная мощность	short/int/float
S1a	Полная мощность фазы А	short/int/float
S1b	Полная мощность фазы В	short/int/float
S1c	Полная мощность фазы С	short/int/float
S1	Суммарная полная мощность	short/int/float
PhiU1a	Угол напряжения фазы А	short/int/float
PhiU1b	Угол напряжения фазы В	short/int/float
PhiU1c	Угол напряжения фазы С	short/int/float
Phil1a	Угол тока фазы А	short/int/float
Phil1b	Угол тока фазы В	short/int/float
Phil1c	Угол тока фазы С	short/int/float
PhiUab	Угол между напряжениями фаз А и В	short/int/float
PhiUbc	Угол между напряжениями фаз В и С	short/int/float
PhiUca	Угол между напряжениями фаз С и А	short/int/float
PhiUla	Угол между током и напряжением фазы А	short/int/float
PhiUlb	Угол между током и напряжением фазы В	short/int/float
PhiUlc	Угол между током и напряжением фазы С	short/int/float
PhiSa	Эквивалентный угол между током и напряжением фазы А	short/int/float
PhiSb	Эквивалентный угол между током и напряжением фазы В	short/int/float
PhiSc	Эквивалентный угол между током и напряжением фазы С	short/int/float
Philz	Угол между током и напряжением нулевой последовательности	short/int/float
Philp	Угол между током и напряжением прямой последовательности	short/int/float
Philm	Угол между током и напряжением обратной последовательности	short/int/float
PFa	Косинус фазы А	short/int/float
PFb	Косинус фазы В	short/int/float
PFc	Косинус фазы С	short/int/float
PF	Средний косинус	short/int/float
Tga	Тангенс фазы А	short/int/float
Tgb	Тангенс фазы В	short/int/float
Tgc	Тангенс фазы С	short/int/float
Tg	Средний тангенс	short/int/float
Uz	Напряжение нулевой последовательности	ushort/int/float
Up	Напряжение прямой последовательности	ushort/int/float
Un	Напряжение обратной последовательности	ushort/int/float
Iz	Ток нулевой последовательности	ushort/int/float
Ip	Ток прямой последовательности	ushort/int/float
In	Ток обратной последовательности	ushort/int/float
Pz	Активная мощность нулевой последовательности	short/int/float



Параметр	Описание	Тип данных*
Pp	Активная мощность прямой последовательности	short/int/float
Pn	Активная мощность обратной последовательности	short/int/float
Qz	Реактивная мощность нулевой последовательности	short/int/float
Qp	Реактивная мощность прямой последовательности	short/int/float
Qn	Реактивная мощность обратной последовательности	short/int/float
Sz	Полная мощность нулевой последовательности	short/int/float
Sp	Полная мощность прямой последовательности	short/int/float
Sn	Полная мощность обратной последовательности	short/int/float
KuUz	Коэффициент несимметрии напряжения по нулевой последовательности	ushort/int/float
KuUn	Коэффициент несимметрии напряжения по обратной последовательности	ushort/int/float
Kulz	Коэффициент несимметрии тока по нулевой последовательности	ushort/int/float
Kuln	Коэффициент несимметрии тока по обратной последовательности	ushort/int/float
KdUa	Коэффициент несинусоидальности напряжения фазы А	ushort/int/float
KdUb	Коэффициент несинусоидальности напряжения фазы В	ushort/int/float
KdUc	Коэффициент несинусоидальности напряжения фазы С	ushort/int/float
KdU	Коэффициент несинусоидальности напряжения	ushort/int/float
KdIa	Коэффициент несинусоидальности тока фазы А	ushort/int/float
KdIb	Коэффициент несинусоидальности тока фазы В	ushort/int/float
KdIc	Коэффициент несинусоидальности тока фазы С	ushort/int/float
KdI	Коэффициент несинусоидальности тока	ushort/int/float
THDpa	Коэффициент гармонических искажений активной мощности фазы А	ushort/int/float
THDpb	Коэффициент гармонических искажений активной мощности фазы В	ushort/int/float
THDpc	Коэффициент гармонических искажений активной мощности фазы С	ushort/int/float
THDp	Коэффициент гармонических искажений активной мощности	ushort/int/float
THDqa	Коэффициент гармонических искажений реактивной мощности фазы А	ushort/int/float
THDqb	Коэффициент гармонических искажений реактивной мощности фазы В	ushort/int/float
THDqc	Коэффициент гармонических искажений реактивной мощности фазы С	ushort/int/float
THDq	Коэффициент гармонических искажений реактивной мощности	ushort/int/float
THDsa	Коэффициент гармонических искажений полной мощности фазы А	ushort/int/float
THDsb	Коэффициент гармонических искажений полной мощности фазы В	ushort/int/float
THDsc	Коэффициент гармонических искажений полной мощности фазы С	ushort/int/float
THDs	Коэффициент гармонических искажений полной мощности	ushort/int/float
Uzr	Напряжение нулевой последовательности (для ESM-ET)	ushort/int/float
Izr	Ток нулевой последовательности (для ESM-ET)	ushort/int/float
Pzr	Активная мощность нулевой последовательности (для ESM-ET)	short/int/float
Qzr	Реактивная мощность нулевой последовательности (для ESM-ET)	short/int/float
Szr	Полная мощность нулевой последовательности (для ESM-ET)	short/int/float
DFa	Скорость изменения частоты фазы А	ushort/int/float
DFb	Скорость изменения частоты фазы В	ushort/int/float
DFc	Скорость изменения частоты фазы С	ushort/int/float
DF	Скорость изменения частоты	ushort/int/float
Psta	Кратковременная доза фликера фазы А	short/int/float
Pstb	Кратковременная доза фликера фазы В	short/int/float
Pstc	Кратковременная доза фликера фазы С	short/int/float
Pst	Кратковременная доза фликера	short/int/float
Plta	Долговременная доза фликера фазы А	short/int/float
Pltb	Долговременная доза фликера фазы В	short/int/float

Параметр	Описание	Тип данных*
<b>Pltc</b>	Долговременная доза фликера фазы С	short/int/float
<b>Plt</b>	Долговременная доза фликера	short/int/float
<b>Bx</b>	Магнитная индукция внешнего поля по оси X	short/int/float
<b>By</b>	Магнитная индукция внешнего поля по оси Y	short/int/float
<b>Bz</b>	Магнитная индукция внешнего поля по оси Z	short/int/float
<b>B</b>	Магнитная индукция внешнего поля	short/int/float
<b>T</b>	Внутренняя температура	short/int/float
<b>Vbat</b>	Напряжение батареи	ushort/int/float
<b>DWp</b>	Приращение активной энергии за 200 мс	ushort/float
<b>DWq</b>	Приращение реактивной энергии за 200 мс	ushort/float
<b>DWs</b>	Приращение полной энергии за 200 мс	ushort/float
<b>WPp</b>	Активная энергия в прямом направлении	int/long
<b>WPm</b>	Активная энергия в обратном направлении	int/long
<b>WQp</b>	Реактивная энергия в прямом направлении	int/long
<b>WQm</b>	Реактивная энергия в обратном направлении	int/long
<b>WQ1</b>	Реактивная энергия в первом квадранте	int/long
<b>WQ2</b>	Реактивная энергия во втором квадранте	int/long
<b>WQ3</b>	Реактивная энергия в третьем квадранте	int/long
<b>WQ4</b>	Реактивная энергия в четвертом квадранте	int/long
<b>WSp</b>	Полная энергия в прямом направлении	int/long
<b>WSm</b>	Полная энергия в обратном направлении	int/long
<b>W1Pp</b>	Активная энергия по основной гармонике в прямом направлении	int/long
<b>W1Pm</b>	Активная энергия по основной гармонике в обратном направлении	int/long
<b>W1Qp</b>	Реактивная энергия по основной гармонике в прямом направлении	int/long
<b>W1Qm</b>	Реактивная энергия по основной гармонике в обратном направлении	int/long
<b>W1Q1</b>	Реактивная энергия по основной гармонике в первом квадранте	int/long
<b>W1Q2</b>	Реактивная энергия по основной гармонике во втором квадранте	int/long
<b>W1Q3</b>	Реактивная энергия по основной гармонике в третьем квадранте	int/long
<b>W1Q4</b>	Реактивная энергия по основной гармонике в четвертом квадранте	int/long
<b>W1Sp</b>	Полная энергия по основной гармонике в прямом направлении	int/long
<b>W1Sm</b>	Полная энергия по основной гармонике в обратном направлении	int/long
<b>WpPp</b>	Активная энергия прямой последовательности в прямом направлении	int/long
<b>WpPm</b>	Активная энергия прямой последовательности в обратном направлении	int/long
<b>WpQp</b>	Реактивная энергия прямой последовательности в прямом направлении	int/long
<b>WpQm</b>	Реактивная энергия прямой последовательности в обратном направлении	int/long
<b>WpQ1</b>	Реактивная энергия прямой последовательности в первом квадранте	int/long
<b>WpQ2</b>	Реактивная энергия прямой последовательности во втором квадранте	int/long
<b>WpQ3</b>	Реактивная энергия прямой последовательности в третьем квадранте	int/long
<b>WpQ4</b>	Реактивная энергия прямой последовательности в четвертом квадранте	int/long
<b>WpSp</b>	Полная энергия прямой последовательности в прямом направлении	int/long
<b>WpSm</b>	Полная энергия прямой последовательности в обратном направлении	int/long
<b>WbPp</b>	«Некачественная» активная энергия в прямом направлении	int/long
<b>WbPm</b>	«Некачественная» активная энергия в обратном направлении	int/long
<b>WbQp</b>	«Некачественная» реактивная энергия в прямом направлении	int/long
<b>WbQm</b>	«Некачественная» реактивная энергия в обратном направлении	int/long
<b>WbQ1</b>	«Некачественная» реактивная энергия в первом квадранте	int/long
<b>WbQ2</b>	«Некачественная» реактивная энергия во втором квадранте	int/long

Параметр	Описание	Тип данных*
<b>WbQ3</b>	«Некачественная» реактивная энергия в третьем квадранте	int/long
<b>WbQ4</b>	«Некачественная» реактивная энергия в четвертом квадранте	int/long
<b>WbSp</b>	Полная «некачественная» энергия в прямом направлении	int/long
<b>WbSm</b>	Полная «некачественная» энергия в обратном направлении	int/long
<b>UaHx</b>	Амплитуда <b>x</b> -й гармоники напряжения фазы А ( <b>x</b> от 1 до 50)	ushort/int/float
<b>PhiUaHx</b>	Угол <b>x</b> -й гармоники напряжения фазы А ( <b>x</b> от 1 до 50)	short/int/float
<b>UbHx</b>	Амплитуда <b>x</b> -й гармоники напряжения фазы В ( <b>x</b> от 1 до 50)	ushort/int/float
<b>PhiUbHx</b>	Угол <b>x</b> -й гармоники напряжения фазы В ( <b>x</b> от 1 до 50)	short/int/float
<b>UcHx</b>	Амплитуда <b>x</b> -й гармоники напряжения фазы С ( <b>x</b> от 1 до 50)	ushort/int/float
<b>PhiUcHx</b>	Угол <b>x</b> -й гармоники напряжения фазы С ( <b>x</b> от 1 до 50)	short/int/float
<b>IaHx</b>	Амплитуда <b>x</b> -й гармоники тока фазы А ( <b>x</b> от 1 до 50)	ushort/int/float
<b>PhiIaHx</b>	Угол <b>x</b> -й гармоники тока фазы А ( <b>x</b> от 1 до 50)	short/int/float
<b>IbHx</b>	Амплитуда <b>x</b> -й гармоники тока фазы В ( <b>x</b> от 1 до 50)	ushort/int/float
<b>PhiIbHx</b>	Угол <b>x</b> -й гармоники тока фазы В ( <b>x</b> от 1 до 50)	short/int/float
<b>IcHx</b>	Амплитуда <b>x</b> -й гармоники тока фазы С ( <b>x</b> от 1 до 50)	ushort/int/float
<b>PhiIcHx</b>	Угол <b>x</b> -й гармоники тока фазы С ( <b>x</b> от 1 до 50)	short/int/float

\* - описание типов данных:

ushort – беззнаковое целочисленное, 2 байта;

short – знаковое целочисленное, 2 байта;

int – целочисленное, 4 байта;

long – целочисленное, 8 байт;

float – с плавающей запятой, 4 байта.

### Дискретные данные

Чтение дискретных данных из прибора осуществляется по команде 01 (Read Coil Status), либо 02 (read discrete inputs).

Пример запроса и ответа по команде 01 представлены ниже:

Адрес устройства	Команда	Стартовый адрес ТС		Количество ТС		Контрольная сумма (CRC)	
01	01	00	02	00	0C	9D	CF

Для приведенного выше запроса ответом будет служить пакет вида:

01	01	02	00	51	78
----	----	----	----	----	----

Где второй и третий байт в бинарном виде характеризуют состояние ТС:

Байт	02								00							
Бит	0	0	0	0	0	0	1	0	0	0	0	0	0	0	0	0
Адрес ТС	9	8	7	6	5	4	3	2					13	12	11	10

В приведенном примере запрашивалось 12 ТС начиная с адреса 02, из ответа можно сделать вывод, что ТС с адресом 03 замкнута.

Максимально ESM может передать состояние 64 дискретных сигналов, адресация каждого настраивается произвольно в ПО «ES Конфигуратор».

## Приложение Д. Протокол СПОДЭС

Таблица объектов счетчика ESM:

Тип данных	ОБИС-код	Описание
Data	0.0.42.0.0.255	Логическое имя прибора
Data	0.0.96.1.0.255	Заводской номер прибора
Data	0.0.96.1.1.255	Тип прибора
Data	0.0.96.1.2.255	Метрологическая версия прошивки
Data	0.0.96.1.3.255	Версия прошивки
Data	0.0.96.1.4.255	Год выпуска
Data	0.0.96.1.10.255	Данные точки учета (до 64 байт)
Data	0.0.96.8.0.255	Время работы счетчика
Data	1.0.0.3.3.255	Постоянная испытательного выхода активной энергии
Data	1.0.0.3.4.255	Постоянная испытательного выхода реактивной энергии
Data	1.0.0.4.2.255	Коэффициент трансформации по току
Data	1.0.0.4.3.255	Коэффициент трансформации по напряжению
Data	1.0.0.4.5.255	Коэффициент трансформации по току (всегда 1)
Data	1.0.0.4.6.255	Коэффициент трансформации по напряжению (всегда 1)
Register	1.0.0.6.0.255	Номинальное напряжение
Register	1.0.0.6.1.255	Номинальный (базовый) ток
Register	1.0.0.6.2.255	Номинальная частота
Register	1.0.0.6.3.255	Максимальный ток
Register	1.0.0.6.4.255	Номинальное напряжение сети
Clock	0.0.1.0.0.255	Часы
Register	1.0.31.7.0.255	Ток фазы А
Register	1.0.51.7.0.255	Ток фазы В
Register	1.0.71.7.0.255	Ток фазы С
Register	1.0.32.7.0.255	Напряжение фазы А
Register	1.0.52.7.0.255	Напряжение фазы В
Register	1.0.72.7.0.255	Напряжение фазы С
Register	1.0.33.7.0.255	Коэффициент мощности фазы А
Register	1.0.53.7.0.255	Коэффициент мощности фазы В
Register	1.0.73.7.0.255	Коэффициент мощности фазы С
Register	1.0.13.7.0.255	Суммарный коэффициент мощности
Register	1.0.14.7.0.255	Частота
Register	1.0.9.7.0.255	Суммарная полная мощность
Register	1.0.29.7.0.255	Полная мощность фазы А
Register	1.0.49.7.0.255	Полная мощность фазы В
Register	1.0.69.7.0.255	Полная мощность фазы С
Register	1.0.1.7.0.255	Суммарная активная мощность
Register	1.0.21.7.0.255	Активная мощность фазы А
Register	1.0.41.7.0.255	Активная мощность фазы В
Register	1.0.61.7.0.255	Активная мощность фазы С
Register	1.0.3.7.0.255	Суммарная реактивная мощность
Register	1.0.23.7.0.255	Реактивная мощность фазы А
Register	1.0.43.7.0.255	Реактивная мощность фазы В
Register	1.0.63.7.0.255	Реактивная мощность фазы С
Register	1.0.12.7.1.255	Линейное напряжение АВ
Register	1.0.12.7.2.255	Линейное напряжение ВС
Register	1.0.12.7.3.255	Линейное напряжение СА
Register	1.0.1.8.0.255	Активная энергия в прямом направлении
Register	1.0.1.8.N.255	Активная энергия в прямом направлении тариф N (1...8)
Register	1.0.2.8.0.255	Активная энергия в обратном направлении
Register	1.0.2.8.N.255	Активная энергия в обратном направлении тариф N (1...8)
Register	1.0.3.8.0.255	Реактивная энергия в прямом направлении

Тип данных	ОБИС-код	Описание
Register	1.0.3.8.N.255	Реактивная энергия в прямом направлении тариф N (1...8)
Register	1.0.4.8.0.255	Реактивная энергия в обратном направлении
Register	1.0.4.8.N.255	Реактивная энергия в обратном направлении тариф N (1...8)
Register	1.0.5.8.0.255	Реактивная энергия в 1м квадранте
Register	1.0.5.8.N.255	Реактивная энергия в 1м квадранте тариф N (1...8)
Register	1.0.6.8.0.255	Реактивная энергия во 2м квадранте
Register	1.0.6.8.N.255	Реактивная энергия во 2м квадранте тариф N (1...8)
Register	1.0.7.8.0.255	Реактивная энергия в 3м квадранте
Register	1.0.7.8.N.255	Реактивная энергия в 3м квадранте тариф N (1...8)
Register	1.0.8.8.0.255	Реактивная энергия в 4м квадранте
Register	1.0.8.8.N.255	Реактивная энергия в 4м квадранте тариф N (1...8)
Profile generic	1.0.98.1.0.255	Срезы энергии за месяц
Profile generic	1.0.98.2.0.255	Срезы энергии за сутки
Profile generic	1.0.99.1.0.255	Профиль 1
Profile generic	1.0.99.98.0.255	Журнал провалов и перенапряжений
Profile generic	1.0.99.98.2.255	Журнал включения/отключения прибора
Profile generic	1.0.99.98.5.255	Журнал авторизации
Profile generic	1.0.99.98.6.255	Журнал ошибок авторизации
Profile generic	1.0.99.98.7.255	Журнал тестирования энергонезависимой памяти
Profile generic	0.0.99.98.13.255	Журнал синхронизации времени
Profile generic	0.0.99.98.128.255	Журнал DIO
Profile generic	0.0.99.98.129.255	Журнал сброса энергии
Profile generic	0.0.99.98.130.255	Журнал сброса профилей
Profile generic	0.0.99.98.131.255	Журнал изменения калибровочных коэффициентов
Profile generic	0.0.99.98.132.255	Журнал обновления прошивки, изменения настроек, изменения паролей
Profile generic	0.0.99.98.133.255	Журнал изменения поправочных коэффициентов
Profile generic	0.0.99.98.134.255	Журнал сброса журналов

Далее приведены уточнения для [СТО 34.01-5.1-006-2019](#), связанные с реализацией СПОДЭС в ESM.

Номер канала (интерфейс), объект 0.0.96.12.4.255:

Код события	Описание
0	None
1	USB
2	HTTP
3	COM-1
4	COM-2
5	IP1
6	IP2
7	IP3
8	IP4
9	NTP1
10	NTP2
11	FindIP

Для настройки передачи данных по СПОДЭС, в ESM требуется включить протокол на требуемом интерфейсе и настроить параметры передачи данных (скорость и четность для последовательного порта; IP и порт для Ethernet (рис. Д.1)):

IP-адрес	255.255.255.255
Порт	5001
Протокол	СПОДЭС
TCP Keep Alive, с	60
<input checked="" type="checkbox"/> Ускорить TCP повторной отправкой	

Рисунок Д.1. Настройка СПОДЭС в ESM.

В ПО верхнего уровня с поддержкой СПОДЭС, например, Пирамида 2.0 (рис. Д.2), Пирамида-сети и т.п. для приема данных необходимо задать уникальный серийный номер прибора, выбрать номинальные напряжения и ток; остальные параметры задать в соответствии со скриншотом ниже:

Атрибут	Значение
Серийный номер*	207
Инвентарный номер	
Номер пломбы	
Место установки	г. Архангельск\ТП 10/0.4\РУ 0.4 кВт\Щ1\ин. 1\ТУ1
Класс точности	
Класс точности измерения реактивной энергии	
Дата выпуска	
Дата установки	10.07.2019
Дата последней поверки	
Дата следующей поверки	
Дата снятия	
Постоянная счетчика	
Номинальное напряжение	57,7 (100) В
Номинальный ток	5 А
Часовой пояс	Москва, Санкт-Петербург, Волгоград
Версия встроенного ПО	
Требуется замены	<input type="checkbox"/> Требуется замены
Комментарий	
Области видимости	Корневая область видимости
Логический адрес	0
Пароль	222222
Уровень доступа DLMS	Высокий уровень доступа (HLS)
Физический адрес	1

Страница 1 из 1 (Всего строк: 23)      Записей на странице: 50

OK    Отмена

Рисунок Д.2. Настройка опроса ESM по СПОДЭС в ПО Пирамида 2.0.

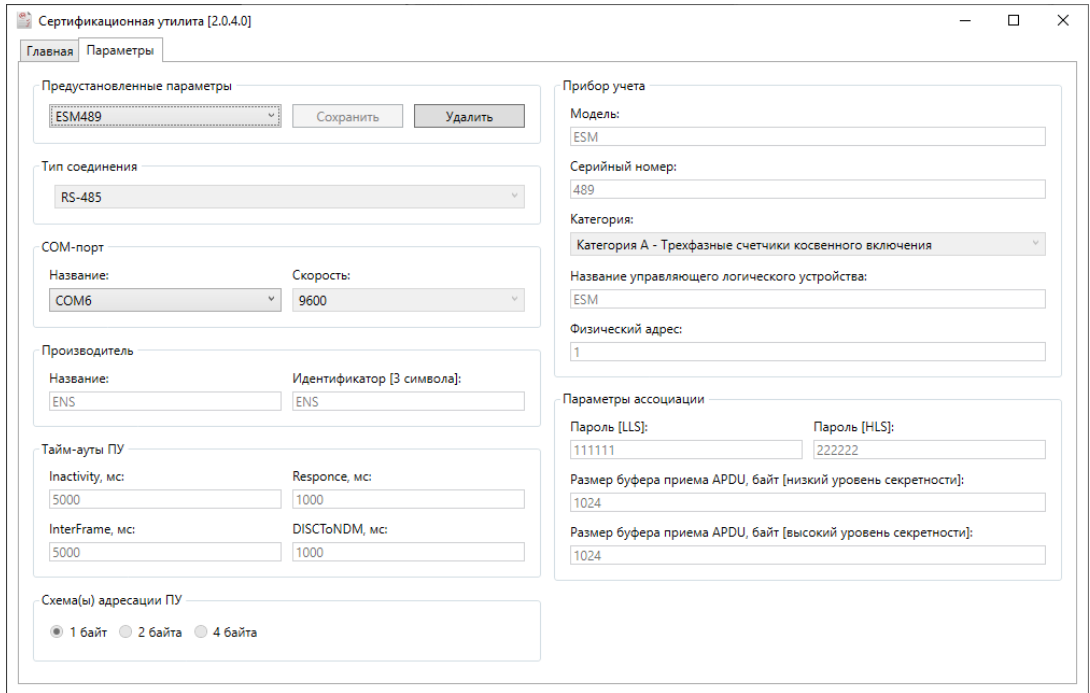


Рисунок Д.3. Настройка опроса ESM по СПОДЭС в Сертификационной утилите.

## Приложение Е. Протокол МЭК 61850-8-1

**Внимание!** Наличие поддержки протокола определяется при заказе прибора (доп. опция). Если опция ES61850.esm - активация МЭК 61850 приобретается вместе с прибором, то протокол будет уже активирован при производстве.

Также в дальнейшем можно отдельно приобрести активацию и активировать поддержку протокола на месте.

\*.icd файл можно скачать по [ССЫЛКЕ](#).

Доступные в ESM параметры приведены в таблице Е.1 (имена логических устройств по умолчанию).

Таблица Е.1 – Параметры МЭК 61850

IEC 61850	Параметр
System.LGOS1...LGOS10	Информация о принимаемых GOOSE-сообщениях
System.LSVS1...LSVS4	Информация о принимаемых SV-потоках
Meas.MMXU1.PhV.phsA	Ua
Meas.MMXU1.PhV.phsB	Ub
Meas.MMXU1.PhV.phsC	Uc
Meas.MMXU1.PPV.phsAB	Uab
Meas.MMXU1.PPV.phsBC	Ubc
Meas.MMXU1.PPV.phsCA	Uca
Meas.MMXU1.A.phsA	Ia
Meas.MMXU1.A.phsB	Ib
Meas.MMXU1.A.phsC	Ic
Meas.MMXU1.W.phsA	Pa
Meas.MMXU1.W.phsB	Pb
Meas.MMXU1.W.phsC	Pc
Meas.MMXU1.TotW	P суммарная
Meas.MMXU1.VAr.phsA	Qa
Meas.MMXU1.VAr.phsB	Qb
Meas.MMXU1.VAr.phsC	Qc
Meas.MMXU1.TotVAr	Q суммарная
Meas.MMXU1.VA.phsA	Sa
Meas.MMXU1.VA.phsB	Sb
Meas.MMXU1.VA.phsC	Sc
Meas.MMXU1.TotVA	S суммарная
Meas.MMXU1.PF.phsA	cosφa
Meas.MMXU1.PF.phsB	cosφb
Meas.MMXU1.PF.phsC	cosφc
Meas.MMXU1.TotPF	cosφ средний
Meas.MMXU1.Hz	f
Meas.MMXU1.AvAPhs	I средний
Meas.MMXU1.AvPPVPhs	U линейное среднее
Meas.MMXU1.AvPhVPhs	U фазное среднее
Meas.MSQI1.SeqA.c1	Ток прямой последовательности
Meas.MSQI1.SeqA.c2	Ток обратной последовательности



IEC 61850	Параметр
Meas.MSQI1.SeqA.c3	Ток нулевой последовательности
Meas.MSQI1.lmbNgA	K2I – коэффициент несимметрии тока по обратной последовательности
Meas.MSQI1.SeqV.c1	Напряжение прямой последовательности
Meas.MSQI1.SeqV.c2	Напряжение обратной последовательности
Meas.MSQI1.SeqV.c3	Напряжение нулевой последовательности
Meas.MSQI1.lmbNgV	K2U – коэффициент несимметрии напряжения по обратной последовательности
Meas.MMTR1.SupWh	Активная энергия в прямом направлении
Meas.MMTR1.DmdWh	Активная энергия в обратном направлении
Meas.MMTR1.SupVArh	Реактивная энергия в прямом направлении
Meas.MMTR1.DmdVArh	Реактивная энергия в обратном направлении
Meas.MHAI1.HA.phsAHar.(x)	x-ая гармоника тока фазы А (x от 1 до 50)
Meas.MHAI1.HA.phsBHar.(x)	x-ая гармоника тока фазы В (x от 1 до 50)
Meas.MHAI1.HA.phsCHar.(x)	x-ая гармоника тока фазы С (x от 1 до 50)
Meas.MHAI1.ThdA.phsA	Коэффициент несинусоидальности тока фазы А
Meas.MHAI1.ThdA.phsB	Коэффициент несинусоидальности тока фазы В
Meas.MHAI1.ThdA.phsC	Коэффициент несинусоидальности тока фазы С
Meas.MHAI1.HPhV.phsAHar.(x)	x-ая гармоника напряжения фазы А (x от 1 до 50)
Meas.MHAI1.HPhV.phsBHar.(x)	x-ая гармоника напряжения фазы В (x от 1 до 50)
Meas.MHAI1.HPhV.phsCHar.(x)	x-ая гармоника напряжения фазы С (x от 1 до 50)
Meas.MHAI1.ThdPhV.phsA	Коэффициент несинусоидальности напряжения фазы А
Meas.MHAI1.ThdPhV.phsB	Коэффициент несинусоидальности напряжения фазы В
Meas.MHAI1.ThdPhV.phsC	Коэффициент несинусоидальности напряжения фазы С
States.GGIO1.Alm1	Неисправность энергонезависимой памяти
States.GGIO1.Alm2	Неисправность микросхемы Ethernet
States.GGIO1.Alm3	Неисправность внутренних часов
States.GGIO1.Alm4	Напряжение батареи меньше 2,5 В
States.GGIO1.Alm5	Превышено число попыток ввода пароля
States.GGIO1.Alm6	Ошибка SD-карты
States.GGIO1.Alm7	Отсутствует синхронизация времени
States.GGIO1.Alm8	Ошибка опроса внешних устройств
States.GGIO1.Alm9	Ошибка внешнего DO
States.GGIO1.Alm10	Основной NTP-сервер недоступен
States.GGIO1.Alm11	Резервный NTP-сервер недоступен
States.GGIO1.Alm16	Неисправность DSP
States.GGIO1.Alm17	Ошибка инициализации АЦП
States.GGIO1.Alm18	Ошибка инициализации Micrel
States.GGIO1.Alm19	Отсутствует один из потоков SV
States.GGIO1.Alm20	Один из потоков SV содержит некачественные значения
States.GGIO1.Alm21	Один из потоков SV не синхронизирован
States.GGIO1.Alm22	Используется резервный поток SV
States.GGIO1.Alm23	Ошибка датчика магнитного поля
States.GGIO1.Alm24	Зафиксировано внешнее магнитное поле
States.GGIO1.Alm25	Ошибка АЦП мониторинга питания
States.GGIO1.Alm26	Ошибка напряжения +12 В
States.GGIO1.Alm27	Ошибка напряжения -12 В
States.GGIO1.Alm28	Ошибка чипа DSP ID

IEC 61850	Параметр
States.GGIO1.Alm29	PRP: Нет данных по LAN A
States.GGIO1.Alm30	PRP: Нет данных по LAN B
States.GGIO1.Alm31	PRP: LAN A получает данные LAN B
States.GGIO1.Alm32	PRP: LAN B получает данные LAN A
States.GGIO1.Ind1...Ind64	Настраиваемые DIO
Control.CILO1...CILO3.EnaOpn	Разрешение отключения коммутационного аппарата 1...3
Control.CILO1...CILO3.EnaCls	Разрешение включения коммутационного аппарата 1...3
Control.CSWI1...CSWI3.Pos	Управление коммутационным аппаратом 1...3
Control.XCBR1/XSWI1/XSWI2.Pos	Положение коммутационного аппарата 1...3

Поддерживаемые сервисы протокола МЭК 61850 в соответствии с приложением А к стандарту IEC61850-7-2 о положениях ACSI (Abstract Communication Service Interface):

Таблица Е.2 – Основные положения о соответствии

		Client/ subscriber	Server/ publisher	Value/ comments
<b>Client-server roles</b>				
B11	<b>Server</b> side (of TWO-PARTY APPLICATION-ASSOCIATION)		•	
B12	<b>Client</b> side of (TWO-PARTY APPLICATION-ASSOCIATION)			
<b>SCSMs supported</b>				
B21	SCSM: IEC 61850-8-1 used		•	
B22	SCSM: IEC 61850-9-1 used			
B23	SCSM: IEC 61850-9-2 used			
B24	SCSM: other			
<b>Generic substation event model (GSE)</b>				
B31	<b>Publisher</b> side		•	
B32	<b>Subscriber</b> side	•		
<b>Transmission of sampled value model (SVC)</b>				
B41	<b>Publisher</b> side			
B42	<b>Subscriber</b> side			

• – поддерживаемые сервисы

Таблица Е.3 – Положения о соответствии ACSI моделей

		Client/ subscriber	Server/ publisher	Value/ comments
<b>If Server side (B11) supported</b>				
M1	<b>Logical device</b>		•	
M2	<b>Logical node</b>		•	
M3	<b>Data</b>		•	
M4	<b>Data set</b>		•	
M5	<b>Substitution</b>			
M6	<b>Setting group control</b>			

		Client/ subscriber	Server/ publisher	Value/ comments
	<b>Reporting</b>			
M7	<b>Buffered report control</b>			
M7-1	sequence-number			
M7-2	report-time-stamp			
M7-3	reason-for-inclusion			
M7-4	data-set-name			
M7-5	data-reference			
M7-6	buffer-overflow			
M7-7	entryID			
	conf_revision			
M7-8	BufTm			
M7-9	IntgPd			
M7-10	GI			
M8	<b>Unbuffered report control</b>		•	
M8-1	sequence-number		•	
M8-2	report-time-stamp		•	
M8-3	reason-for-inclusion		•	
M8-4	data-set-name		•	
M8-5	data-reference		•	
	conf_revision		•	
M8-6	BufTm		•	BufTm = 0
M8-7	IntgPd		•	
M8-8	GI		•	
	<b>Logging</b>			
M9	<b>Log control</b>			
M9-1	IntgPd			
M10	<b>Log</b>			
M11	<b>Control</b>			
<b>If GSE (B31/B32) is supported</b>				
M12	<b>GOOSE</b>	•	•	
M13	<b>GSSE</b>			
<b>If SVC (B41/B42) is supported</b>				
M14	Multicast SVC			
M15	Unicast SVC			
<b>If Server or Client side (B11/B12) is supported</b>				
M16	<b>Time</b>		•	Time source with required accuracy shall be available.
M17	<b>File Transfer</b>			

• – поддерживаемые сервисы

Таблица Е.4 – Положения о соответствии ACSI сервисов

Services		AA: TP/MC	Client/ subscriber	Server/ publisher	Comments
Server (Clause 6)					
S1	Server Directory	TP		•	

Application association (Clause 7)					
S2	Associate			•	
S3	Abort			•	
S4	Release			•	

Logical device (Clause 8)					
S5	LogicalDeviceDirectory	TP		•	

Logical node (Clause 9)					
S6	LogicalNodeDirectory	TP		•	
S7	GetDataValues	TP		•	

Data (Clause 10)					
S8	GetDataValues	TP		•	
S9	SetDataValues	TP		•	
S10	GetDataDirectory	TP		•	
S11	GetDataDefinition	TP		•	

Data set (Clause 11)					
S12	GetDataSetValues	TP		•	
S13	SetDataSetValues	TP		•	
S14	CreateDataSet	TP		•	
S15	DeleteDataSet	TP		•	
S16	GetDataSetDirectory	TP		•	

Substitution (Clause 12)					
S17	SetDataValues	TP			

Setting group control (Clause 13)					
S18	SelectActiveSG	TP			
S19	SelectEditSG	TP			
S20	SetSGValues	TP			
S21	ConfirmEditSGValues	TP			
S22	GetSGValues	TP			
S23	GetSGCBValues	TP			

Reporting (Clause 14)					
Buffered report control block (BRCB)					
S24	Report	TP		•	
S24-1	data-change (dchg)			•	
S24-2	qchg-change (qchg)			•	
S24-3	data-update (dupd)				
S25	GetBRCBValues	TP		•	

Services		AA: TP/MC	Client/ subscriber	Server/ publisher	Comments
S26	SetBRCBValues	TP		•	
Unbuffered report control block (URCB)					
S27	Report	TP		•	
S27-1	data-change (dchg)			•	
S27-2	qchg-change (qchg)			•	
S27-3	data-update (dupd)				
S28	GetURCBValues	TP		•	
S29	SetURCBValues	TP		•	

Logging (Clause 14)					
Log control block					
S30	GetLCBValues	TP			
S31	SetLCBValues	TP			
Log					
S32	QueryLogByTime	TP			
S33	QueryLogAfter	TP			
S34	GetLogStatusValues	TP			

Generic substation event model (GSE) (14.3.5.3.4)					
GOOSE-CONTROL-BLOCK					
S35	SendGOOSEMessage	MC		•	IED supports GOOSE publish & subscription
S36	GetGoReference	TP			
S37	GetGOOSEElementNumber	TP			
S38	GetGoCBValues	TP		•	
S39	SetGoCBValues	TP		•	
GSSE-CONTROL-BLOCK					
S40	SendGSSEMessage	MC			
S41	GetGsReference	TP			
S42	GetGSSEElementNumber	TP			
S43	GetGsCBValues	TP			
S44	SetGsCBValues	TP			

Transmission of sampled value model (SVC) (Clause 16)					
Multicast SVC					
S45	SendMSVMessage	MC			
S46	GetMSVCBValues	TP			
S47	SetMSVCBValues	TP			
Unicast SVC					
S48	SendUSVMessage	TP			
S49	GetUSVCBValues	TP			
S50	SetUSVCBValues	TP			

Services		AA: TP/MC	Client/ subscriber	Server/ publisher	Comments
Control (17.5.1)					
S51	Select	TP			
S52	SelectWithValue	TP		•	
S53	Cancel	TP		•	
S54	Operate	TP		•	
S55	CommandTermination	TP		•	
S56	TimeActivated-Operate	TP			

File transfer (Clause 20)					
S57	GetFile	TP			
S58	SetFile	TP			
S59	DeleteFile	TP			
S60	GetFileAttributeValues	TP			

Time (Clause 18)					
T1	Time resolution of internal clock	TP		1 ms	
T2	Time accuracy of internal clock	TP		1 ms	
T3	Supported TimeStamp resolution	TP		1 ms	

• – поддерживаемые сервисы

## Приложение Ж. Протоколы МЭК 60870-5-101 и МЭК 60870-5-104

### Возможные типы ASDU:

Тип значений	Тип ASDU	Мнемоника	Описание
ТС	1	M_SP_NA_1	одноэлементная информация
	30	M_SP_TB_1	одноэлементная информация с меткой времени CP56
	3	M_DP_NA_1	двухэлементная информация
	31	M_DP_TB_1	двухэлементная информация с меткой времени CP56
ТИ	11	M_ME_NB_1	измеряемая величина, short
	13	M_ME_NC_1	измеряемая величина, float
	35	M_ME_TE_1	измеряемая величина, short, с меткой времени CP56
	36	M_ME_TF_1	измеряемая величина, float с меткой времени CP56
ТИИ	15	M_IT_NA_1	интегральная сумма
	37	M_IT_TB_1	интегральная сумма, с меткой времени CP56

ESM поддерживает выполнение команд TY Single command (<45>), Double command (<46>) в рамках протоколов ГОСТ Р МЭК 60870-5-101-2006, ГОСТ Р МЭК 60870-5-104-2004.

### Адресация элементов информации по умолчанию:

Адрес по умолчанию	Наименование параметра	Тип ASDU
65	Ua	11/13/35/36
66	Ub	11/13/35/36
67	Uc	11/13/35/36
68	U фазное среднее	11/13/35/36
69	Uab	11/13/35/36
70	Ubc	11/13/35/36
71	Uca	11/13/35/36
72	U линейное среднее	11/13/35/36
73	Ia	11/13/35/36
74	Ib	11/13/35/36
75	Ic	11/13/35/36
76	I средний	11/13/35/36
77	Pa	11/13/35/36
78	Pb	11/13/35/36
79	Pc	11/13/35/36
80	P суммарная	11/13/35/36
81	Qa	11/13/35/36
82	Qb	11/13/35/36
83	Qc	11/13/35/36
84	Q суммарная	11/13/35/36
85	Sa	11/13/35/36
86	Sb	11/13/35/36
87	Sc	11/13/35/36
88	S суммарная	11/13/35/36
89	Fa	11/13/35/36
90	Fb	11/13/35/36
91	Fc	11/13/35/36
92	F	11/13/35/36
93	Wpp	15/37
94	Wpm	15/37

Адрес по умолчанию	Наименование параметра	Тип ASDU
95	WQp	15/37
96	WQm	15/37

**Формуляр соглашений о совместимости телемеханической системы на базе устройства измерительного многофункционального ESM в соответствии с ГОСТ Р МЭК 60870-5-101-2006 / ГОСТ Р МЭК 60870-5-104-2004**

Настоящий формуляр представляет набор параметров и переменных, из которых может быть выбран поднабор для реализации конкретной системы телемеханики на базе устройства измерительного многофункционального ESM в соответствии с ГОСТ Р МЭК 60870-5-101-2006 (ГОСТ Р МЭК 60870-5-104-2004).

Для ряда параметров допускается только одно значение для каждой системы. Другие параметры, такие как набор данных и функций, используемых в направлении управления и контроля, позволяют определить набор или поднаборы, подходящие для использования на данном объекте. На стадии наладки обмена телемеханической информацией необходимо, чтобы выбранные параметры были согласованы между ESM и оборудованием других производителей.

**Принятые обозначения:**

- Функция или ASDU не используется.
- Функция или ASDU используется, как указано в настоящем стандарте (по умолчанию).
- R - Функция или ASDU используется только в обратном направлении.
- B - Функция или ASDU используется в обоих направлениях.

Возможный выбор (пустой, X, R или B) определяется для каждого пункта или параметра. Черный прямоугольник указывает на то, что опция не может быть выбрана в настоящем стандарте.

**1. Система или устройство**

(Параметр, характерный для системы; указывает на определение системы или устройства, маркируя один из нижеследующих прямоугольников знаком «X»)

ГОСТ Р МЭК 60870-5-101-2006	ГОСТ Р МЭК 60870-5-104-2004
<input type="checkbox"/> Определение системы.	<input type="checkbox"/> Определение системы.
<input type="checkbox"/> Определение контролирующей станции (Ведущий-Master).	<input type="checkbox"/> Определение контролирующей станции (Ведущий-Master).
<input checked="" type="checkbox"/> Определение контролируемой станции (Ведомый-Slave).	<input type="checkbox"/> Определение контролируемой станции (Ведомый-Slave).

**2. Конфигурация сети**



ГОСТ Р МЭК 60870-5-101-2006			
<input checked="" type="checkbox"/>	Точка-точка	<input checked="" type="checkbox"/>	Магистральная
<input checked="" type="checkbox"/>	Радиальная точка-точка	<input checked="" type="checkbox"/>	Многоточечная радиальная

ГОСТ Р МЭК 60870-5-104-2004			
<input type="checkbox"/>	Точка-точка	<input type="checkbox"/>	Магистральная
<input type="checkbox"/>	Радиальная точка-точка	<input type="checkbox"/>	Многоточечная радиальная

### 3. Физический уровень

(Параметр, характерный для сети; все используемые интерфейсы и скорости передачи данных маркируются знаком «X»)

#### Скорости передачи (направление управления)

ГОСТ Р МЭК 60870-5-101-2006		
Несимметричные цепи обмена V.24/V.28 стандартные	Несимметричные цепи обмена V.24/V.28, рекомендуемые при скорости более 1200 бит/с	Симметричные цепи обмена X.24/X.27
<input type="checkbox"/> 100бит/с	<input checked="" type="checkbox"/> 2400бит/с	<input type="checkbox"/> 2400бит/с
<input type="checkbox"/> 200бит/с	<input checked="" type="checkbox"/> 4800бит/с	<input type="checkbox"/> 4800бит/с
<input type="checkbox"/> 300бит/с	<input checked="" type="checkbox"/> 9600бит/с	<input type="checkbox"/> 9600бит/с
<input type="checkbox"/> 600бит/с	<input checked="" type="checkbox"/> 19200бит/с	<input type="checkbox"/> 19200бит/с
<input checked="" type="checkbox"/> 1200бит/с	<input checked="" type="checkbox"/> 38400 бит/с	<input type="checkbox"/> 38400бит/с
	<input checked="" type="checkbox"/> 57600 бит/с	<input type="checkbox"/> 56000бит/с
	<input checked="" type="checkbox"/> 115200 бит/с	<input type="checkbox"/> 64000бит/с

ГОСТ Р МЭК 60870-5-104-2004			
Несимметричные цепи обмена V.24/V.28 стандартные	Несимметричные цепи обмена V.24/V.28, рекомендуемые при скорости более 1200 бит/с	Симметричные цепи обмена X.24/X.27	
<input type="checkbox"/> 100бит/с	<input type="checkbox"/> 2400бит/с	<input type="checkbox"/> 2400бит/с	<input type="checkbox"/> 38400бит/с
<input type="checkbox"/> 200бит/с	<input type="checkbox"/> 4800бит/с	<input type="checkbox"/> 4800бит/с	<input type="checkbox"/> 56000бит/с
<input type="checkbox"/> 300бит/с	<input type="checkbox"/> 9600бит/с	<input type="checkbox"/> 9600бит/с	<input type="checkbox"/> 64000бит/с
<input type="checkbox"/> 600бит/с		<input type="checkbox"/> 19200бит/с	
<input type="checkbox"/> 1200бит/с			

#### Скорости передачи (направление контроля)

ГОСТ Р МЭК 60870-5-101-2006		
Несимметричные цепи обмена V.24/V.28 стандартные	Несимметричные цепи обмена V.24/V.28, рекомендуемые при скорости более 1200 бит/с	Симметричные цепи обмена X.24/X.27
<input type="checkbox"/> 100бит/с	<input checked="" type="checkbox"/> 2400бит/с	<input type="checkbox"/> 2400бит/с
<input type="checkbox"/> 200бит/с	<input checked="" type="checkbox"/> 4800бит/с	<input type="checkbox"/> 4800бит/с
<input type="checkbox"/> 300бит/с	<input checked="" type="checkbox"/> 9600бит/с	<input type="checkbox"/> 9600бит/с

<input type="checkbox"/> 600бит/с	<input checked="" type="checkbox"/> 19200бит/с	<input type="checkbox"/> 19200бит/с
<input checked="" type="checkbox"/> 1200бит/с	<input checked="" type="checkbox"/> 38400 бит/с	<input type="checkbox"/> 38400бит/с
	<input checked="" type="checkbox"/> 57600 бит/с	<input type="checkbox"/> 56000бит/с
	<input checked="" type="checkbox"/> 115200 бит/с	<input type="checkbox"/> 64000бит/с

ГОСТ Р МЭК 60870-5-104-2004		
Несимметричные цепи обмена V.24/V.28 стандартные	Несимметричные цепи обмена V.24/V.28, рекомендуемые при скорости более 1200 бит/с	Симметричные цепи обмена X.24/X.27
<input checked="" type="checkbox"/> 100бит/с <input checked="" type="checkbox"/> 200бит/с <input checked="" type="checkbox"/> 300бит/с <input checked="" type="checkbox"/> 600бит/с <input checked="" type="checkbox"/> 1200бит/с	<input checked="" type="checkbox"/> 2400бит/с <input checked="" type="checkbox"/> 4800бит/с <input checked="" type="checkbox"/> 9600бит/с	<input checked="" type="checkbox"/> 2400бит/с <input checked="" type="checkbox"/> 4800бит/с <input checked="" type="checkbox"/> 9600бит/с <input checked="" type="checkbox"/> 19200бит/с <input checked="" type="checkbox"/> 38400бит/с <input checked="" type="checkbox"/> 56000бит/с <input checked="" type="checkbox"/> 64000бит/с

### Параметры соединения (при использовании асинхронных каналов связи)

ГОСТ Р МЭК 60870-5-101-2006	
<input checked="" type="checkbox"/> 8	- Количество бит данных (5,6,7,8)
<input checked="" type="checkbox"/> 1	- Количество стоп-битов (1, 2)
<input type="checkbox"/>	- Четность отсутствует (None)
<input checked="" type="checkbox"/>	- Контроль по четности (Even)
<input type="checkbox"/>	- Контроль по нечетности (Odd)

ГОСТ Р МЭК 60870-5-104-2004	
<input type="checkbox"/>	- Количество бит данных (5,6,7,8)
<input type="checkbox"/>	- Количество стоп-битов (1, 2)
<input type="checkbox"/>	- Четность отсутствует (None)
<input type="checkbox"/>	- Контроль по четности (Even)
<input type="checkbox"/>	- Контроль по нечетности (Odd)

## 4. Канальный уровень

(Параметр, характерный для сети; все используемые опции маркируются знаком X.) Указывают максимальную длину кадра. Если применяется нестандартное назначение для сообщений класса 2 при небалансной передаче, то указывают Type ID (или Идентификаторы типа) и COT (Причины передачи) всех сообщений, приписанных классу 2.

### ГОСТ Р МЭК 60870-5-101-2006

В настоящем стандарте используются только формат кадра FT 1.2, управляющий символ 1 и фиксированный интервал времени ожидания.

Передача по каналу	Адресное поле канального уровня
<input type="checkbox"/> Балансная передача	

<input checked="" type="checkbox"/> Небалансная передача	<input type="checkbox"/> Отсутствует (только при балансной передаче)
Длина кадра	<input checked="" type="checkbox"/> Один байт
255 Максимальная длина L (число байтов) (в направлении управления)	<input type="checkbox"/> Два байта
255 Максимальная длина L (число байтов) (в направлении контроля)	<input type="checkbox"/> Структурированное
	<input checked="" type="checkbox"/> Неструктурированное
5 повторений – Либо время, в течение которого разрешаются повторения (Tgr), либо, число повторений	1–254 Диапазон значений канального адреса

При использовании небалансного канального уровня следующие типы ASDU возвращаются при сообщениях класса 2 (низкий приоритет) с указанием причин передачи:

Стандартное назначение ASDU к сообщениям класса 2 используется следующим образом

ИДЕНТИФИКАТОР типа	Причина передачи

Специальное назначение ASDU к сообщениям класса 2 используется следующим образом

ИДЕНТИФИКАТОР типа	Причина передачи
1, 3, 11, 13, 15, 30, 31, 35, 36,37	<3>

~~Примечание: При ответе на опрос данных класса 2 контролируемая станция может посылать в~~

~~ответ данные класса 1, если нет доступных данных класса 2.~~

### ГОСТ Р МЭК 60870-5-104-2004

В настоящем стандарте используются только формат кадра FT 1.2, управляющий символ 1 и фиксированный интервал времени ожидания.

Передача по каналу	Адресное поле канального уровня
<input checked="" type="checkbox"/> Балансная передача	<input checked="" type="checkbox"/> Отсутствует (только при балансной передаче)
<input checked="" type="checkbox"/> Небалансная передача	<input checked="" type="checkbox"/> Один байт
Длина кадра	<input checked="" type="checkbox"/> Два байта
<input checked="" type="checkbox"/> Максимальная длина L (число байтов)	<input checked="" type="checkbox"/> Структурированное
	<input checked="" type="checkbox"/> Неструктурированное

При использовании небалансного канального уровня следующие типы ASDU возвращаются при сообщениях класса 2 (низкий приоритет) с указанием причин передачи:

~~Стандартное назначение ASDU к сообщениям класса 2 используется следующим образом~~

ИДЕНТИФИКАТОР типа	Причина передачи

--	--

■ Специальное назначение ASDU к сообщениям класса 2 используется следующим образом

ИДЕНТИФИКАТОР типа	Причина передачи

### 5. Прикладной уровень

#### Режим передачи прикладных данных

В настоящем стандарте используется только режим 1 (первым передается младший байт), как определено в 4.10 ГОСТ Р МЭК 870-5-4.

#### Общий адрес ASDU

(Параметр, характерный для системы; все используемые варианты маркируются знаком X).

ГОСТ Р МЭК 60870-5-101-2006	ГОСТ Р МЭК 60870-5-104-2004
<input checked="" type="checkbox"/> Один байт	■ Один байт
<input checked="" type="checkbox"/> Два байта	<input checked="" type="checkbox"/> Два байта

#### Адрес объекта информации

(Параметр, характерный для системы; все используемые варианты маркируются знаком X).

ГОСТ Р МЭК 60870-5-101-2006	
<input type="checkbox"/> Один байт	<input checked="" type="checkbox"/> Структурированный
<input checked="" type="checkbox"/> Два байта	<input checked="" type="checkbox"/> Неструктурированный
<input checked="" type="checkbox"/> Три байта	

ГОСТ Р МЭК 60870-5-104-2004	
■ Один байт	<input type="checkbox"/> Структурированный
■ Два байта	<input checked="" type="checkbox"/> Неструктурированный
<input checked="" type="checkbox"/> Три байта	

#### Причина передачи

(Параметр, характерный для системы; все используемые варианты маркируются знаком X).

ГОСТ Р МЭК 60870-5-101-2006	
<input checked="" type="checkbox"/> Один байт	<input checked="" type="checkbox"/> Два байта (с адресом источника)

ГОСТ Р МЭК 60870-5-104-2004	
<input type="checkbox"/> Один байт	<input checked="" type="checkbox"/> Два байта (с адресом источника)

Если адрес источника не используется, то он устанавливается в 0.

ГОСТ Р МЭК 60870-5-104-2004	
<b>Длина APDU</b> (Параметр, характерный для системы, устанавливающий максимальную длину APDU в системе). Максимальная длина APDU равна 253 (по умолчанию). Максимальная длина может быть уменьшена для системы. <input type="text"/> Максимальная длина APDU для систем.	

### Выбор стандартных ASDU

#### Информация о процессе в направлении контроля

#### Назначение идентификатора типа и причины передачи

(Параметр, характерный для станции).

ГОСТ Р МЭК 60870-5-104-2004		Причина передачи															
ИДЕНТИФИКАТОР ТИПА		1	2	3	4	5	6	7	8	9	10	11	12	13	20-36	37-41	44-47
<1>	M_SP_NA_1		X	X											X		
<2>	M_SP_TA_1																
<3>	M_DP_NA_1		X	X											X		
<4>	M_DP_TA_1																
<5>	M_ST_NA_1																
<6>	M_ST_TA_1																
<7>	M_BO_NA_1																
<8>	M_BO_TA_1																
<9>	M_ME_NA_1																
<10>	M_ME_TA_1																
<11>	M_ME_NB_1	X	X	X											X		
<12>	M_ME_TB_1																
<13>	M_ME_NC_1	X	X	X											X		
<14>	M_ME_TC_1																
<15>	M_IT_NA_1			X												X	
<16>	M_IT_TA_1																
<17>	M_EP_TA_1																
<18>	M_EP_TB_1																
<19>	M_EP_TC_1																
<20>	M_PS_NA_1																
<21>	M_ME_ND_1																
<30>	M_SP_TB_1			X													
<31>	M_DP_TB_1			X													
<32>	M_ST_TB_1																
<33>	M_BO_TB_1																
<34>	M_ME_TD_1																
<35>	M_ME_TE_1			X													
<36>	M_ME_TF_1			X													
<37>	M_IT_TB_1			X												X	
<38>	M_EP_TD_1																

<39>	M_IT_TB_1																
<40>	M_EP_TD_1																
<45>	C_SC_NA_1					R	R	R	R	R							R
<46>	C_DC_NA_1					R	R	R	R	R							R
<47>	C_RC_NA_1																
<48>	C_SE_NA_1																
<49>	C_SE_NB_1																
<50>	C_SE_NC_1																
<51>	C_BO_NA_1																
<70>	M_EI_NA_1																
<100>	C_IC_NA_1					R	R	R	R	R							
<101>	C_CI_NA_1					R	R			R							
<102>	C_RD_NA_1				R												R
<103>	C_CS_NA_1					R	R										R
<104>	C_TS_NA_1																
<105>	C_RP_NA_1																
<106>	C_CD_NA_1																
<110>	P_ME_NA_1																
<111>	P_ME_NB_1																
<112>	P_ME_NC_1																
<113>	P_AC_NA_1																
<120>	F_FR_NA_1												X				
<121>	F_SR_NA_1												X				
<122>	F_SC_NA_1												X				
<123>	F_LS_NA_1												X				
<124>	F_AF_NA_1												X				
<125>	F_CG_NA_1												X				

ГОСТ Р МЭК 60870-5-101-2006																	
ИДЕНТИФИКАТОР ТИПА		Причина передачи															
		1	2	3	4	5	6	7	8	9	10	11	12	13	20-36	37-41	44-47
<1>	M_SP_NA_1		X	X											X		
<2>	M_SP_TA_1																
<3>	M_DP_NA_1		X	X											X		
<4>	M_DP_TA_1																
<5>	M_ST_NA_1																
<6>	M_ST_TA_1																
<7>	M_BO_NA_1																
<8>	M_BO_TA_1																
<9>	M_ME_NA_1																
<10>	M_ME_TA_1																
<11>	M_ME_NB_1	X	X	X											X		
<12>	M_ME_TB_1																
<13>	M_ME_NC_1	X	X	X											X		
<14>	M_ME_TC_1																
<15>	M_IT_NA_1			X												X	
<16>	M_IT_TA_1																
<17>	M_EP_TA_1																
<18>	M_EP_TB_1																
<19>	M_EP_TC_1																
<20>	M_PS_NA_1																
<21>	M_ME_ND_1																
<30>	M_SP_TB_1			X													
<31>	M_DP_TB_1			X													



**Инициализация станции**

Удаленная инициализация

**Циклическая передача данных**

Циклическая передача данных

**Процедура чтения**

Процедура чтения

**Спорадическая передача**

Спорадическая передача

**Дублированная передача объектов информации при спорадической причине передачи**

(Параметр, характерный для станции; каждый тип информации маркируется знаком X, если оба типа – Type ID без метки времени и соответствующий Type ID с меткой времени – выдаются в ответ на одиночное спорадическое изменение в контролируемом объекте).

Следующие идентификаторы типов, вызванные одиночным изменением состояния объекта информации, могут передаваться последовательно. Индивидуальные адреса объектов информации, для которых возможна дублированная передача, определяются в проектной документации.

Одноэлементная информация M\_SP\_NA\_1, M\_SP\_TA\_1, M\_SP\_TB\_1,  
M\_PS\_NA\_1

Двухэлементная информация M\_DP\_NA\_1, M\_DP\_TA\_1, M\_DP\_TB\_1

Информация о положении отпаяк M\_ST\_NA\_1, M\_ST\_TA\_1, M\_ST\_TB\_1

Строка из 32 бит M\_BO\_NA\_1, M\_BO\_TA\_1, M\_BO\_TB\_1 (если определено для конкретного проекта, см. 7.2.1.1)

Измеряемое значение, нормализованное M\_ME\_NA\_1, M\_ME\_TA\_1, M\_ME\_ND\_1,  
M\_ME\_TD\_1

Измеряемое значение, масштабированное M\_ME\_NB\_1, M\_ME\_TB\_1, M\_ME\_TE\_1

Измеряемое значение, короткий формат с плавающей запятой M\_ME\_NC\_1,  
M\_ME\_TC\_1, M\_ME\_TF\_1



### Опрос станции

– Общий

– Группа 1

– Группа 7

– Группа 13

– Группа 2

– Группа 8

– Группа 14

– Группа 3

– Группа 9

– Группа 15

– Группа 4

– Группа 10

– Группа 16

– Группа 5

– Группа 11

– Адреса объектов информации, принадлежащих каждой группе, должны быть приведены в отдельной таблице

– Группа 6

– Группа 12

### Синхронизация времени

– Синхронизация времени

### Передача команд

Прямая передача команд

Прямая передача команд уставки

Передача команд с предварительным выбором

Передача команд уставки с предварительным выбором

Использование C\_SE\_ACTTERM

Нет дополнительного определения длительности выходного импульса (длительность задается при настройке прибора.)

Короткий импульс (длительность 1 сек.)

Длинный импульс (длительность 5 сек.)

Постоянный выход (удержание до получения команды на отключение)

### Передача интегральных сумм

Режим А: Местная фиксация со спорадической передачей

Режим В: Местная фиксация с опросом счетчика

Режим С: Фиксация и передача при помощи команд опроса счетчика

Режим D: Фиксация командой опроса счетчика, фиксированные значения сообщаются спорадически

Считывание счетчика

- Фиксация счетчика без сброса
- Фиксация счетчика со сбросом
- Сброс счетчика
- Синхронизация времени
- Запрос счетчиков группы 1
- Запрос счетчиков группы 2
- Запрос счетчиков группы 3
- Запрос счетчиков группы 4

### **Загрузка параметра**

- Пороговое значение величины
- Коэффициент сглаживания
- Нижний предел для передачи значений измеряемой величины
- Верхний предел для передачи значений измеряемой величины

### **Активация параметра**

- Активация/деактивация постоянной циклической или периодической передачи адресованных объектов

### **Процедура тестирования**

- Процедура тестирования

### **Пересылка файлов**

Пересылка файлов в направлении контроля

- Прозрачный файл
- Передача данных о повреждениях от аппаратуры защиты
- Передача последовательности событий
- Передача последовательности регистрируемых аналоговых величин

### Пересылка файлов в направлении управления

Прозрачный файл

### Фоновое сканирование

Фоновое сканирование

Фоновое сканирование – приоритет передачи самый низкий.

Типы срабатывания фонового сканирования:

- периодически с признаком «фоновое сканирование» (период передачи настраивается отдельно от периодов передачи по периодическому алгоритму)
- адаптивное – любое изменение параметра влечет его передачу с признаком «фоновое сканирование»
- при изменении актуальности – изменение бита IV NT (если они включены в настройках) у параметра влечет его передачу с признаком «фоновое сканирование».

### Получение задержки передачи

ГОСТ Р МЭК 60870-5-101-2006	ГОСТ Р МЭК 60870-5-104-2004
<input type="checkbox"/> Получение задержки передачи	<input checked="" type="checkbox"/> Получение задержки передачи

**Далее только для ГОСТ Р МЭК 60870-5-104-2004:**

### Определение таймаутов

Параметр	Значение по умолчанию	Примечания	Выбранное значение
$t_0$	30 с	Таймаут при установлении соединения	
$t_1$	15 с	Таймаут при посылке или тестировании APDU	15
$t_2$	10 с	Таймаут для подтверждения в случае отсутствия сообщения с данными $t_2 < t_1$	10
$t_3$	20 с	Таймаут для посылки блоков тестирования в случае долгого простоя	20

Максимальный диапазон значений для всех таймаутов равен: от 1 до 255 секунд с точностью 1 с.

Максимальное число  $k$  неподтвержденных APDU формата I и последних подтверждающих APDU ( $w$ ):

Параметр	Значение по умолчанию	Примечания
K	12 APDU	Максимальная разность переменной состояния передачи и номера последнего подтвержденного APDU
W	8 APDU	Последнее подтверждение после приема $w$ APDU формата I

### Номер порта

Параметр	Значение	Примечания
Номер порта	2404	Настраиваемый

### Настройки IP

	IP адрес	адрес канального уровня
ESM по умолчанию	192.168.0.10	
Клиент №1	любой	1
Клиент №2	-	-
Клиент №3	-	-
Клиент №4	-	-