

---

# Преобразователь измерительный многофункциональный ЭНИП-2

---

Руководство по эксплуатации

## Оглавление

<b>Введение.....</b>	<b>5</b>
<b>Обозначения и сокращения.....</b>	<b>7</b>
<b>1 Модификации ЭНИП-2 .....</b>	<b>9</b>
1.1 Назначение.....	9
1.2 ЭНИП-2 Стандарт.....	10
1.3 ЭНИП-2 Компакт .....	14
1.4 ЭНИП-2 УСВИ .....	16
1.5 ЭНИП-2 Панель.....	18
1.6 Конструкция и габаритные размеры .....	20
<b>2 Технические характеристики.....</b>	<b>25</b>
2.1 Входы тока и напряжения .....	25
2.2 Измеряемые параметры ЭНИП-2 Стандарт, Компакт, Панель .....	26
2.3 Измеряемые параметры ЭНИП-2 УСВИ .....	28
2.4 Условия эксплуатации .....	30
2.5 Метрологические характеристики.....	32
2.6 Дискретные входы .....	35
2.7 Дискретные выходы.....	38
2.8 Аналоговые выходы .....	40
2.9 Питание .....	41
2.10 ЭМС и изоляция.....	43
<b>3 Устройство и функциональные возможности .....</b>	<b>48</b>
3.1 Принцип работы (на примере ЭНИП-2 Стандарт) .....	48
3.2 Телесигнализация .....	50
3.3 Телеуправление .....	52
3.4 Логические выражения.....	55
3.5 Часы .....	56
3.6 Журналы .....	59
3.7 Измерение энергии .....	60
3.8 Дисплей ЭНИП-2 УСВИ .....	60
3.9 Дисплей ЭНИП-2 Панель .....	60
3.10 Запись архивов в ЭНИП-2 УСВИ .....	67
<b>4 Интерфейсы и протоколы обмена .....</b>	<b>69</b>
4.1 Общая информация.....	69
4.2 ЭНИП-2 Стандарт.....	70
4.3 ЭНИП-2 Компакт .....	75
4.4 ЭНИП-2 УСВИ .....	77

4.5	ЭНИП-2 Панель.....	80
<b>5</b>	<b>Комплектность .....</b>	<b>82</b>
<b>6</b>	<b>Монтаж и эксплуатация .....</b>	<b>83</b>
6.1	Указания по эксплуатации.....	83
6.2	Эксплуатационные ограничения .....	83
6.3	Подготовка к монтажу.....	83
6.4	Общие указания по монтажу.....	84
6.5	ЭНИП-2 Стандарт.....	84
6.6	ЭНИП-2 Компакт.....	85
6.7	ЭНИП-2 УСВИ.....	86
6.8	ЭНИП-2 Панель.....	88
<b>7</b>	<b>Техническое обслуживание и ремонт .....</b>	<b>90</b>
7.1	Общие указания.....	90
7.2	Меры безопасности.....	90
7.3	Порядок технического обслуживания .....	90
<b>8</b>	<b>Настройка прибора.....</b>	<b>93</b>
8.1	Обновление встроенного программного обеспечения .....	93
8.2	Активация протокола МЭК 61850.....	96
8.3	Восстановление настроек по умолчанию.....	98
8.4	Конфигурирование устройства .....	99
8.5	Конфигурирование через web-интерфейс.....	99
8.6	Конфигурирование через сенсорный дисплей .....	102
<b>9</b>	<b>Рекомендации по подключению внешних цепей.....</b>	<b>103</b>
9.1	Подключение питания.....	103
9.2	Подключение измерительных цепей .....	105
9.3	Подключение цепей дискретного ввода/вывода .....	105
9.4	Подключение датчиков контроля напряжения.....	117
9.5	Подключение датчиков температуры .....	117
9.6	Подключение индуктивных датчиков.....	118
9.7	Подключение внешних модулей индикации.....	119
9.8	Подключение интерфейсов связи .....	125
<b>10</b>	<b>Области применения .....</b>	<b>126</b>
10.1	Системы телемеханики.....	126
10.2	Цифровая подстанция.....	126
10.3	СМНР .....	127
<b>11</b>	<b>Диагностика ЭНИП-2 .....</b>	<b>129</b>
<b>12</b>	<b>Маркировка и пломбирование .....</b>	<b>131</b>

12.1	Маркировка.....	131
12.2	Пломбирование.....	132
<b>13</b>	<b>Транспортировка и хранение .....</b>	<b>133</b>
<b>14</b>	<b>Упаковка.....</b>	<b>134</b>
	<b>Приложение А1. Схемы подключения ЭНИП-2 Стандарт, УСВИ .....</b>	<b>135</b>
	<b>Приложение А2. Схемы подключения ЭНИП-2 Компакт, Панель .....</b>	<b>138</b>
	<b>Приложение А3. Схемы подключения интерфейсов.....</b>	<b>141</b>
	<b>Приложение Б. Протокол связи Modbus .....</b>	<b>145</b>
	<b>Приложение В. Протоколы связи ГОСТ Р МЭК 60870-5-101-2006 и МЭК 60870-5-104-2004.....</b>	<b>156</b>
	<b>Приложение Г. Протокол SNMP .....</b>	<b>176</b>
	<b>Приложение Д. Протокол МЭК 61850 8-1 .....</b>	<b>182</b>

## Введение

Настоящее руководство по эксплуатации (далее – РЭ) преобразователей измерительных многофункциональных ЭНИП-2 (далее – ЭНИП-2) предназначено для обеспечения потребителя всеми сведениями, необходимыми для правильной эксплуатации ЭНИП-2. РЭ содержит технические данные, описание работы, указания по использованию, техническому обслуживанию, упаковке, транспортированию и хранению, а также схемы подключения ЭНИП-2 к измерительным цепям, цепям питания, телеуправления, телесигнализации и цифровым интерфейсам.

До начала работы с ЭНИП-2 необходимо ознакомиться с настоящим РЭ.

### Целевая группа

Настоящее РЭ предназначено для персонала, осуществляющего проектирование, установку, наладку и эксплуатацию ЭНИП-2.

### Сфера действия документа

РЭ распространяет действие на модификации:

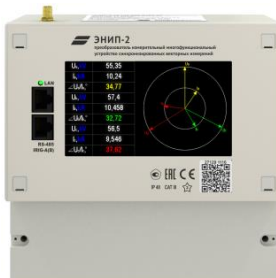
- ЭНИП-2 Стандарт



- ЭНИП-2 Компакт



- ЭНИП-2 УСВИ



- ЭНИП-2 Панель



## Поддержка

Если у Вас возникли вопросы, обращайтесь, пожалуйста, в службу технической поддержки:

[enip2@ens.ru](mailto:enip2@ens.ru)

+7 (8182) 65-75-65

<https://enip2.ru/support/>

## Изготовитель

ООО "Инженерный центр "Энергосервис", г. Архангельск, 163046, ул. Котласская, 26.



**Примечания:** Используйте преобразователь ЭНИП-2 только по назначению, как указано в настоящем РЭ.

Установка и обслуживание преобразователя ЭНИП-2 осуществляется только квалифицированным и обученным персоналом.

Преобразователь ЭНИП-2 должен быть сохранен от ударов.

Подключайте преобразователь ЭНИП-2 только к источнику питания с напряжением, соответствующим указанному на маркировке.



**Внимание!** Программное обеспечение постоянно совершенствуется и дополняется новыми функциональными настройками ЭНИП-2. Производитель оставляет за собой право вносить изменения и улучшения в ПО без уведомления потребителей.

## Обозначения и сокращения

В настоящем руководстве по эксплуатации применяются следующие обозначения и сокращения:

- АСДУ – автоматизированная система диспетчерского управления;
- АЦП – аналого-цифровой преобразователь;
- КИХ-фильтр – фильтр с конечной импульсной характеристикой;
- КП ТМ – контролируемый пункт телемеханики;
- МК – микроконтроллер;
- ПИ – преобразователь интерфейса;
- ПК – персональный компьютер;
- ПО – программное обеспечение;
- СМНР – система мониторинга переходных режимов;
- СП – сигнальный процессор;
- ССПИ – система сбора и передачи информации;
- ТИ – телеизмерения;
- ТИИ – интегральные телеизмерения;
- ТИТ – текущие телеизмерения;
- ТС – телесигнализация;
- ТУ – технические условия;
- УСВИ – устройство синхронизированных векторных измерений;
- УСД – устройство сбора данных;
- ЭМС – электромагнитная совместимость;
- РЕ – (англ. Protective earth) защитное заземление;
- РМУ – (англ. Phasor Measurement Unit) устройство синхронизированных векторных измерений;
- RTU – (англ. Remote Terminal Unit) удалённый терминал (сбора данных);

- SCADA – (англ. Supervisory Control And Data Acquisition) Диспетчерское управление и сбор данных.



# 1 Модификации ЭНИП-2

## 1.1 Назначение

ЭНИП-2 выпускаются в четырех исполнениях:

- Стандарт – для систем телемеханики и АСУ ТП;
- Панель – для систем телемеханики и АСУ ТП;
- Компакт – для систем телемеханики распределительных устройств 6-20 кВ;
- УСВИ – для систем мониторинга переходных режимов (СМНР) и точного измерения частоты.

Преобразователи ЭНИП-2 выполняют:

- измерение параметров электрических сетей переменного трехфазного тока с номинальной частотой 50 Гц;
- функции телеуправления, телесигнализации и технического учета электроэнергии (ЭНИП-2 Стандарт, Компакт, Панель);
- индикацию синхронизированных векторных измерений (ЭНИП-2 УСВИ);
- обмен информацией по гальванически развязанным цифровым интерфейсам RS-485 и/или Ethernet.

ЭНИП-2 предназначены для применения в составе систем сбора и передачи информации трансформаторных подстанций, распределительных пунктов, электростанций. ЭНИП-2 позволяют создавать распределенные системы телемеханики, системы технического учета электроэнергии, системы мониторинга качества электрической энергии, системы мониторинга переходных режимов.

ЭНИП-2 обеспечивают передачу информации как напрямую, так и в составе систем телемеханики через сервера телемеханики или устройства сбора данных (контролируемые пункты телемеханики), например, ЭНКС-3м и ЭНКМ-3.

## 1.2 ЭНИП-2 Стандарт

Условное обозначение: ЭНИП-2-...-X1.

Преобразователь ЭНИП-2 выполнен в литом корпусе из пластмассы, не поддерживающей горение. Предназначен для крепления на DIN-рельс. Имеет входы тока и напряжения для измерения параметров трехфазной сети. Для обеспечения пломбирования измерительных цепей предусмотрена возможность установки накладной прозрачной крышки с отверстиями под пломбы. Ниже представлены группы модификаций, отличающихся наборами дискретных входов/выходов и коммуникационными интерфейсами.

### Модификации «Минимум»



Рисунок 1.1. ЭНИП-2-...-A1E0-01 (слева) и ЭНИП-2-...-A2E0-01 (справа)

Модификация ЭНИП-2-...-A1E0-01: на корпус выведены клеммы для подключения измерительных цепей тока и напряжения, цепей питания, а также цифровых интерфейсов RS-485 и USB. На лицевой панели ЭНИП-2 присутствуют индикатор работы порта RS-485-1, а также индикатор питания.

Модификация ЭНИП-2-...-A1E0-01 дополнена вторым интерфейсом RS-485 (RS-485-2), который конструктивно выполнен в виде двух разъемов RJ45:

- левый разъем для подключения внешних модулей ЭНМВ-1;
- правый разъем с контактами питания (24 В=) для подключения внешнего модуля индикации (допускается подключение прямым патч-кордом индикаторов типа ЭНМИ-Х-24-Х).

### Модификации «Минимум плюс»



Рисунок 1.2. ЭНИП-2-...-A2E0-11 (слева) и ЭНИП-2-...-A2E0-21 (справа)

ЭНИП-2-...-A2E0-... в отличие от предыдущей модификации дополняется клеммами 8 дискретных входов (ЭНИП-2-...-21), 4 входов и 3 выходов (ЭНИП-2-...-11) или 4 аналоговых выходов (ЭНИП-2-...-41).

### Модификации «Оптимум»



Рисунок 1.3. ЭНИП-2-...-A3E4-21 (слева) и ЭНИП-2-...-A2SFP4-21 (справа)

Модификации ЭНИП-2-...-A3E4-X1 отличаются от предыдущих наличием третьего порта RS-485 (RS-485-3) и интерфейса Ethernet 100Base-TX или SFP-разъема.

### Модификации «Максимум»



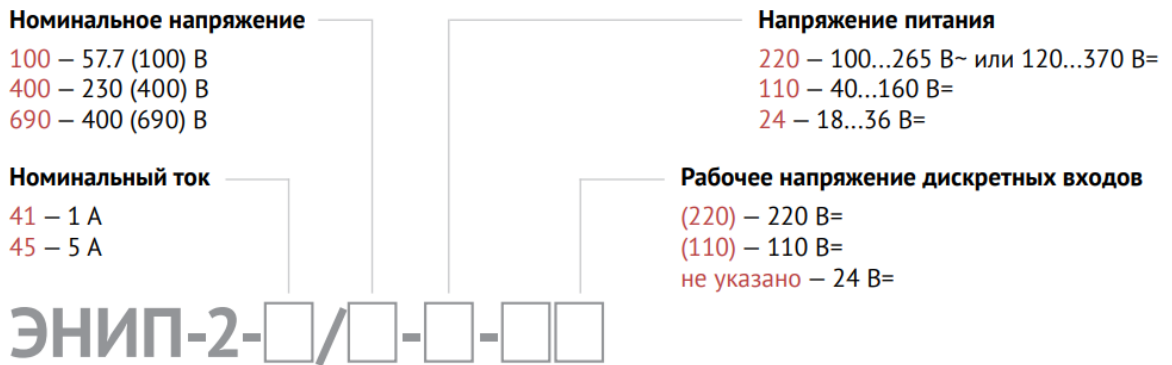
2 порта Ethernet (коммутатор, RSTP, PRP)

2 порта оптических Ethernet (коммутатор, RSTP, PRP)

Рисунок 1.4. Модификации ЭНИП-2-...-A2E4x2...

Модификации ЭНИП-2-...-A2E4x2-X1 (ЭНИП-2-...-A2E4x2FX-X1) отличаются наличием двух портов Ethernet, которые работают в режиме коммутатора с поддержкой протоколов резервирования RSTP и PRP.

Актуальный код заказа приведен в [прайс-листе](#) на сайте [enip2.ru](http://enip2.ru)



**Интерфейсы, дискретные входы/выходы, аналоговые входы**

A1E0	- 01	– 1 × RS-485	
A2E0	- 01	– 2 × RS-485	
A2E0	- 11	– 2 × RS-485, 4 DI 3 DO	
A2E0	- 21	– 2 × RS-485, 8 DI	
A2E0	- 41	– 2 × RS-485, 4 AO	
A3E4	- 11	– 3 × RS-485, 4 DI 3 DO	1 × Ethernet 100Base-TX,
A3E4	- 21	– 3 × RS-485, 8 DI	1 × Ethernet 100Base-TX,
A3E4	- 41	– 2 × RS-485, 4 AO	1 × Ethernet 100Base-TX,
A2E4x2	- 11	– 2 × RS-485, 4 DI 3 DO	2 × Ethernet 100Base-TX,
A2E4x2	- 21	– 2 × RS-485, 8 DI	2 × Ethernet 100Base-TX,
A2E4x2	- 41	– 2 × RS-485, 4 AO	2 × Ethernet 100Base-TX,
A2SFP	- 11	– 2 × RS-485, 4 DI 3 DO	1 × 1000M SC GPON,
A2SFP	- 21	– 2 × RS-485, 8 DI	1 × 1000M SC GPON,
A2SFP	- 41	– 2 × RS-485, 4 AO	1 × 1000M SC GPON,
A2E4x2FX	- 11	– 2 × RS-485, 4 DI 3 DO	2 × Ethernet 100Base-FX,
A2E4x2FX	- 21	– 2 × RS-485, 8 DI	2 × Ethernet 100Base-FX,
A2E4x2FX	- 41	– 2 × RS-485, 4 AO	2 × Ethernet 100Base-FX,

**Доступные опции:**

- ES61850.enip – возможность подписки/публикации GOOSE, а также передачи данных по MMS в соответствии с требованиями стандарта МЭК 61850;
- TN1.enip – исполнение ТВ1 для использования во влажном тропическом климате.

### 1.3 ЭНИП-2 Компакт

Условное обозначение: ЭНИП-2-...-X2.

Преобразователь выполнен в металлическом корпусе, предусматривающем крепление на DIN-рельс, либо на специальный кронштейн (дополнительная опция *RM6-KP*).

#### Базовая модификация

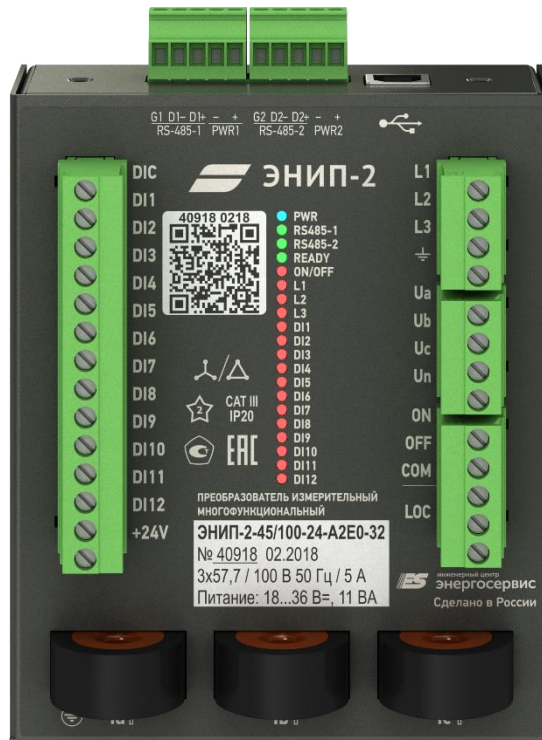


Рисунок 1.5. Модификация ЭНИП-2-...-A2E0-X2

Измерительные преобразователи базовой модификации ЭНИП-2-...-X2 имеют клеммы для подключения измерительных цепей напряжения, контроля напряжения, трансформаторы для токовых цепей, 12 дискретных входов, 3 релейных выхода, 2 интерфейса RS-485, 2 независимых входа питания 18...36 В=.

Индикаторы L1, L2, L3 на лицевой панели отвечают за работу уставок, настроенных на повышение/понижение напряжения на входах L1, L2, L3. Индикатор горит зелёным – уставка включена, мигает зелёным – срабатывание по понижению напряжения, мигает красным – срабатывание по превышению напряжения. Настройка порогов срабатывания осуществляется посредством ПО «ES Конфигуратор» в разделе Дискретные сигналы.



## Минимальная модификация

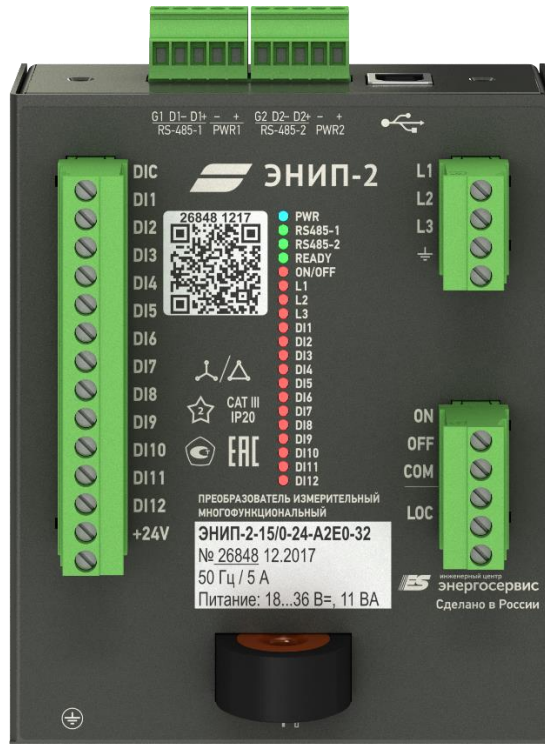


Рисунок 1.6. Модификация ЭНИП-2-...-A2E0-X2

Минимальная модификация отличается от базовой отсутствием входов для измерения напряжения и позволяет измерять ток только по одной фазе.

Номинальный ток	Номинальное напряжение
1 – 1 А	0 – без измерительных цепей напряжения
5 – 5 А	100 – 57.7 (100) В – подключение через ТН
	400 – 230 (400) В – прямое подключение

ЭНИП-2-□□/□-24-A2E0-32

Подключение к измерительным цепям

- 4 – трехфазное (измерение тока и напряжения)
- 1 – однофазное (измерение тока)

Доступные опции:

- ТН1.enip – исполнение ТВ1 для использования во влажном тропическом климате;
- RM6-KP – кронштейн для крепления ЭНИП-2 Компакт в ячейку типа RM6.

## 1.4 ЭНИП-2 УСВИ

Условное обозначение: ЭНИП-2-...-X3.

Преобразователь ЭНИП-2 выполнен в литом корпусе из пластмассы, не поддерживающей горение.

### Модификация с аналоговыми измерительными входами

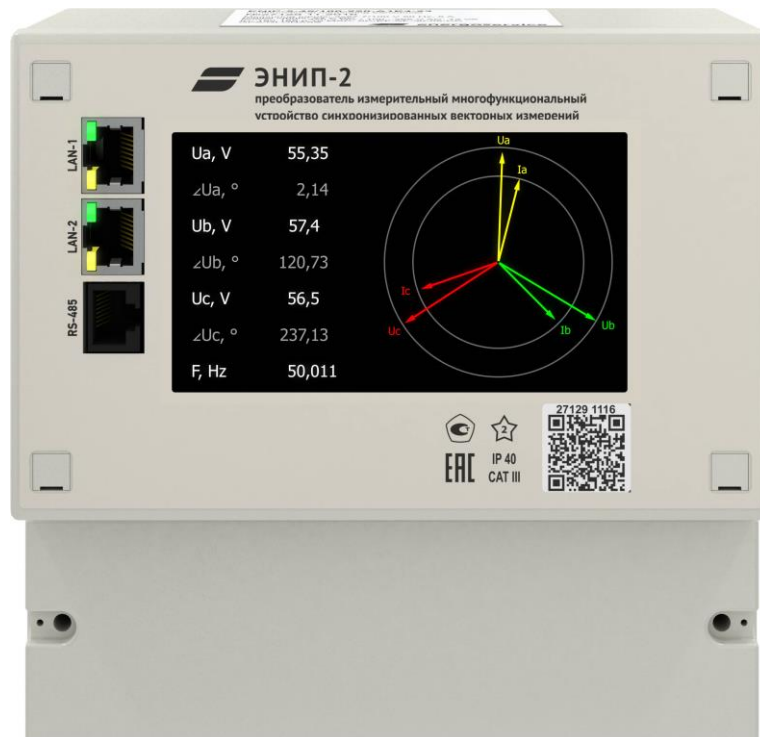


Рисунок 1.7. Модификация ЭНИП-2-...-A1E4-13-PTP

Измерительные преобразователи модификации ЭНИП-2-...-X3 имеют три канала измерений тока (Ia, Ib, Ic), три канала напряжения относительно общей точки (Ua, Ub, Uc, Un), 5 дискретных входов, 1 порт Ethernet, сенсорную панель для отображения измерений, а также дополнительный порт Ethernet с поддержкой протокола PTPv2 или ГЛОНАСС/GPS-приёмник для синхронизации встроенных часов.





## Модификация с поддержкой МЭК 61850-9-2

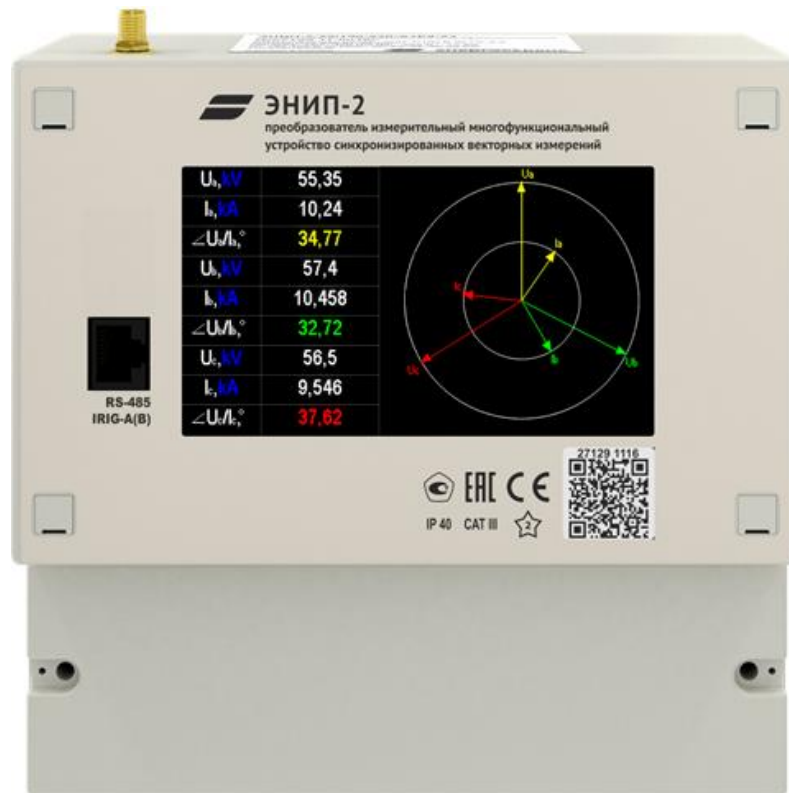


Рисунок 1.8. Модификация ЭНИП-2-0-...-A1E4-23

Измерительные преобразователи модификации ЭНИП-2-0-...-X3 не имеют аналоговых входов и подключаются в шину процесса согласно МЭК 61850-9-2 (частота выборки: 80 точек на период промышленной частоты). Эти модификации имеют 5 дискретных входов, 3 дискретных выхода, 2 порта Ethernet, а также сенсорную панель.



Доступные опции:

- SD8G.rtu – память объемом 8 Гб для возможности записи и хранения архивов измерений и осциллограмм;
- TN1.enip – исполнение TB1 для использования во влажном тропическом климате.

## 1.5 ЭНИП-2 Панель

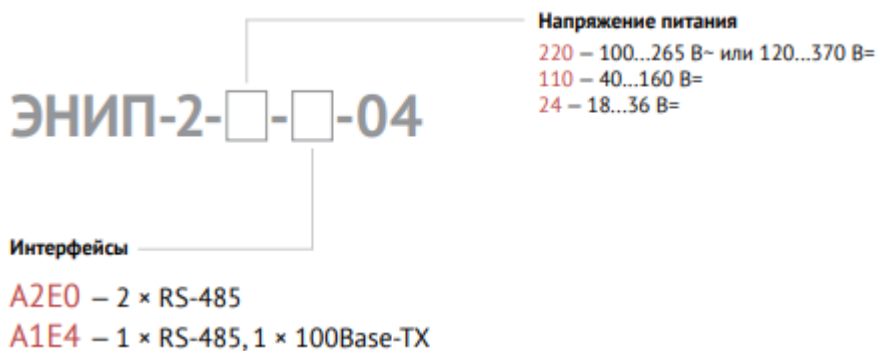
Условное обозначение: ЭНИП-2-...-04.

Преобразователь ЭНИП-2 выполнен в литом корпусе из пластмассы, не поддерживающей горение. Предназначен для установки в квадратное отверстие на панель или на DIN-рейка (дополнительная опция *PDIN-KP*).



Рисунок 1.9. Модификация ЭНИП-2-...-04

Измерительный преобразователь имеет универсальные входы для измерения тока (номинал ТТ 1 или 5 А) и напряжения (номинал сети 100, 400 или 690 В), интерфейсы RS-485 и Ethernet, цветной сенсорный экран для отображения измеряемых параметров.



Доступные опции:

- PDIN-KP.enip – кронштейн для установки ЭНИП-2 Панель на DIN-рейку TH35.

Пример записи обозначения преобразователя ЭНИП-2:

- с номинальным входным током 5 А, номинальным входным напряжением 57,7(100) В, напряжением питания 100...265 В~, 45...55 Гц или 120...370 В=, с одним интерфейсом RS-485, при его заказе и в документации другой продукции, в которой он может быть применен:

**«Преобразователь измерительный многофункциональный ЭНИП-2-45/100-220-A1E0-01 ТУ 4221-892-53329198-07»;**

- с номинальным входным током 5 А, номинальным входным напряжением 230(400) В, напряжением питания 18...36 В=, с тремя интерфейсами RS-485, интерфейсом Ethernet, с 8 дискретными входами, при его заказе и в документации другой продукции, в которой он может быть применен:

**«Преобразователь измерительный многофункциональный ЭНИП-2-45/400-24-A3E4-21 ТУ 4221-892-53329198-07».**

## 1.6 Конструкция и габаритные размеры

- ЭНИП-2-...-X1

Габаритные размеры преобразователя ЭНИП-2-...-X1 приведены на рисунке 1.10.

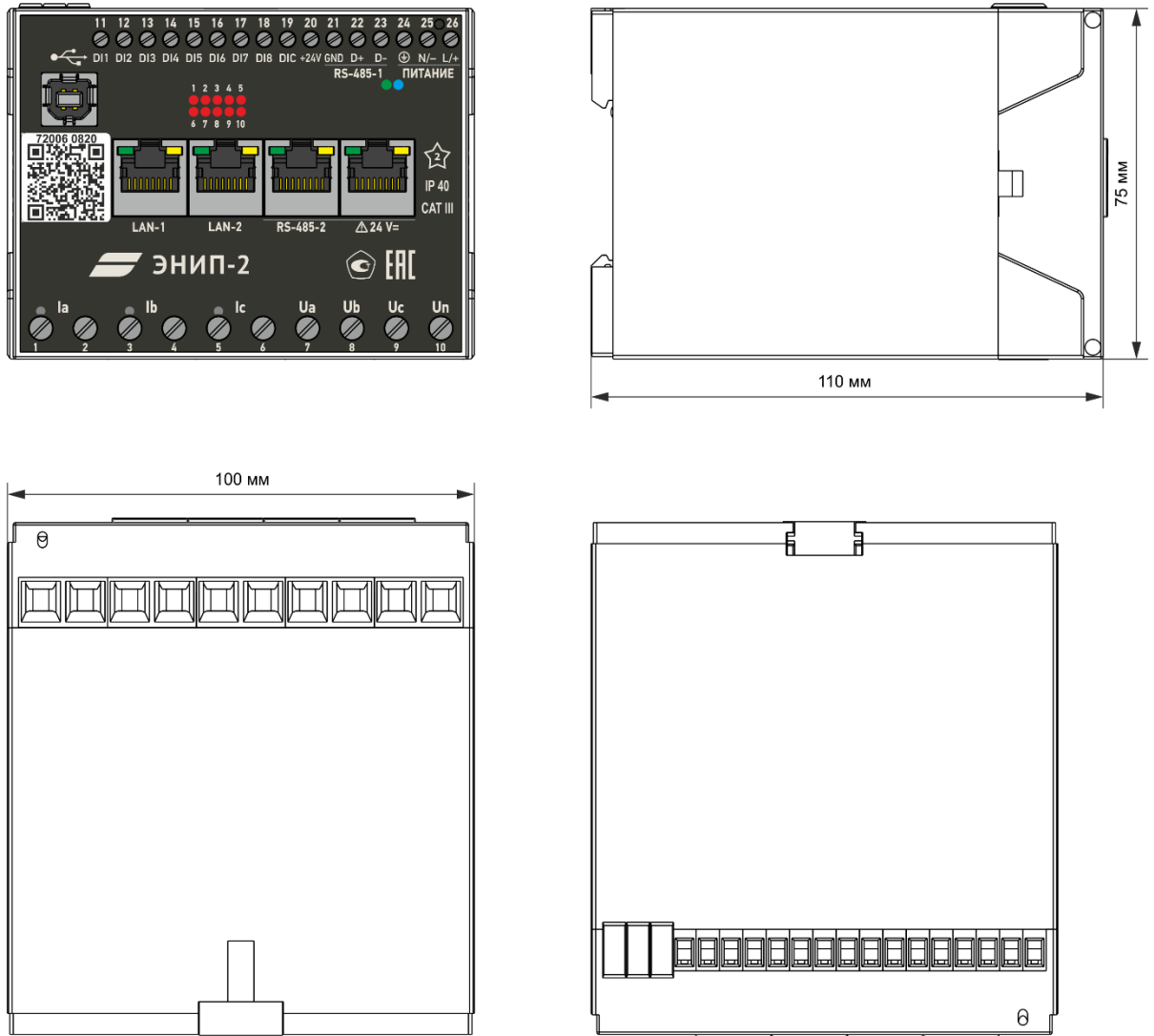
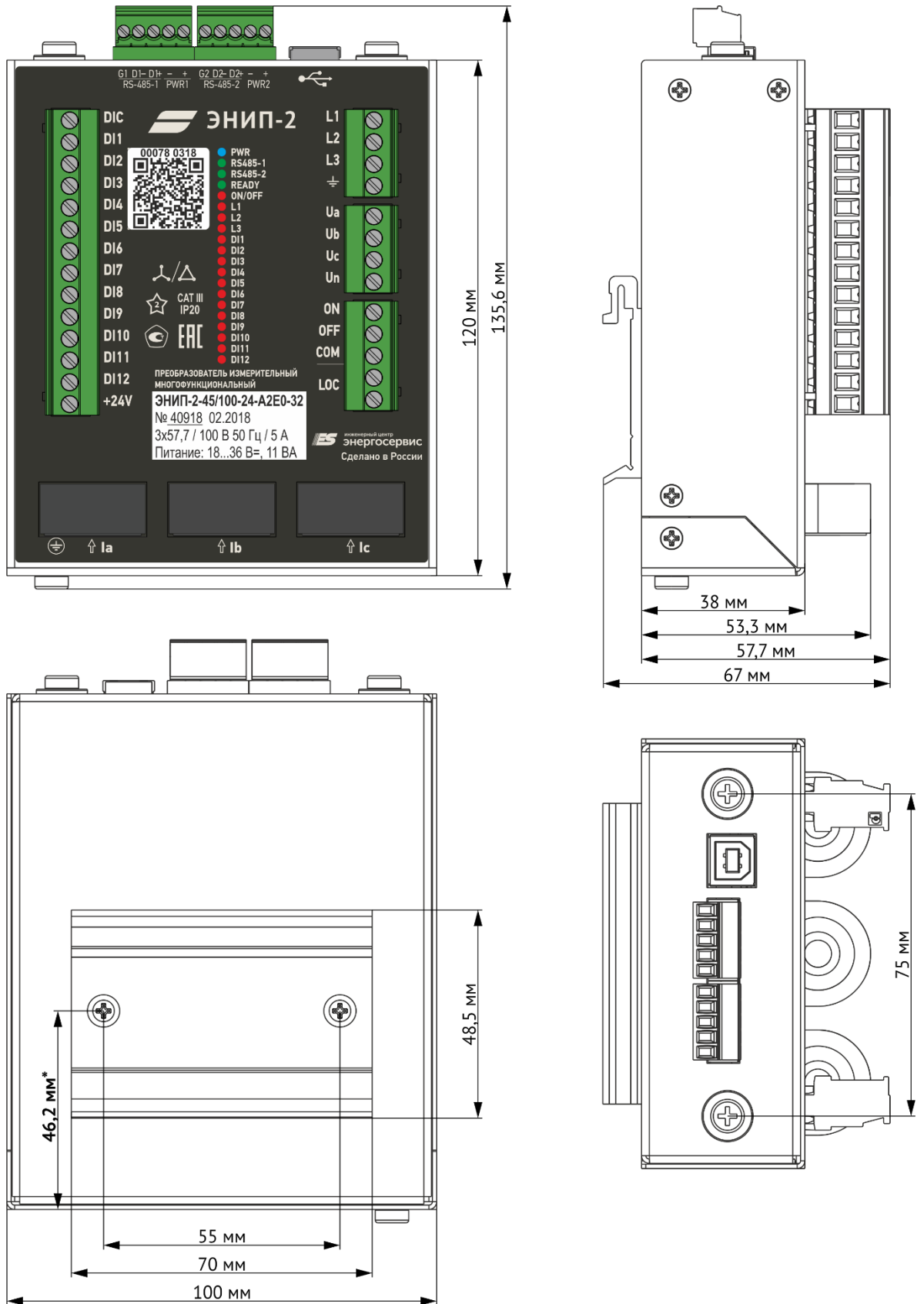


Рисунок 1.10. Габаритные размеры преобразователя ЭНИП-2-...-X1 (лицевая панель модификации ЭНИП-2-45/100-24-А3Е4-21)

- ЭНИП-2-...-X2

Габаритные размеры преобразователя ЭНИП-2-...-X2 приведены на рисунке 1.11.



\* - для устройств, выпущенных до июля 2021, размер 51,6 мм.

Рисунок 1.11. Габаритные размеры преобразователя ЭНИП-2-...-X2.

- ЭНИП-2-...-X3

Габаритные размеры преобразователя ЭНИП-2-...-X3 приведены на рисунке 1.12.

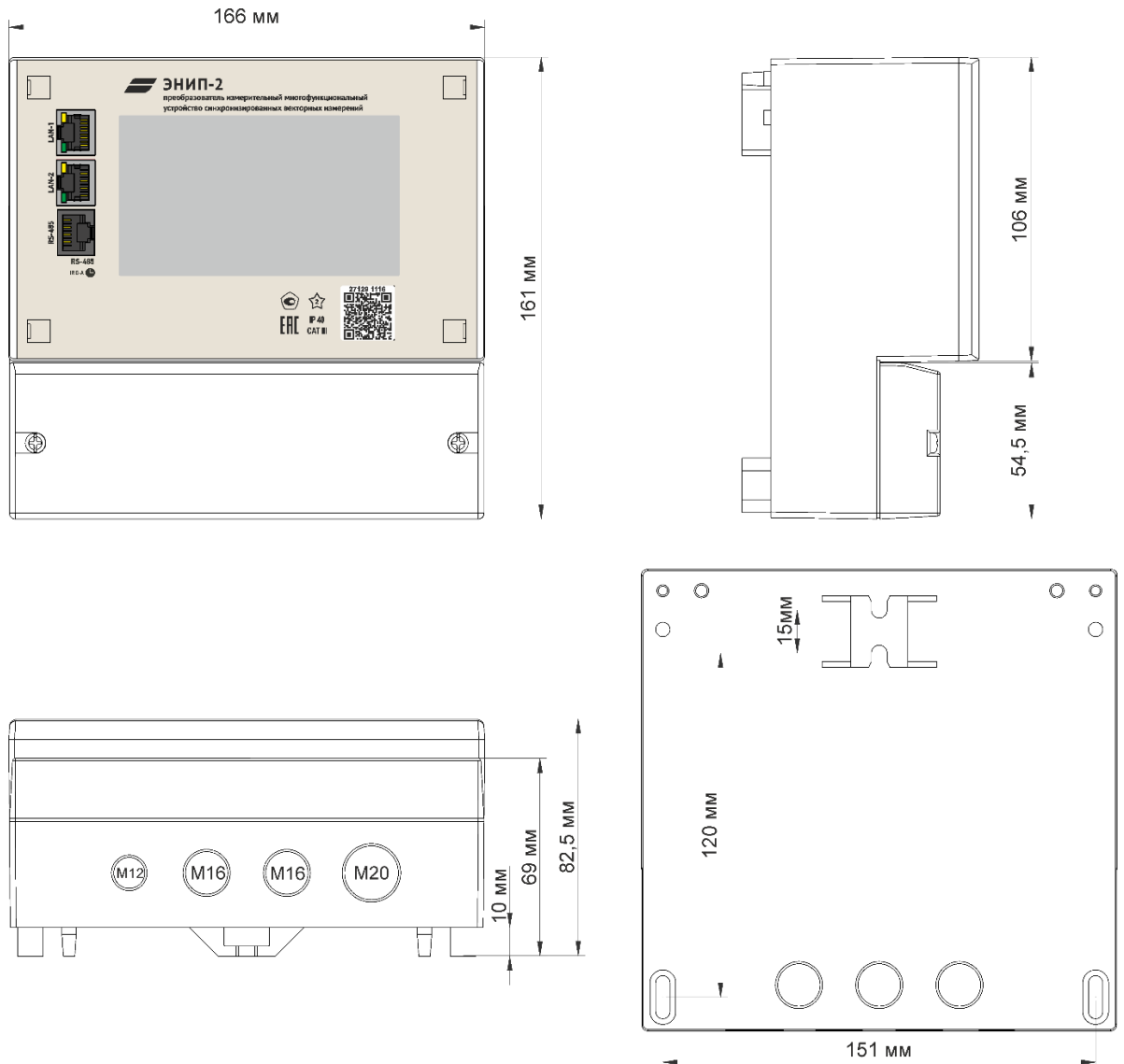


Рисунок 1.12. Габаритные размеры преобразователя ЭНИП-2-...-X3 (лицевая панель модификации ЭНИП-2-45/100-220-A1E4-13-РТР)

Под крышкой располагаются винтовые клеммы для подключения измерительных цепей, дискретных сигналов и цепей питания (см. рис. 1.13, 1.14).



Рисунок 1.13. Расположение клемм ЭНИП-2-...-X3



Рисунок 1.14. Расположение клемм и интерфейсов ЭНИП-2-0-...-X3

- **ЭНИП-2-...-04**

Габаритные размеры преобразователя ЭНИП-2-...-04 приведены на рисунке 1.15.

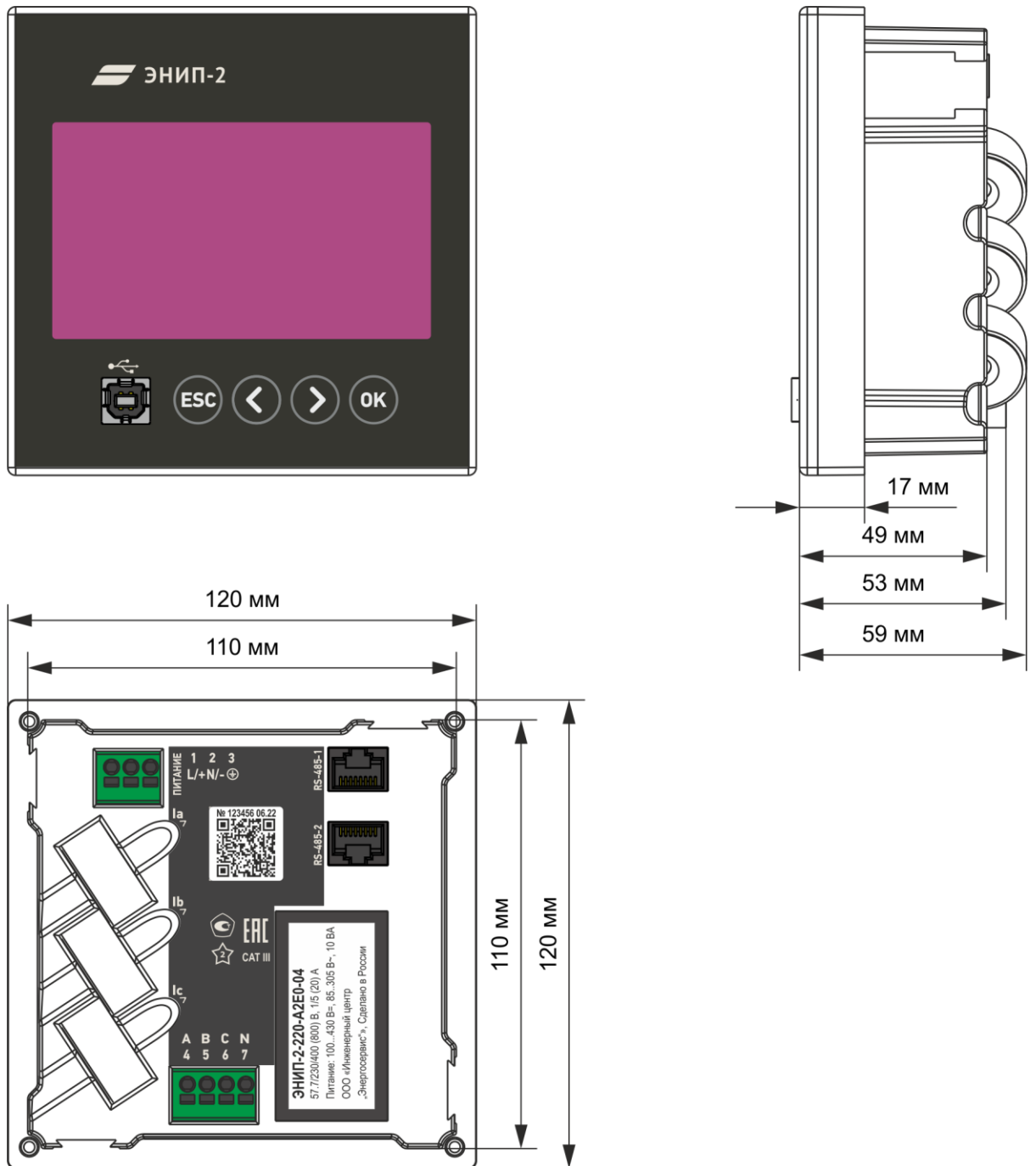


Рисунок 1.15. Габаритные размеры ЭНИП-2-...-04



## 2 Технические характеристики

### 2.1 Входы тока и напряжения

2.1.1 Номинальные значения входных токов и напряжений, измеряемых мощностей для модификаций ЭНИП-2 Стандарт, Компакт, УСВИ приведены в таблице 2.1.

Таблица 2.1

Исполнение преобразователей ЭНИП-2	Номинальные значения				
	напряжение фазное, $U_{н.ф}$ , В	напряжение линейное (междуфазное), $U_{н.л}$ , В	ток фазы, $I_n$ , А	мощность фазы, $P_{н.ф}$ , Вт $Q_{н.ф}$ , вар $S_{н.ф}$ , ВА	мощность суммарная, $P_n$ , Вт $Q_n$ , вар $S_n$ , ВА
ЭНИП-2-41/100...	57,7	100	1	57,7	173,1
ЭНИП-2-45/100...	57,7	100	5	288,5	865,5
ЭНИП-2-41/400...	230	400	1	230	690
ЭНИП-2-45/400...	230	400	5	1150	3450
ЭНИП-2-41/690...	400	690	1	400	1200
ЭНИП-2-45/690...	400	690	5	2000	6000
ЭНИП-2-11/0-...-X2	-	-	1	-	-
ЭНИП-2-15/0-...-X2	-	-	5	-	-
ЭНИП-2-0*-...	57,7	100	5	288,5	865,5

\*- для ЭНИП-2 УСВИ с поддержкой приёма потока МЭК 61850 9-2 на входе первичные значения преобразуются до номинальных, и вся дальнейшая обработка происходит для этих значений.



**Примечание:** С января 2021 года модификация ЭНИП-2 с номинальным напряжением 380 В заменена на модификацию с номинальным напряжением 400 В. Все характеристики и схемы подключения данных модификаций совпадают.

2.1.2 Номинальное значение измеряемой частоты  $f_n = 50$  Гц. Номинальное значение коэффициента активной мощности  $\cos \varphi = 1$ , коэффициента реактивной мощности  $\sin \varphi = 1$ .

2.1.3 Полная мощность, потребляемая каждой последовательной цепью ЭНИП-2 при номинальном значении силы тока и номинальном значении частоты не более 0,1 ВА.

2.1.4 Полная мощность, потребляемая каждой параллельной цепью ЭНИП-2 при номинальном значении напряжения и номинальном значении частоты, не более 0,1 ВА. Входное сопротивление цепей напряжения – не менее 4 МОм.

2.1.5 Модификация ЭНИП-2 Компакт может иметь три дополнительных аналоговых входа для контроля наличия напряжения (L1, L2, L3). Диапазон измеряемых напряжений 1...300 В AC или 1...400 В DC.

2.1.6 Измерительные входы ЭНИП-2 Панель универсальные. Допускается подключение токовых цепей с номинальным значением 1, 2 или 5 А, цепей напряжения с номинальными значениями 57,7(100), 230(400) или 400(690) В.

## 2.2 Измеряемые параметры ЭНИП-2 Стандарт, Компакт, Панель

2.2.1 ЭНИП-2 обеспечивают измерение и передачу по интерфейсам последовательной связи:

- RMS параметров режима электрической сети:
  - среднеквадратические значения переменного тока и напряжения, активной, реактивной и полной мощностей, энергии активной и реактивной в прямом и обратном направлениях;
- параметров режима электрической сети на основе токов и напряжений основной частоты:
  - действующие значения переменного тока, напряжение, активной, реактивной и полной мощностей;
  - частоты сети;
  - коэффициентов мощности  $\cos \varphi$  ( $\operatorname{tg} \varphi$ ;  $\varphi$ ) (пофазно и среднего);
  - отдельных параметров качества электроэнергии – напряжение нулевой последовательности ( $U_0$ ), напряжение прямой последовательности ( $U_1$ ), напряжение обратной последовательности ( $U_2$ ), коэффициент несимметрии напряжений по обратной последовательности ( $K_{2U}$ ), коэффициент искажения синусоидальности кривой напряжения ( $K_U$ ), ток нулевой последовательности ( $I_0$ ), ток прямой последовательности ( $I_1$ ), ток обратной последовательности ( $I_2$ ), коэффициент несимметрии токов ( $K_{2I}$ ), коэффициент искажения синусоидальности кривой тока ( $K_I$ ), коэффициент гармонических искажений (THD).

2.2.2 ЭНИП-2 обеспечивают передачу измеряемых и вычисляемых параметров в соответствии с таблицей 2.2 по цифровым интерфейсам RS-485 (до 3 шт.) и Ethernet (до 4 клиентов).

Таблица 2.2

Параметр	Обозначение	3-х проводная схема	4-х проводная схема
Действующее значение фазного напряжения	$U_A$	-	+
	$U_B$	-	+
	$U_C$	-	+
Среднее действующее значение фазного напряжения	$U_{\text{ср.ф.}}$	-	+
Действующее значение междуфазного напряжения	$U_{AB}$	+	+
	$U_{BC}$	+	+
	$U_{CA}$	+	+

Параметр	Обозначение	3-х проводная схема	4-х проводная схема
Среднее действующее значение междуфазного напряжения	$U_{\text{ср.л.}}$	+	+
Действующее значение фазного тока	$I_A$	+	+
	$I_B$	+	+
	$I_C$	+	+
Среднее действующее значение фазного тока	$I_{\text{ср}}$	+	+
Активная мощность фазы нагрузки	$P_A$	-	+
	$P_B$	-	+
	$P_C$	-	+
Суммарная активная мощность	$P$	+	+
Реактивная мощность фазы нагрузки	$Q_A$	-	+
	$Q_B$	-	+
	$Q_C$	-	+
Суммарная реактивная мощность	$Q$	+	+
Полная мощность фазы нагрузки	$S_A$	-	+
	$S_B$	-	+
	$S_C$	-	+
Суммарная полная мощность	$S$	+	+
Частота сети	$F$	+	+
Активная энергия	$Wh$	+	+
Реактивная энергия	$Varh$	+	+
$\varphi$ фаза А	$\cos/tg/\varphi_A$	-	+
$\varphi$ фаза В	$\cos/tg/\varphi_B$	-	+
$\varphi$ фаза С	$\cos/tg/\varphi_C$	-	+
$\varphi$ общий	$\cos/tg/\varphi$	+	+
Напряжение нулевой последовательности	$U_0$	-	+
Напряжение прямой последовательности	$U_1$	-	+
Напряжение обратной последовательности	$U_2$	-	+
Коэффициент несимметрии напряжений по обратной последовательности $K_{2U} = \frac{U_2}{U_1}$	$K_{2U}$	-	+
Коэффициент искажения синусоидальности кривой напряжения $K_U = \frac{\sqrt{U^2 - U_{1h}^2}}{U_{1h}}$	$K_U$	-	+
Ток нулевой последовательности	$I_0$	-	+
Ток прямой последовательности	$I_1$	-	+
Ток обратной последовательности	$I_2$	-	+
Активная мощность нулевой последовательности	$P_0$	-	+
Реактивная мощность нулевой последовательности	$Q_0$	-	+
Коэффициент несимметрии токов по обратной последовательности $K_{2I} = \frac{I_2}{I_1}$	$K_{2I}$	-	+
Коэффициент искажения синусоидальности кривой тока $K_I = \frac{\sqrt{I^2 - I_{1h}^2}}{I_{1h}}$	$K_I$	-	+
Коэффициент гармонических искажений $THD = (P - P_1)/P_1$	THD	-	+

Примечания:

1. знак «+» или «-» обозначает измеряется или не измеряется данный параметр для указанной схемы подключения;
2. значения токов, напряжений и мощностей также вычисляются и по основной гармонике;

3. под средним действующим значением фазного тока (фазного и междуфазного напряжений) понимается среднеарифметическое значение суммы действующих значений фазных токов (фазных и междуфазных напряжений).

2.2.3 Схема подключения к измерительным цепям: трех- или четырехпроводная, задается с помощью программного обеспечения «ES Конфигуратор».

2.2.4 Для исключения передачи наведенных значений при отключенной сети доступна функция отсечки малых значений. При её включении значения токов и напряжений ниже установленного порога, а также рассчитываемых из них параметров будут передаваться нулевыми. Параметры порогов обнуления вторичных значений по умолчанию указаны в табл. 2.3.

Таблица 2.3

Параметр	Номинальное значение	Порог при превышении	Порог при снижении
Фазное напряжение	57,7 В	1 В	0,5 В
	230 В	4 В	2 В
	400 В	8 В	4 В
Линейное напряжение	100 В	1,73 В	0,87 В
	400 В	6,93 В	3,46 В
	690 В	13,86 В	17,32 В
Ток	1 А	8 мА	4 мА
	5 А	40 мА	20 мА

Когда значение измеряемой величины было 0, ненулевое значение придёт только после того, как измеренное значение превысит значение порога превышения. Когда значение измеряемой величины было не нулевым, 0 придёт только после того, как измеренное значение станет меньше значения порога при снижении.

При настройке прибора задаётся порог при превышении и гистерезис (порог при снижении равен разности этих параметров).

2.2.5 Для всех модификаций доступна программная инверсия направления тока по каждой из трёх фаз.

2.2.6 ЭНИП-2 обеспечивают обработку и передачу аналоговых параметров, полученных от внешних устройств. Поддерживаемые устройства и параметры:

- Бесконтактный датчик температуры «ITS», система температурного контроля «Зной»: до 10 значений температур;
- Модули ввода/вывода ЭНМВ-1-8X8, ЭНМВ-1-8P2T: до 10 аналоговых параметров.

## 2.3 Измеряемые параметры ЭНИП-2 УСВИ

2.3.1 Модификации ЭНИП-2-...-X3 выполняют функции устройств синхронизированных векторных измерений (в соответствии со стандартом IEEE C37.118.1-2011) и позволяют контролировать следующие параметры:

- значений модулей синхронизированных векторов фазных напряжений;
- значений модулей синхронизированных векторов фазных токов;
- значений абсолютного угла синхронизированных векторов фазных напряжений;
- значений абсолютного угла синхронизированных векторов фазных токов;
- частоты пофазно;
- основной частоты;
- скорости изменения частоты и др.

2.3.2 Модификации ЭНИП-2-...-Х3 соответствуют требованиям ГОСТ Р 59365-2021 для классов Р и М. Сертификат доступен по [ссылке](#).

2.3.3 ЭНИП-2-...-Х3 обеспечивают передачу измеряемых и вычисляемых параметров в соответствии с таблицей 2.4 по цифровому интерфейсу Ethernet 100Base-TX.

Таблица 2.4

Параметр	Обозначение	Phasor	RMS
Действующее значение фазного напряжения	$U_A$	+	+
	$U_B$	+	+
	$U_C$	+	+
Действующее значение междуфазного напряжения	$U_{AB}$	-	+
	$U_{BC}$	-	+
	$U_{CA}$	-	+
Действующее значение фазного тока	$I_A$	+	+
	$I_B$	+	+
	$I_C$	+	+
Активная мощность фазы нагрузки	$P_A$	-	+
	$P_B$	-	+
	$P_C$	-	+
Суммарная активная мощность	$P$	-	+
Реактивная мощность фазы нагрузки	$Q_A$	-	+
	$Q_B$	-	+
	$Q_C$	-	+
Суммарная реактивная мощность	$Q$	-	+
Полная мощность фазы нагрузки	$S_A$	-	+
	$S_B$	-	+
	$S_C$	-	+
Суммарная полная мощность	$S$	-	+
Косинус $\varphi$	$\cos\varphi_A$	-	+
	$\cos\varphi_B$	-	+
	$\cos\varphi_C$	-	+
Основная частота	$F$	-	+
Частота фазы А	$F_a$	-	+
Частота фазы В	$F_b$	-	+
Частота фазы С	$F_c$	-	+
Скорость изменения основной частоты	$dF$	-	+
Скорость изменения частоты фазы А	$dF_a$	-	+

Параметр	Обозначение	Phasor	RMS
Скорость изменения частоты фазы В	dFb	-	+
Скорость изменения частоты фазы С	dFc	-	+
Напряжение нулевой последовательности	U <sub>0</sub>	+	-
Напряжение прямой последовательности	U <sub>1</sub>	+	-
Напряжение обратной последовательности	U <sub>2</sub>	+	-
Ток нулевой последовательности	I <sub>0</sub>	+	-
Ток прямой последовательности	I <sub>1</sub>	+	-
Ток обратной последовательности	I <sub>2</sub>	+	-

Примечания:

1. Phasor – значения, вычисляемые по основной гармонике и передающиеся в векторном виде;
2. RMS – значения, вычисляемые по всем гармоникам и передающиеся в аналоговом виде;
3. Знак «+» или «-» обозначает доступен или не доступен данный параметр в соответствующем виде.

2.3.4 ЭНИП-2-0-...-X3 поддерживает прием до 3 потоков МЭК 61850-9-2 с частотой выборок 80 точек за период.

2.3.5 Схема подключения к измерительным цепям – четырехпроводная.

2.3.6 Для модификаций ЭНИП-2-...-X3 доступна программная инверсия направлений тока и напряжения по каждой из трёх фаз.

2.3.7 Для исключения передачи наведенных значений при отключенной сети доступна функция отсечки малых значений. При её включении значения токов и напряжений ниже порога будут передаваться нулевыми.

## 2.4 Условия эксплуатации

2.4.1 Рабочие условия применения ЭНИП-2 приведены в таблице 2.5.

Таблица 2.5

№	Параметр	Значение
1.	Температура окружающего воздуха, °С	-40...+70 <sup>1)</sup>
2.	Относительная влажность воздуха при температуре +35 °С, %	до 95 <sup>2)</sup>
3.	Атмосферное давление, кПа (мм рт. ст.)	65...106,7 (487,5...800)
4.	Частота входного сигнала, Гц	50±5
5.	Ток, % от номинального значения	1...200
6.	Входное напряжение, % от номинального значения	5...150
7.	Коэффициент активной мощности cos φ	±(0...1...0)
8.	Коэффициент реактивной мощности sin φ	±(0...1...0)
9.	Коэффициент искажения синусоидальности входного напряжения, %	до 100
10.	Коэффициент искажения синусоидальности входного тока, %	до 100
11.	Диапазон высших гармонических составляющих входного сигнала, при которых сохраняются установленные значения метрологических характеристик	от 2 до 19 <sup>3)</sup>

Примечания:

<sup>1)</sup>работоспособность встроенного LCD-дисплея (ЭНИП-2-...-13, ЭНИП-2-...-23, ЭНИП-2-...-04) гарантируется при температуре окружающего воздуха -20...+70°C;

<sup>2)</sup>до 100 % с опцией TH1.enip;

<sup>3)</sup> для модификаций ЭНИП-2-...-X1, ЭНИП-2-...-X2.

- 2.4.2 Режим работы преобразователей ЭНИП-2 непрерывный. Продолжительность непрерывной работы неограниченная.
- 2.4.3 Время готовности к работе при включении питания для ЭНИП-2-...-X1, ЭНИП-2-...-X2 и ЭНИП-2-...-04 – 10 сек, для ЭНИП-2-...-X3 – не более 1 мин.
- 2.4.4 Время установления рабочего режима (предварительного прогрева) не более 10 мин.
- 2.4.5 Нормальные условия применения приведены в таблице 2.6:

Таблица 2.6

№	Влияющая величина	Значение
1	Температура окружающего воздуха, °С	+15...25
2	Относительная влажность воздуха, %	до 95
3	Атмосферное давление, кПа (мм рт. ст.)	65...106,7 (487,5...800)

- 2.4.6 Преобразователь ЭНИП-2 сейсмостойкий при установке на конструкции при воздействии землетрясения интенсивностью не более 9 баллов по MSK-64.
- 2.4.7 Максимальная высота над уровнем моря для эксплуатации преобразователей ЭНИП-2 – 3500 метров.
- 2.4.8 Норма средней наработки на отказ преобразователей ЭНИП-2 в нормальных условиях применения составляет 150 000 ч.
- 2.4.9 Полный средний срок службы преобразователей ЭНИП-2 составляет 20 лет. Среднее время восстановления работоспособного состояния преобразователей ЭНИП-2 не более 1 ч.
- 2.4.10 ЭНИП-2 соответствуют требованиям ТР ТС 004/2011 «О безопасности низковольтного оборудования», ТР ТС 020/2011 «Электромагнитная совместимость технических средств» (декларация о соответствии ЕАЭС N RU Д-RU.HB26.B.01230/20 от 20.04.2020).
- 2.4.11 Преобразователи ЭНИП-2 зарегистрированы в Федеральном информационном фонде по обеспечению единства измерений под № 56174-14.
- 2.4.12 По требованиям безопасности преобразователи ЭНИП-2 соответствуют ГОСТ 12.2.091-2012.
- 2.4.13 Степень защиты IP40 для модификаций ЭНИП-2-...-X1, ЭНИП-2-...-X3, ЭНИП-2-...-04 (лицевая панель), IP30 для ЭНИП-2-...-04 (корпус) и IP20 для модификации ЭНИП-2-...-X2 по ГОСТ 14254-2015. Преобразователи ЭНИП-2 должны устанавливаться в шкафах телемеханики: в шкафах со степенью защиты до IP54 – без дополнительной вентиляции, в шкафах со степенью защиты выше IP54 – с дополнительной вентиляцией.

2.4.14 ЭНИП-2 являются многофункциональными, восстанавливаемыми, ремонтируемыми изделиями и предназначены для круглосуточной эксплуатации в стационарных условиях в производственных помещениях.

## 2.5 Метрологические характеристики

2.5.1 Полные метрологические характеристики преобразователей ЭНИП-2 приведены в описании типа средства измерений. Основная информация указана в таблице 2.7.

Таблица 2.7. Метрологические характеристики ЭНИП-2

Наименование характеристик	Значение	
	ЭНИП-2-...-X1, ЭНИП-2-...- X2, ЭНИП-2-...-X3	ЭНИП-2-...- X4
Номинальные значения фазного (линейного) напряжения $U_n$ , В <sup>4)</sup>	57,7 (100); 220 (380); 230 (400); 400 (690) <sup>1)</sup> в зависимости от исполнения	-
Диапазон измерений напряжения	$0,05U_n \leq U \leq 1,5U_n$ <sup>1)</sup>	$2,8 \text{ В} \leq U \leq 460 \text{ В}$
Диапазон показаний напряжения при четырехпроводной схеме	$0,01U_n \leq U \leq 2,5U_n$ <sup>1)</sup>	$0,5 \text{ В} \leq U \leq 1000 \text{ В}$
Диапазон показаний напряжения при трехпроводной схеме	$0,005U_n \leq U \leq 1,5U_n$ <sup>1)</sup>	$0,5 \text{ В} \leq U \leq 1000 \text{ В}$
Пределы допускаемой основной относительной погрешности измерений среднеквадратического значения фазного (линейного) напряжения, % <sup>5)</sup>	$\pm 0,75$ при $0,05U_n \leq U < 0,2U_n$	$\pm 0,75$ при $2,8 \text{ В} \leq U < 11,54 \text{ В}$
	$\pm 0,2$ при $0,2U_n \leq U \leq 1,5U_n$ <sup>1)</sup>	$\pm 0,2$ при $11,54 \leq U \leq 460 \text{ В}$
Номинальные значения силы переменного тока $I_n$ , А <sup>4)</sup>	1; 5 в зависимости от исполнения	-
Диапазон измерений силы переменного тока	$0,01I_n \leq I \leq 2I_n$	$0,01 \text{ А} \leq I \leq 10 \text{ А}$
Диапазон показаний силы переменного тока	$0,005I_n \leq I \leq 2,5I_n$	$0,005 \text{ А} \leq I \leq 20 \text{ А}$
Пределы допускаемой основной относительной погрешности измерений среднеквадратического значения силы переменного тока, % <sup>6)</sup>	$\pm 2$ при $0,01I_n \leq I < 0,02I_n$	$\pm 2$ при $0,01 \text{ А} \leq I < 0,02 \text{ А}$
	$\pm 0,75$ при $0,02I_n \leq I < 0,1I_n$	$\pm 0,75$ при $0,02 \text{ А} \leq I < 0,1 \text{ А}$
	$\pm 0,2$ при $0,1I_n \leq I \leq 2I_n$	$\pm 0,2$ при $0,1 \text{ А} \leq I \leq 10 \text{ А}$
Номинальное значение измеряемой частоты, Гц	50	
Диапазон измерений частоты, Гц	от 45 до 55	
Диапазон показаний частоты, Гц	от 45 до 55	от 30 до 70
Пределы допускаемой основной абсолютной погрешности измерений частоты, Гц	$\pm 0,01$ <sup>2)</sup>	
Номинальное значение коэффициента мощности $\cos\varphi$	$\pm 1$	
Диапазон измерений коэффициента мощности $\cos\varphi$	от -1 до +1	



Наименование характеристик	Значение	
	ЭНИП-2-...-X1, ЭНИП-2-...- X2, ЭНИП-2-...-X3	ЭНИП-2-...- X4
Пределы допускаемой основной абсолютной погрешности измерений коэффициента мощности (пофазно и средний) $\cos\varphi$	$\pm 0,01$ при $0,2I_n \leq I \leq 2I_n$ , $0,2U_n \leq U \leq 1,5U_n^{1)}$	$\pm 0,01$ при $0,01 A \leq I \leq 10 A$ , $2,8 B \leq U \leq 460 B$
Пределы допускаемой основной приведенной погрешности измерений фазной и трехфазной активной (реактивной) мощности, %	$\pm 0,5$ при $0,01I_n \leq I < 0,2I_n$ , $0,8U_n \leq U \leq 1,5U_n^{1)}$ $0,5 \leq  \cos\varphi  \leq 1$ ( $0,5 \leq  \sin\varphi  \leq 1$ )  $\pm 0,5$ при $0,01I_n \leq I \leq 2I_n$ , $0,8U_n \leq U \leq 1,5U_n^{1)}$ $0,5 \leq  \cos\varphi  < 0,8$ ( $0,5 \leq  \sin\varphi  < 0,8$ )	-
Пределы допускаемой основной относительной погрешности измерений фазной и трехфазной активной (реактивной) мощности, %	$\pm 0,5$ при $0,2I_n \leq I \leq 2I_n$ , $0,2U_n \leq U \leq 1,5U_n^{1)}$ , $0,8 \leq  \cos\varphi  \leq 1$ ( $0,8 \leq  \sin\varphi  \leq 1$ )	$\pm 0,5$ при $0,1 A \leq I \leq 10 A$ , $2,8 B \leq U \leq 460 B$ , $0,25 \leq  \cos\varphi  \leq 1$ ( $0,25 \leq  \sin\varphi  \leq 1$ )  $\pm 1,0$ при $0,01 A \leq I < 0,1 A$ , $2,8 B \leq U \leq 460 B$ , $0,25 \leq  \cos\varphi  \leq 1$ ( $0,25 \leq  \sin\varphi  \leq 1$ )
Пределы допускаемой основной приведенной погрешности измерений фазной и трехфазной полной мощности,	$\pm 0,5 \%$ при $0,01I_n \leq I < 0,2I_n$ , $0,8U_n \leq U \leq 1,5U_n^{1)}$	-
Пределы допускаемой основной относительной погрешности измерений фазной и трехфазной полной мощности,	$\pm 0,5 \%$ при $0,2I_n \leq I \leq 2I_n$ , $0,2U_n \leq U \leq 1,5U_n^{1)}$	$\pm 0,5 \%$ при $0,01 A \leq I \leq 10 A$ , $2,8 B \leq U \leq 460 B$
Диапазон измерений угла фазового сдвига между фазными токами основной гармоники <sup>3)</sup>	от $-180^\circ$ до $+180^\circ$	
Пределы допускаемой основной абсолютной погрешности измерений угла фазового сдвига между фазными токами основной гармоники <sup>3)</sup>	$\pm 0,1^\circ$	
Диапазон измерений угла фазового сдвига между фазными напряжениями основной гармоники <sup>3)</sup>	от $-180^\circ$ до $+180^\circ$	
Пределы допускаемой основной абсолютной погрешности измерений угла фазового сдвига между фазными напряжениями основной гармоники <sup>3)</sup>	$\pm 0,1^\circ$	

Примечания:

- 1) Для модификации с номинальным значением 400 (690) В верхний предел диапазона измерений  $1,15U_n$ . Верхний предел диапазона показаний не превышает 800 В;
- 2) Для модификаций ЭНИП-2-...-X3 пределы допускаемой основной абсолютной погрешности измерений частоты  $\pm 0,001$  Гц;

- 3) Только для модификации ЭНИП-2-...-Х3;
- 4) В модификации ЭНИП-2-0-...-Х3 номинальные значения измеряемых входных сигналов тока и напряжения определяются потоком данных SV согласно IEC 61850-9-2. В качестве номинального значения для ЭНИП-2-0-...-Х3 и модификаций с универсальными входами для расчета погрешности используются значения 1 А и 57,7 (100) В соответственно;
- 5) К среднеквадратическому значению напряжения относят среднеквадратическое значение напряжения основной частоты, среднеквадратическое значение напряжения с учетом всех спектральных составляющих входного сигнала;
- 6) К среднеквадратическому значению силы переменного тока относят среднеквадратическое значение силы переменного тока основной частоты, среднеквадратическое значение силы переменного тока с учетом всех спектральных составляющих входного сигнала;
- \* При расчете приведенной погрешности в качестве нормирующего значения принимается номинальное значение измерения.

2.5.2 Время усреднения измеряемых параметров преобразователей 50 мс (в передаваемых параметрах это так называемые «быстрые измерения»). Дополнительно может быть настроено усреднение на периоде 200 (по умолчанию), 500, 1000, 1500, 2000 мс («усредненные измерения»).

Минимальная длительность цикла измерения и опроса составляет не более 65 мс, при этом фактическая длительность цикла зависит от выбранного периода усреднения измеряемых параметров.

2.5.3 Преобразователи ЭНИП-2-...-Х1, ЭНИП-2-...-Х2, ЭНИП-2-...-Х4 соответствуют требованиям 2.5.1 при нормальных условиях применения (табл. 2.6).

2.5.4 Пределы дополнительной погрешности измерений, вызванных воздействием влияющих величин, приведены в таблице 2.8.

Таблица 2.8

Влияющая величина	Значение влияющей величины	Пределы допускаемой дополнительной погрешности измерений	
		$\delta / \gamma, \%$	$\Delta$
Температура окружающего воздуха, °С	от -40 до +70		
измерение токов и напряжений в зависимости от модификаций: ЭНИП-2-...-Х1, ЭНИП-2-...-04 ЭНИП-2-...-Х2, ЭНИП-2-...-Х3		$\pm 0,025/5 \text{ } ^\circ\text{C}$	-
		$\pm 0,05/5 \text{ } ^\circ\text{C}$	-
измерение мощности в зависимости от модификаций: ЭНИП-2-...-Х1, ЭНИП-2-...-04 ЭНИП-2-...-Х2, ЭНИП-2-...-Х3		$\pm 0,05/5 \text{ } ^\circ\text{C}$	-
		$\pm 0,1/5 \text{ } ^\circ\text{C}$	-
Внешнее однородное постоянное или переменное магнитное поле, синусоидально изменяющегося во времени с частотой, одинаковой с частотой тока, протекающего по измерительным цепям преобразователя, при самом неблагоприятном направлении и фазе магнитного поля, мТл	0,5		
измерение токов и напряжений		$\pm 0,1$	-
измерение мощности		$\pm 0,25$	-

Влияющая величина	Значение влияющей величины	Пределы допускаемой дополнительной погрешности измерений	
		$\delta / \gamma, \%$	$\Delta$
измерение частоты в зависимости от модификаций: ЭНИП-2-...-X1, ЭНИП-2-...-X2 ЭНИП-2-...-X3, ЭНИП-2-...-04		- -	$\pm 0,005$ Гц $\pm 0,0005$ Гц

2.5.5 Межповерочный интервал – 8 лет.

## 2.6 Дискретные входы

2.6.1 Количество встроенных дискретных входов в зависимости от модификации:

Модификация	Кол-во входов
ЭНИП-2-...-21	8
ЭНИП-2-...-11	4
ЭНИП-2-...-X2	12
ЭНИП-2-...-X3	5

2.6.2 Общими для всех преобразователей являются следующие характеристики дискретных входов:

- дискретные сигналы подаются на дискретный вход ЭНИП-2 напрямую, без использования дополнительных преобразователей;
- дискретные входы срабатывают только при подаче напряжения прямой полярности. При подаче напряжения обратной полярности срабатывания дискретного входа и его повреждения не происходит;
- униполярность дискретного входа предотвращает переключение дискретного входа при замыканиях на землю отрицательного полюса сети оперативного постоянного тока;
- клеммы дискретных входов защищены от случайного закорачивания;
- по умолчанию дискретные входы настроены на защиту от помех длительностью менее 15 мс, вызванных дребезгом контактов (период выборки 5 мс, количество выборок – 3).

2.6.3 ЭНИП-2-...-X1 для ввода состояний дискретных сигналов имеет 4 или 8 дискретных входов (обозначаются на лицевой панели как DI), также доступны модификации без дискретных входов.

Таблица 2.9. Характеристики дискретных входов ЭНИП-2-...-X1

Параметр	ЭНИП-2-...-X1	ЭНИП-2-...-X1(220)
Тип входных сигналов	«Wet Contact», «Dry Contact»	«Wet Contact»
Номинальное напряжение, В=	24	220
Максимальное напряжение, В=	250	250
Порог срабатывания, В=	17,3...18,4	160...170
Встроенный источник питания	24 В=	-
Максимальный ток	2 мА	2 мА
Защита от дребезга контактов	настраиваемая с определением периода выборки (1...255 мс) и количества выборок (1...10) для фильтрации ложных срабатываний.	



Для подстанций единой национальной электрической сети (ПС ЕНЭС) рекомендуется использовать исполнение **ЭНИП-2-...-X1(220)**.

Распределение дискретных входов по клеммам:

- для исполнения ЭНИП-2-...-11:

№ клеммы	Обозначение	Наименование
15	DI1	Дискретный вход 1
16	DI2	Дискретный вход 2
17	DI3	Дискретный вход 3
18	DI4	Дискретный вход 4
19	DIC	Общий вход
20	+24V	Питание для дискретных входов (минус питания соединен с DIC)

- для исполнения ЭНИП-2-...-21:

№ клеммы	Обозначение	Наименование
11	DI1	Дискретный вход 1
12	DI2	Дискретный вход 2
13	DI3	Дискретный вход 3
14	DI4	Дискретный вход 4
15	DI5	Дискретный вход 5
16	DI6	Дискретный вход 6
17	DI7	Дискретный вход 7
18	DI8	Дискретный вход 8
19	DIC	Общий вход
20	+24V	Питание для дискретных входов (минус питания соединен с DIC)

2.6.4 ЭНИП-2-...-X2 для ввода состояний дискретных сигналов имеет 12 дискретных входов.

Таблица 2.10. Характеристики дискретных входов ЭНИП-2-...-X2

Параметр	ЭНИП-2-...-X2
Тип входных сигналов	«Wet Contact», «Dry Contact»
Номинальное напряжение, В=	24
Максимальное напряжение, В=	36
Порог срабатывания, В=	17,3...18,4
Встроенный источник питания	24 В=
Максимальный ток	5 мА

Параметр	ЭНИП-2-...-X2
<b>Защита от дребезга контактов</b>	настраиваемая с определением периода выборки (1...255 мс) и количества выборок (1...10) для фильтрации ложных срабатываний.

Распределение дискретных входов по клеммам:

Обозначение клеммы	Наименование
<b>DIC</b>	Общий вход
<b>DI1</b>	Дискретный вход 1
<b>DI2</b>	Дискретный вход 2
<b>DI3</b>	Дискретный вход 3
<b>DI4</b>	Дискретный вход 4
<b>DI5</b>	Дискретный вход 5
<b>DI6</b>	Дискретный вход 6
<b>DI7</b>	Дискретный вход 7
<b>DI8</b>	Дискретный вход 8
<b>DI9</b>	Дискретный вход 9
<b>DI10</b>	Дискретный вход 10
<b>DI11</b>	Дискретный вход 11
<b>DI12</b>	Дискретный вход 12
<b>24V</b>	Питание 24 В для дискретных входов (минус питания соединен с DIC)

2.6.5 ЭНИП-2-...-X3 для ввода состояний дискретных сигналов имеет 5 дискретных входов;

Таблица 2.11. Характеристики дискретных входов ЭНИП-2-...-X3

Параметр	ЭНИП-2-...-X3
<b>Тип входных сигналов</b>	«Dry Contact»
<b>Номинальное напряжение, В=</b>	24
<b>Максимальное напряжение, В=</b>	36
<b>Порог срабатывания, В=</b>	17,3...18,4
<b>Встроенный источник питания</b>	24 В=
<b>Максимальный ток</b>	5 мА

Распределение дискретных входов по клеммам:

Обозначение	Наименование
<b>DIC</b>	Общий вход
<b>DI1</b>	Дискретный вход 1
<b>DI2</b>	Дискретный вход 2
<b>DI3</b>	Дискретный вход 3
<b>DI4</b>	Дискретный вход 4
<b>DI5</b>	Дискретный вход 5

2.6.6 ЭНИП-2-...-04 обеспечивает ввод дискретных сигналов только через внешние модули ввода/вывода ЭНМВ-1, подключаемые к порту RS-485. К ЭНИП-2 может быть подключено по магистральной схеме до 10 модулей ЭНМВ-1.

## 2.7 Дискретные выходы

2.7.1 Количество встроенных дискретных выходов в зависимости от модификации:

Модификация	Кол-во выходов
ЭНИП-2-...-11	3
ЭНИП-2-...-X2	3
ЭНИП-2-0-...-X3	3

2.7.2 ЭНИП-2-...-21 и ЭНИП-2-...-04 обеспечивают управление коммутационными аппаратами или механизмами только через внешние модули ввода/вывода ЭНМВ-1, подключаемые к порту RS-485-2. К ЭНИП-2 может быть подключено по магистральной схеме до 10 модулей ЭНМВ-1.

Модули ввода-вывода ЭНМВ-1-X/3R имеют встроенные электромагнитные реле и позволяют подключать цепи телеуправления непосредственно в схему управления коммутируемого оборудования. Состояние встроенных реле контролируется микроконтроллером, обеспечивая защиту от ложных срабатываний. Более подробное описание модификаций ЭНМВ-1 см. в [ЭНМВ.423000.001 РЭ](#).

Информационный обмен между ЭНИП-2 и модулями ввода-вывода осуществляется по проприетарному протоколу на основе Modbus RTU. ЭНИП-2 может обрабатывать до 32 дискретных сигналов. Для наилучшего быстродействия рекомендуется устанавливать максимально возможную в данных условиях скорость на порту. Изменение состояния выходов модулей ввода-вывода записывается в журнал дискретных сигналов ЭНИП-2 с фиксацией метки времени события.

2.7.3 ЭНИП-2-...-11 обеспечивает управление коммутационными аппаратами или механизмами через внешние модули, подключаемые через разъем RS-485-2 (аналогично ЭНИП-2-...-21, количество внешних модулей до 10) и/или встроенные дискретные выходы, реализованные на базе электронных ключей.

Количество выходов – 3 шт.: DO1 - включение, DO2 - отключение, DO3 - контроль (срабатывает одновременно с включением или отключением; с версии hw 4.2 поддерживается независимое управление DO3);

Параметры встроенных дискретных выходов:

Таблица 2.12. Характеристики дискретных выходов ЭНИП-2-...-11

Параметр	ЭНИП-2-...-11
Тип дискретных выходов	SSR (электронный ключ)
Максимальное напряжение, В=	300
Максимальное напряжение, В~	250
Максимальный ток, мА	100
Постоянная времени, с	0,02
Коммутационная износостойкость, циклов	10 000

Гальваническое разделение встроенных дискретных выходов устройства с внешними цепями осуществляется с помощью электронных ключей.

При необходимости управлять токовой нагрузкой больше 100 мА, требуется использовать промежуточные реле.

2.7.4 ЭНИП-2-...-X2 обеспечивает управление коммутационными аппаратами или механизмами через внешние модули, подключаемые через разъем RS-485-2 (аналогично ЭНИП-2-...-21, количество внешних модулей до 10) и/или встроенные дискретные выходы.

Количество выходов – 3 шт.: ON – включение, OFF – отключение, LOC – блокировка АПВ/фиксация положения.



Выходы ON и OFF не могут быть замкнуты одновременно!  
При замыкании одного из выходов второй автоматически разомкнется.

Дискретные выходы модификации ЭНИП-2-...-12 выполнены на базе электромеханического реле.

Дискретные выходы модификации ЭНИП-2-...-32 выполнены на базе последовательной цепи из электромеханического реле и силового электронного ключа, что позволяет обеспечить коммутацию постоянного тока.

Параметры встроенных дискретных выходов:

Таблица 2.13. Характеристики дискретных выходов ЭНИП-2-...-X2

Параметр	ЭНИП-2-...-12	ЭНИП-2-...-32
Тип дискретных выходов	EMR	SSR + EMR
Максимальное напряжение, В	250 AC, 230 DC	250 AC/DC
Максимальный ток, А	6 (AC, продолжительно) 0,1 (DC, продолжительно)	9 (0,2 с) 6 (2 с) 5 (5 с) 1,3 (продолжительно)
Постоянная времени, с	0,02	0,02
Коммутационная износостойкость	10 000 циклов	10 000 циклов

Внутренняя схема соединения реле и ключей ЭНИП-2-...-32 представлена справа. Коммутация происходит в два этапа: при включении сначала включается реле (подготовка цепи ТУ – выбор команды – ON или OFF), затем срабатывает электронный ключ (срабатывание), при размыкании все происходит в обратном порядке – электронный ключ первым разрывает ток, затем цепь размыкается реле. Цепь LOC работает аналогично. По умолчанию срабатывание LOC происходит одновременно с выполнением команды OFF.



2.7.5 ЭНИП-2-0-...-Х3 обеспечивает управление коммутационными аппаратами или механизмами через встроенные дискретные выходы, реализованные на базе электромеханических реле.

Параметры встроенных дискретных выходов:

Таблица 2.14. Характеристики дискретных выходов ЭНИП-2-0-...-Х3

Параметр	ЭНИП-2-...-Х3
Тип дискретных выходов	EMR
Максимальное напряжение, В=	250
Максимальное напряжение, В~	250
Максимальный ток, А	6 А (250 В~) 3 А (30 В=) 0,35 А (110 В~) 0,2 А (220 В=)
Постоянная времени, с	0,02
Коммутационная износостойкость	10 000 циклов

2.7.6 Для корректной работы и отсутствия ложных срабатываний дискретных выходов коммутируемое напряжение не должно превышать величины, указанной в характеристиках для используемой модификации ЭНИП-2. При необходимости, следует использовать дополнительные меры по ограничению напряжения.

## 2.8 Аналоговые выходы

2.8.1 ЭНИП-2-...-41 имеет возможность трансляции измеряемых и рассчитываемых параметров с помощью настраиваемых уровней аналоговых сигналов. Всего ЭНИП-2-...-41 имеет четыре активных токовых аналоговых выхода АО1...АО4. На каждый выход может быть задан свой диапазон значений и тип параметра для трансляции значений.

2.8.2 Доступные диапазоны выходного сигнала и метрологические характеристики приведены в табл. 2.15.

Таблица 2.15

Нормируемый диапазон выходного аналогового сигнала, мА	Нормирующее значение выходного аналогового сигнала, мА	Предел допускаемой основной приведенной погрешности выходного аналогового сигнала, %
от 0 до 5	5	0,2
от 0 до 20	20	0,2
от 0 до 24	24	0,2
от 4 до 20	16	0,2
от -5 до 5	5	0,2
от -20 до 20	20	0,2
от -24 до 24	24	0,2

2.8.3 Сопротивление нагрузки для каждого выхода не должно превышать 1 кОм. Схема подключения приведена на рис. 2.1.



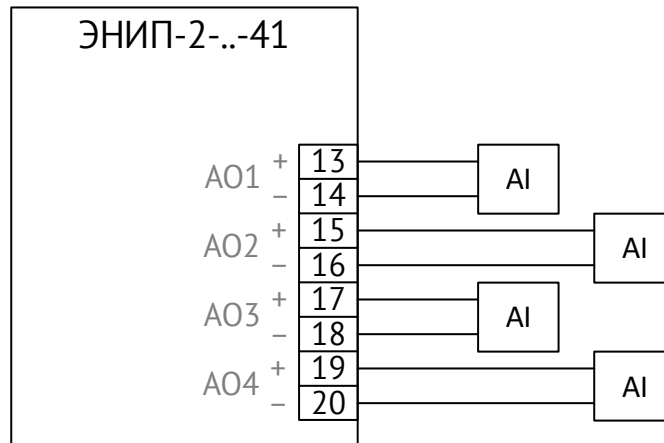


Рисунок 2.1. Схема подключения аналоговых выходов

## 2.9 Питание

### 2.9.1 Для модификаций ЭНИП-2-...-220-...:

Характеристики входа питания ЭНИП-2-...-220-... приведены в таблице 2.16.

Таблица 2.16

Параметр	Значение
Диапазон входного напряжения переменного тока цепей питания	100...265 В~, 45...55 Гц
Диапазон входного напряжения постоянного тока цепей питания	120...370 В=
Максимальное длительное рабочее напряжение	265 В ~ или 370 В=
Временное перенапряжение (5 сек)	335 В~ или 390 В=

Вход питания ЭНИП-2-...-220-... универсальный (может подаваться напряжение и переменного, и постоянного тока).

Вход питания ЭНИП-2-...-220-... униполярный (устройство будет работать при подключении напряжения постоянного тока как прямой, так и обратной полярности).

Допустимый перерыв в питании с сохранением работоспособности прибора – не более 300 мс.

### 2.9.2 Для модификаций ЭНИП-2-...-24-...:

Характеристики входа питания ЭНИП-2-...-24-... приведены в таблице 2.17.

Таблица 2.17

Параметр	Значение
Диапазон входного напряжения постоянного тока цепей питания	18...36 В=
Максимальное длительное рабочее напряжение	36 В=
Временное перенапряжение (5 сек)	40 В=

На вход питания ЭНИП-2-...-24-... следует подавать напряжение только прямой полярности. Данные модификации имеют защиту от подключения неправильной полярности (устройство не включится).

## 2.9.3 Для модификаций ЭНИП-2-...-110-...:

Характеристики входа питания ЭНИП-2-...-110-... приведены в таблице 2.18.

Таблица 2.18

Параметр	Значение
Диапазон входного напряжения постоянного тока цепей питания	40...160 В=
Максимальное длительное рабочее напряжение	160 В=
Временное перенапряжение (5 сек)	200 В=

На вход питания ЭНИП-2-...-110-... следует подавать напряжение только прямой полярности. Данные модификации имеют защиту от подключения неправильной полярности (устройство не включится).

2.9.4 ЭНИП-2 обеспечивает нормальную работу при произвольном изменении напряжения питания в пределах рабочего диапазона.

2.9.5 Выставление напряжения питания ниже предела рабочего диапазона не приводит к выдаче ложных команд преобразователем ЭНИП-2.

2.9.6 Потребляемая мощность по цепи питания:

- для исполнений ЭНИП-2-...-X1 не более 13 ВА;
- для исполнений ЭНИП-2-...-X1 при питании внешних модулей через RS-485-2 не более 19 ВА;
- для исполнений ЭНИП-2-...-X2 не более 11 Вт;
- для исполнений ЭНИП-2-...-X3 не более 13 ВА;
- для исполнений ЭНИП-2-...-04 не более 10 ВА.


2.9.7 Пусковой ток всех модификаций ЭНИП-2 не превышает 16 А в течение 1 мкс. Рекомендации по выбору номинального тока автоматического выключателя приведены в табл. 2.19.


Таблица 2.19. Номинальный ток автоматического выключателя для ЭНИП-2

Количество преобразователей ЭНИП-2, шт.		Номинальное значение автоматического выключателя*, А
ЭНИП-2-...-220-...	ЭНИП-2-...-24-...	
1-2	1-2	1
3-5	3-4	2
6-8	5-6	3
9-10	7-8	4
11-20	9-12	6
20-25	13-21	10

Примечание: Значения приведены для автоматических выключателей Schneider Electric iC60N характеристика «С».

2.9.8 Обозначение клемм питания ЭНИП-2 представлено ниже:

Наименование цепи питания	ЭНИП-2-4X/Х-220-XX-Х1 ЭНИП-2-4X/Х-220-XX-Х3 ЭНИП-2-220-XX-04	ЭНИП-2-4X/Х-24-XX-Х1 ЭНИП-2-4X/Х-24-XX-Х3 ЭНИП-2-24-XX-04
	защитное заземление (PE)	защитное заземление (PE)
N/-	нейтраль (N) или отрицательная цепь питания	отрицательная цепь питания
L/+	фаза (L) или положительная цепь питания	положительная цепь питания

Наименование цепи питания	ЭНИП-2-XX/Х-24-А2Е0-Х2 сеть постоянного напряжения 18...36 В=
	защитное заземление (PE) (винт защитного заземления расположен на корпусе)
PWR1 -	отрицательная цепь входа питания №1
PWR1 +	положительная цепь входа питания №1
PWR2 -	отрицательная цепь входа питания №2
PWR2 +	положительная цепь входа питания №2

## 2.10 ЭМС и изоляция

2.10.1 Преобразователи ЭНИП-2 соответствуют требованиям 2.5.1 через 2 мин. после воздействия кратковременных перегрузок, указанных в табл. 2.20.

Таблица 2.20

№	Значение силы тока	Значение напряжения	Число перегрузок	Длительность каждой перегрузки, с	Интервал между последовательными перегрузками, с
1	$7 \cdot I_{\text{НОМ}}$	$U_{\text{НОМ}}$	2	15	60
2	$10 \cdot I_{\text{НОМ}}$	$U_{\text{НОМ}}$	1	15	-
3	$40 \cdot I_{\text{НОМ}}$	$U_{\text{НОМ}}$	1	1	-
4	$I_{\text{НОМ}}$	$2 \cdot U_{\text{НОМ}}$	1	60	-

2.10.2 Требования ЭМС к портам преобразователя ЭНИП-2 Стандарт, Компакт, УСВИ, регламентированные стандартами ГОСТ Р 51317.6.5-2006 (по классу соответствует: размещение Н, соединение h) и СТО 56947007-29.240.044-2010, приведены в табл. 2.21.

Таблица 2.21

№	Методы и виды испытаний	Величины воздействий на порты преобразователя ЭНИП-2								
		=24 В	=220 В	~220 В	DI, DO	AI	RS-485	Ethernet	Корпус	Заземл
1	ГОСТ 30804.4.2-2013 Электростатические разряды непосредственно на корпус с интервалами между импульсами 10 с «контактный разряд» «воздушный разряд»	-	-	-	-	-	-	-	-	±6 кВ ±8 кВ Соотв. А
2	ГОСТ 30804.4.3-2013 <sup>1)</sup> Радиочастотное электромагнитное поле (80-1000) МГц (800-960) МГц (1400-3000) МГц	-	-	-	-	-	-	-	-	10 В/м 10 В/м 10 В/м Соотв. А
3	ГОСТ Р 30804.4.4-2013 Наносекундные импульсные помехи	±4 кВ	±4 кВ	±4 кВ	±4 кВ (УСР)	±4 кВ (УСР)	±4 кВ (К)	±4 кВ (К)	-	±4 кВ (К)
		Соотв. А								

№	Методы и виды испытаний	Величины воздействий на порты преобразователя ЭНИП-2								
		±24 В	±220 В	±220 В	DI, DO	AI	RS-485	Ethernet	Корпус	Заземл
4	ГОСТ Р 51317.4.5-99 Микросекундные импульсные помехи большой энергии «Провод-провод» «Провод-земля»	±1 кВ	±1 кВ	±2 кВ	±2 кВ	±2 кВ	±4 кВ (Э)	±4 кВ (Э)	-	-
		±2 кВ	±2 кВ	±4 кВ	±4 кВ	±4 кВ				
		Соотв. А								
5	ГОСТ Р 51317.4.6-99 Кондуктивные помехи в диапазоне от 0,15 до 80 МГц	10 В	10 В	10 В	10 В (К)	10 В (К)	10 В (Э)	10 В (Э)	-	10 В
		Соотв. А								
6	ГОСТ 30804.4.11-2013 Провалы, прерывания, изменения напряжения электропитания: - провалы (остаточное напряжение, длительность);  - прерывания напряжения;  - выбросы напряжения	-	-	-	-	-	-	-	-	-
				70% U <sub>n</sub> , 1000 мс; 40% U <sub>n</sub> , 200 мс Соотв. А						
				0% U <sub>n</sub> , 100 мс; Соотв. А 0% U <sub>n</sub> , 1000 мс Соотв. В 2)						
				120% U <sub>n</sub> , 2000 мс Соотв. А						
7	ГОСТ IEC 61000-4-12-2016 Звонящая волна «Провод-провод» «Провод-земля»	±2 кВ	±2 кВ	±2 кВ	±2 кВ	±2 кВ	±1 кВ (Э)	±0,5 кВ (Э)	-	-
		±4 кВ	±4 кВ	±4 кВ	±4 кВ	±4 кВ				
		Соотв. А								
8	ГОСТ 30804.4.13-2013 Искажение синусоидальности напряжения электропитания	-	-	Класс 3 Соотв. А	-	-	-	-	-	-
9	ГОСТ Р 51317.4.14-2006 Колебания напряжения в сети электропитания переменного тока	-	-	±12% U <sub>n</sub> , T/t=5/1 с, Соотв. А	-	-	-	-	-	-
10	ГОСТ Р 51317.4.16-2000 Низкочастотные кондуктивные помехи Кратковременные 50 Гц Длительные 50 Гц	100 В	300 В	300 В	300 В	300 В	300 В	300 В	-	-
		10 В	30 В	30 В	30 В	30 В	30 В	30 В		
		Соотв. А								
11	ГОСТ Р 51317.4.17-2000 Пульсации напряжения питания постоянного тока	10% U <sub>n</sub> Соотв. А	10% U <sub>n</sub> Соотв. А	-	-	-	-	-	-	-
12	ГОСТ IEC 61000-4-18-2016 Затухающая колебательная волна «Провод-провод» «Провод-земля»	±1 кВ	±1 кВ	±1 кВ	±1 кВ	±1 кВ	±2,5 кВ	±1 кВ (Э)	-	-
		±2,5 кВ	±2,5 кВ	±2,5 кВ	±2,5 кВ	±2,5 кВ	(Э)			
		Соотв. А								
13	ГОСТ Р 51317.4.28-2000 Изменение частоты сети электропитания переменного тока	-	-	±15% 1 с Соотв. А	-	-	-	-	-	-
14	ГОСТ IEC 61000-4-29-2016 Провалы, прерывания, изменения напряжения электропитания	70% U <sub>n</sub>	70% U <sub>n</sub>	-	-	-	-	-	-	-

№	Методы и виды испытаний	Величины воздействий на порты преобразователя ЭНИП-2								
		=24 В	=220 В	~220 В	DI, DO	AI	RS-485	Ethernet	Корпус	Заземл
	- провалы (остаточное напряжение, длительность);	1000 мс; 40% U <sub>н</sub> , 100 мс; Соотв. А	1000 мс; 40% U <sub>н</sub> , 100 мс; Соотв. А							
	- прерывания (длительность);	0% U <sub>н</sub> , 100 мс Соотв. А	0% U <sub>н</sub> , 100 мс Соотв. А							
	- изменения	0% U <sub>н</sub> , 500 мс Соотв. В	0% U <sub>н</sub> , 500 мс Соотв. В <sup>3)</sup>							
		(80-115)% U <sub>н</sub> , 10 с Соотв. А	(80-115)% U <sub>н</sub> , 10 с Соотв. А							
15	ГОСТ Р 50648-94 Магнитные поля промышленной частоты в трёх взаимно-перпендикулярных плоскостях: - длительно - кратковременно 3 с	-	-	-	-	-	-	-	100 А/м 1000 А/м Соотв. А	-
16	ГОСТ Р 50649-94 Импульсные магнитные поля в трёх взаимно-перпендикулярных плоскостях	-	-	-	-	-	-	-	1000 А/м Соотв. А	-
17	ГОСТ Р 50652-94 Затухающее импульсное магнитное поле в трёх взаимно-перпендикулярных плоскостях	-	-	-	-	-	-	-	100 А/м Соотв. А	-
18	ГОСТ 30804.3.2-2013 Эмиссия гармонических составляющих тока в сеть электропитания	-	-	Класс А Соотв.	-	-	-	-	-	-
19	ГОСТ 30804.3.3-2013 Колебания напряжения и фликер, вызываемые в сети электропитания	-	-	P <sub>ST</sub> <1, P <sub>LT</sub> <0,65 Соотв.	-	-	-	-	-	-
20	ГОСТ 30805.22-2013 Эмиссия промышленных радиопомех (ИРП). Напряжение ИРП на сетевых зажимах в полосе частот 0,15-30 МГц  Напряженность поля ИРП в полосе частот 30-1000 МГц	Класс А Соотв.	Класс А Соотв.	Класс А Соотв.	-	-	-	-	Класс А Соотв.	-
<p>Сокращения:                      (К) – помеха подается через электромагнитные клещи;                      (Э) – помеха подается на экран кабеля;                      (УСР) – помеха подается через устройство связи-развязки;                      DI, DO – порты дискретных входов и выходов;                      AI – порты аналоговых входов;                      =24, =220 В, ~220 В – порты питания постоянного и переменного тока</p>										
<p>Примечания:  <sup>1)</sup> Во время воздействия помехи измеряемые аналоговые значения могут отличаться при следующих частотах: 95-245 МГц, 365-500 МГц;  <sup>2)</sup> Прерывания напряжения электропитания переменного тока длительностью 1000 мс вызывает выключение устройства с последующим восстановлением без вмешательства оператора;  <sup>3)</sup> Прерывания напряжения электропитания постоянного тока длительностью 500 мс вызывает выключение устройства с последующим восстановлением без вмешательства оператора, для обеспечения критерия качества функционирования А необходимо использовать конденсаторную приставку.</p>										

2.10.3 Сопротивление изоляции между каждой независимой цепью (гальванически не связанной с другими цепями) и корпусом, соединенным со всеми остальными независимыми цепями, преобразователя ЭНИП-2 более 100 МОм при напряжении постоянного тока 500 В. К независимым цепям относятся:

- порт заземления GND;
- соединенные вместе входные цепи напряжения  $U_a, U_b, U_c, U_n$ ;
- соединенные вместе входные цепи тока  $I_a, I_b, I_c$ ;
- соединенные вместе контакты цепей питания L/+, N/-;
- соединенные вместе дискретные входы  $DI_1, \dots, DI_n$ ;
- соединенные вместе дискретные выходы  $DO_1, \dots, DO_n$ ;
- соединенные вместе контакты каждого информационного порта;
- соединенные вместе релейные выходы (для модификации ЭНИП-2-...-X2);
- соединенные вместе цепи контроля наличия напряжения L<sub>1</sub>, L<sub>2</sub>, L<sub>3</sub>, N (для модификации ЭНИП-2-...-X2);
- соединенные вместе аналоговые выходы  $AO_1, \dots, AO_n$  (для модификации ЭНИП-2-...-41).

Исключение составляют следующие цепи:

- порт «24 В» (модификация ЭНИП-2-...-X1) - соединяются вместе только контакты 5, 7, 8;
- порт «IRIG-A» (модификация ЭНИП-2-...-X3) - соединяются вместе только контакты 5, 7, 8;
- цепи контроля наличия напряжения L<sub>1</sub>, L<sub>2</sub>, L<sub>3</sub>, N (модификация ЭНИП-2-...-X2) гальванически связаны с входными цепями напряжения  $U_a, U_b, U_c, U_n$  – измерение сопротивления изоляции между этими цепями не проводится;
- дискретные входы (модификация ЭНИП-2-...-X2) гальванически связаны с цепями питания – измерение сопротивления между этими цепями не проводится.

2.10.4 Изоляция преобразователей ЭНИП-2 при рабочих условиях применения выдерживает в течение 1 мин действие испытательного напряжения переменного тока частотой 50 Гц, среднеквадратическое значение которого:

- между соединенными вместе измерительными цепями тока ( $I_a, I_b, I_c$ ) и напряжения ( $U_a, U_b, U_c, U_n$ ) по отношению к корпусу: 2,0 кВ;
- между соединенными вместе интерфейсными цепями RS-485, Ethernet и корпусом: 0,5 кВ;
- между соединенными вместе контактами порта питания (контакты L/+, N/-) и корпусом:
  - 2,0 кВ (для модификаций ЭНИП-2-...-220-..., ЭНИП-2-...-110-...);
  - 0,5 кВ (для модификаций ЭНИП-2-...-24-...);
- между соединенными вместе цепями дискретных входов ( $DI_1, \dots, DI_n$ ) и корпусом:
  - 2,0 кВ (для модификаций ЭНИП-2-...-X1(220));
  - 0,5 кВ (для модификаций ЭНИП-2-...-X1, ЭНИП-2-...-X2, ЭНИП-2-...-X3);
- между соединенными вместе цепями дискретных выходов ( $DO_1, \dots, DO_n$ ) и корпусом: 2,0 кВ;
- между соединенными вместе цепями аналоговых выходов ( $AO_1, \dots, AO_n$ ) и корпусом: 0,5 кВ (для модификаций ЭНИП-2-...-41).

2.10.5 Преобразователь ЭНИП-2 выдерживает испытание импульсным напряжением со следующими параметрами:

- электрическая изоляция между портом электропитания, измерительными цепями напряжения и тока, дискретными входами и выходами по отношению ко всем остальным независимым цепям и корпусу выдерживает без повреждений импульсное напряжение 5,0 кВ;
- электрическая изоляция между интерфейсными цепями RS-485, Ethernet по отношению ко всем остальным независимым цепям и корпусу выдерживает без повреждений импульсное напряжение 1,0 кВ.

### 3 Устройство и функциональные возможности

#### 3.1 Принцип работы (на примере ЭНИП-2 Стандарт)

3.1.1 Структурная схема преобразователя ЭНИП-2 приведена на рисунке 3.1.

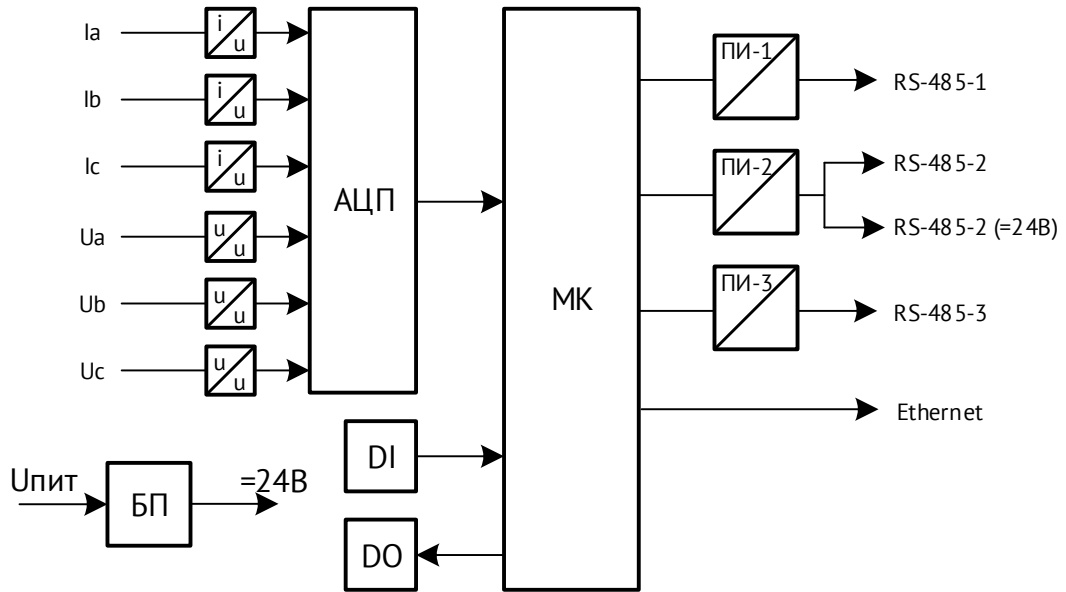


Рисунок 3.1. Структурная схема преобразователя ЭНИП-2-...-А3Е4-11

Входные токи и напряжения через схемы согласования поступают на вход АЦП, который производит аналого-цифровое преобразование мгновенных значений измеряемых сигналов (40 выборок за каждый период (20 мс) промышленной частоты 50 Гц) и передает данные на микроконтроллер (МК).

МК обеспечивает:

- вычисление параметров электрической сети (время обработки цифровыми фильтрами до 50 мс, фильтры работают «скользящим окном») – «быстрых» измерений;
- усреднение измеренных и вычисленных параметров (период усреднения выбирается при настройке из ряда 200/500/1000/1500/2000 мс, усреднение осуществляется «скользящим окном»);
- обработку состояний собственных и внешних аналоговых и дискретных входов/выходов;
- обмен данными с внешними системами по протоколам Modbus RTU, Modbus TCP, ГОСТ Р МЭК 60870-5-104-2004, ГОСТ Р МЭК 60870-5-101-2006, SNTP, SNMP,



МЭК 61850-8.1 (для передачи измеренных и вычисленных параметров МК обновляет значения параметров каждые 20 мс).

С помощью преобразователей интерфейсов ПИ-1, ПИ-2, ПИ-3 реализованы гальванически развязанные интерфейсы RS-485. Встроенные возможности МК обеспечивают функционирование Ethernet порта. На базе МК реализована поддержка часов реального времени. Также имеется сторожевой таймер.

Серийный номер, служебная информация и калибровочные коэффициенты, устанавливаемые при заводской настройке, хранятся в энергонезависимой памяти. Настройки пользователя (конфигурация ЭНИП-2) также сохраняются в энергонезависимой области памяти.

ЭНИП-2 оснащен часами реального времени, методы синхронизации которых описаны в п. 3.5.

3.1.2 В ЭНИП-2 реализована возможность фиксации измеренных параметров на срезах астрономической секунды. С помощью ПО «ES Конфигуратор» на любом интерфейсе можно определить, какие именно данные необходимо передавать – фиксированные, быстрые или усредненные. Также настраивается формат данных передаваемых значений – масштабированные величины (integer) или значения с плавающей запятой (float). Период обновления «быстрых» и «усредненных» измерений в регистрах ЭНИП-2 составляет 20 мс.

3.1.3 Для различных схем подключения к измерительным цепям может быть применен один и тот же тип ЭНИП-2. Выбор используемой схемы подключения осуществляется в ПО «ES Конфигуратор».

3.1.4 Время доставки параметров при использовании протокола МЭК 60870-5-101 зависит от количества принимаемых параметров, их апертур, формата передаваемых значений (integer или float, с меткой времени или без). В любом случае использование МЭК 60870-5-101 для передачи телеметрии является предпочтительным и рекомендованным.

Пример: ЭНИП-2 с поддержкой ГОСТ Р МЭК 60870-5-101-2006 при скорости опроса 19200 бод и опросе по одной магистрали 32 преобразователей обеспечивает выдачу спорадически изменившегося значения телеизмерения с меткой времени 7 байт за время 0,14...0,17 с после соответствующего изменения параметра.

3.1.5 Для модификаций ЭНИП-2-...-X1, ЭНИП-2-...-X2 предоставляется возможность настройки диапазона измерения тока. Доступен один из следующих вариантов:

- Диапазон 1...200% от  $I_n$  (по умолчанию) обеспечивает измерение тока с погрешностью, не превышающей указанной в 2.7. Для обеспечения заданной

точности измерительная область разбита на 2 диапазона. Граница между диапазонами установлена:

- 3,5 А для модификаций с  $I_n = 5$  А;
- 0,7 А для модификаций с  $I_n = 1$  А.

В связи с этим при переходе с одного диапазона на другой возможны задержки в выдаче результатов измерений на 200 мс, связанные с перенастройкой АЦП и цифровых фильтров микроконтроллера.

- Диапазон 2...200% от  $I_n$  используется для задач, в которых требуется производить измерения с высокой интенсивностью передачи результатов, например, в системах регулирования АСУ ТП. В данном режиме ЭНИП-2 выполняет измерения тока без деления измерительной области на 2 диапазона. Вследствие этого нет задержек при переключении цифровых фильтров микроконтроллера, однако сужается измерительный диапазон для малых значений тока.
- Диапазон 8...800% от  $I_n$  используется для регистрации токов аварийного режима. В этом режиме для малых значений тока точность прибора может резко отличаться от заявленной в таблице 1.5.



**Примечание:** Диапазон 8...800 % от  $I_n$  недоступен для ЭНИП-2-...-X1 с аппаратной версией 5.1 и выше, выпускаемых с сентября 2021.

Диапазоны измерения 2...200 % и 8...800 % от  $I_n$  не являются рекомендованными в большинстве случаев применения ЭНИП-2.

## 3.2 Телесигнализация

### Для модификаций ЭНИП-2-...-X1, ЭНИП-2-...-X2, ЭНИП-2-...-04

#### 3.2.1 Дискретные сигналы, доступные для передачи в виде ТС:

- Дискретный вход – состояние встроенного или внешнего дискретного входа;
- Дискретный выход – состояние встроенного, внешнего или виртуального дискретного выхода;
- Уставка – факт срабатывание уставки по любому из параметров ЭНИП-2;
- Результат логического выражения – состояние логического выражения;
- Подписка GOOSE – состояние дискретного сигнала, полученного в GOOSE-сообщении (при наличии опции *ES61850.enip*);

- Диагностика – наличие ошибок в результате самодиагностики прибора.

3.2.2 Максимальное количество объектов телесигнализации, формируемых одним преобразователем ЭНИП-2, составляет 32 сигнала.

3.2.3 При изменении состояний любого дискретного сигнала событие регистрируются, присваивается метка времени и зафиксированное состояние готово для передачи по портам RS-485, Ethernet. Точность присвоения метки времени - 1 мс.

3.2.4 ЭНИП-2 поддерживает передачу состояний дискретных сигналов в следующих форматах:

- ГОСТ Р МЭК 60870-5-101-2006, ГОСТ Р МЭК 60870-5-104-2004 в виде 32 однопозиционных сигналов (1 и 30 ASDU).
- ГОСТ Р МЭК 60870-5-101-2006, ГОСТ Р МЭК 60870-5-104-2004 в виде 16 двухпозиционных сигналов (3 и 31 ASDU). Обработка состояний идет попарно, всегда начиная с нечетного: 1-2, 3-4, 5-6 и т. д. Для этого режима доступна настройка таймаута переключения: если двухпозиционный сигнал находится в неопределенном состоянии (00) меньше заданного времени, это состояние не будет зафиксировано в журнале и передано по протоколам.
- Modbus RTU/TCP в виде битовых сигналов с использованием функций 01, 02, 03, 04;
- МЭК 61850 8-1 (GOOSE, MMS) в виде 32 однопозиционных сигналов (GGIO1\$ST\$Ind) и четырех двухпозиционных (XCBR\$ST\$Pos, XSWI\$ST\$Pos);
- SNMP в виде 32 однопозиционных сигналов (только по запросу с вышестоящего уровня).

#### **Для модификаций ЭНИП-2-...-Х3**

3.2.5 Максимальное количество объектов телесигнализации, формируемых одним преобразователем ЭНИП-2 составляет 5 сигналов (8 при наличии дискретных выходов).

3.2.6 ЭНИП-2 поддерживает передачу состояний встроенных дискретных входов/выходов в рамках протоколов:

- ГОСТ Р МЭК 60870-5-101-2006, ГОСТ Р МЭК 60870-5-104-2004 в виде однопозиционных сигналов (1 и 30 ASDU);
- Modbus RTU/TCP по команде 01, 02;
- С37.118.2 в виде дискретных данных.

### 3.3 Телеуправление

#### Для модификаций ЭНИП-2-...-X1, ЭНИП-2-...-X2, ЭНИП-2-...-04

3.3.1 Телеуправления в ЭНИП-2 доступно для встроенных дискретных выходов (для модификаций ЭНИП-2-...-11, ЭНИП-2-...-X2), внешних дискретных выходов (через модули ЭНМВ-1), а также виртуальных DO.

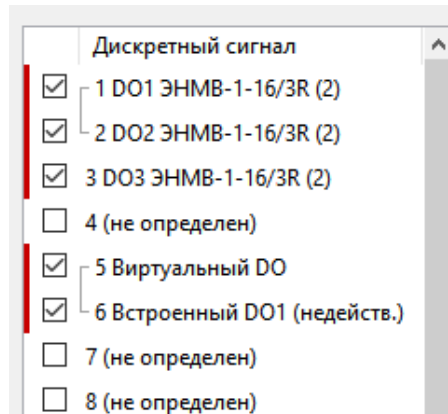


Рисунок 3.2. Пример настройки дискретных выходов

3.3.2 ЭНИП-2 поддерживает выполнение команд ТУ по протоколам:

- ГОСТ Р МЭК 60870-5-101-2006, ГОСТ Р МЭК 60870-5-104-2004 в виде однопозиционной (<45>) (управление производится одним или парой выходов), или двухпозиционной (<46>) (управление парой выходов) команд. При управление парой выходов по команде ВКЛ, отправленной на любой из адресов, относящихся к паре DO, замыкается нечетный выход, по команде ОТКЛ – замыкается четный.
- Modbus RTU/TCP по команде 05. По команде ВКЛ замыкается соответствующее реле, по команде ОТКЛ – размыкается. Реле остается замкнутым на время, указанное при настройке (по умолчанию – 5 секунд), также доступно постоянное удержание выхода до получения команды на размыкание. Управление парой выходов недоступно.
- МЭК 61850-8-1 через CSWI. Для данного способа управления предварительно необходимо настроить модель коммутационного аппарата КА (обозначение в конфигураторе - XCBR1, XSWI1, XSWI2, XSWI3): привязать к моделям КА дискретные сигналы, связанные с их положением, сигналы отвечающие за блокировку управления, сигнал, описывающие состояние местное/дистанционное; привязать дискретные выходы к командам управления (CSWI1, CSWI2, CSW3, CSWI4), назначить время удержания контактов, ожидаемое время выполнение команд.

Управление доступно только для пары выходов.

3.3.3 Алгоритм работы КА при подаче команды ТУ:

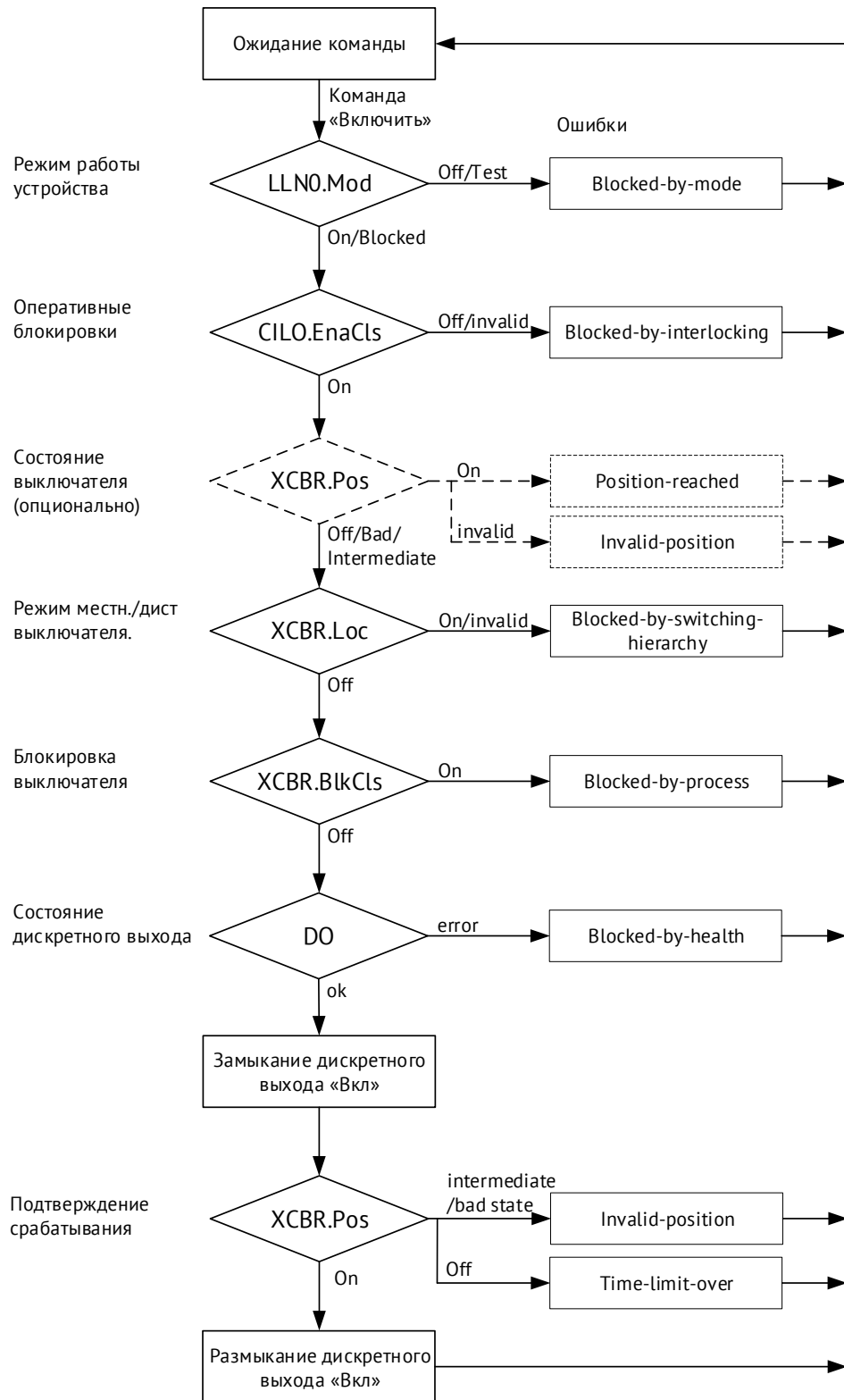


Рисунок 3.3. Алгоритм проверки условий и перечень ошибок при телеуправлении с использованием коммутационных аппаратов на примере команды ВКЛ

Проверяется текущее положение КА. Если оно не является корректным (корректное: вкл 1/0, откл 0/1, некорректное: 11) или КА в состоянии заблокирован (сигналом местное/дистанционное или блокировкой на соответствующую команду ВКЛ или ОТКЛ), то команда ТУ не выполняется. Если команда ТУ не соответствует положению КА (подается «Включить» на включенный КА), то команда также не выполняется.

При изменении положения КА дискретный выход автоматически размыкается. Если изменения не происходит в течение установленного времени ожидания – формируется квитанция об ошибке в соответствии с протоколом обмена.

3.3.4 Телеуправление в рамках протоколов ГОСТ Р МЭК 60870-5-101-2006, ГОСТ Р МЭК 60870-5-104-2004 может выполняться двумя способами:

- непосредственное выполнение команды (адреса команды ТУ равны адресам DO в адресации протокола);
- в соответствии с моделью коммутационного аппарата аналогично МЭК 61850.

3.3.5 В модификациях ЭНИП-2-...-X1, ЭНИП-2-...-X2, ЭНИП-2-...-04 доступны «Виртуальные DO» – дискретные сигналы, изменяющие свое состояние по команде с вышестоящего уровня. Виртуальные DO не имеют привязки к физическим дискретным выходам, они используются только в качестве источника сигнала логических выражений, например, для создания схем блокировок.

3.3.6 В ЭНИП-2-...-X2 выходы DO1 (ON) и DO2 (OFF) не могут быть замкнуты одновременно. Выход DO3 (LOC) по умолчанию работает одновременно с выходом DO2 (OFF). С помощью ПО «ES Конфигуратор» дискретный выход DO3 можно настроить на независимое срабатывание.

3.3.7 Если для дискретного выхода настроено условие срабатывания по логическому выражению, телеуправление данным выходом недоступно.

#### **Для модификаций ЭНИП-2-...-X3**

3.3.8 ЭНИП-2 поддерживает выполнение команд ТУ по протоколам:

- ГОСТ Р МЭК 60870-5-101-2006, ГОСТ Р МЭК 60870-5-104-2004 в виде однопозиционной (<45>) или двухпозиционной (<46>) команды. Для первой пары управление всегда двухпозиционное: по команде ВКЛ, отправленной на любой из адресов, относящихся к паре DO, замыкается первый выход, по команде ОТКЛ – второй.
- Modbus RTU/ТСР по команде 05. По команде ВКЛ замыкается соответствующее реле, по команде ОТКЛ – размыкается.

### 3.4 Логические выражения

В ЭНИП-2 (за исключением ЭНИП-2-...-Х3) доступны для настройки 32 DIO – дискретных сигнала, на которые могут назначаться встроенные или внешние DI и DO, виртуальные DO, подписки GOOSE, уставки, диагностика или логические выражения.

Источниками данных для логических выражений могут служить любые DIO, в том числе другое логическое выражение или виртуальный DO. Виртуальный DO – дискретный сигнал, состояние которого может быть изменено командой телеуправления, принятой по любому из поддерживаемых протоколов. Реального замыкания дискретных выходов при срабатывании виртуального DO не происходит.

Результат логического выражения может быть передан по любому поддерживаемому протоколу на верхний уровень в виде ТС или использован в качестве управляющего воздействия на дискретный выход.

Для логических выражений доступны функции:

- И (AND);
- ИЛИ (OR);
- НЕ (NOT);
- Задержка (DELAY), может быть трех видов – на включение, на отключение, на включение и отключение. Продолжительность от 1 до 65535 мс.
- Качество (VALID) – проверка качества дискретной информации (1 – актуально, 0 – неактуально).

Из основных функций составляются другие более сложные логические элементы (XOR, NOR, NAND, XNOR и др).

Логические выражения могут использоваться для выполнения программных оперативных блокировок, автоматизации переключений (ABP), управления различными системами и др.

Настройки обработки качества позволяют оценивать актуальность дискретных сигналов, используемых в качестве источников для логического выражения.

Для настройки логики используется графический интерфейс в программе «ES Конфигуратор». Он представляет собой рабочую область, на которую добавляются логические функции (до 32 на один DIO) и объединяются связями.

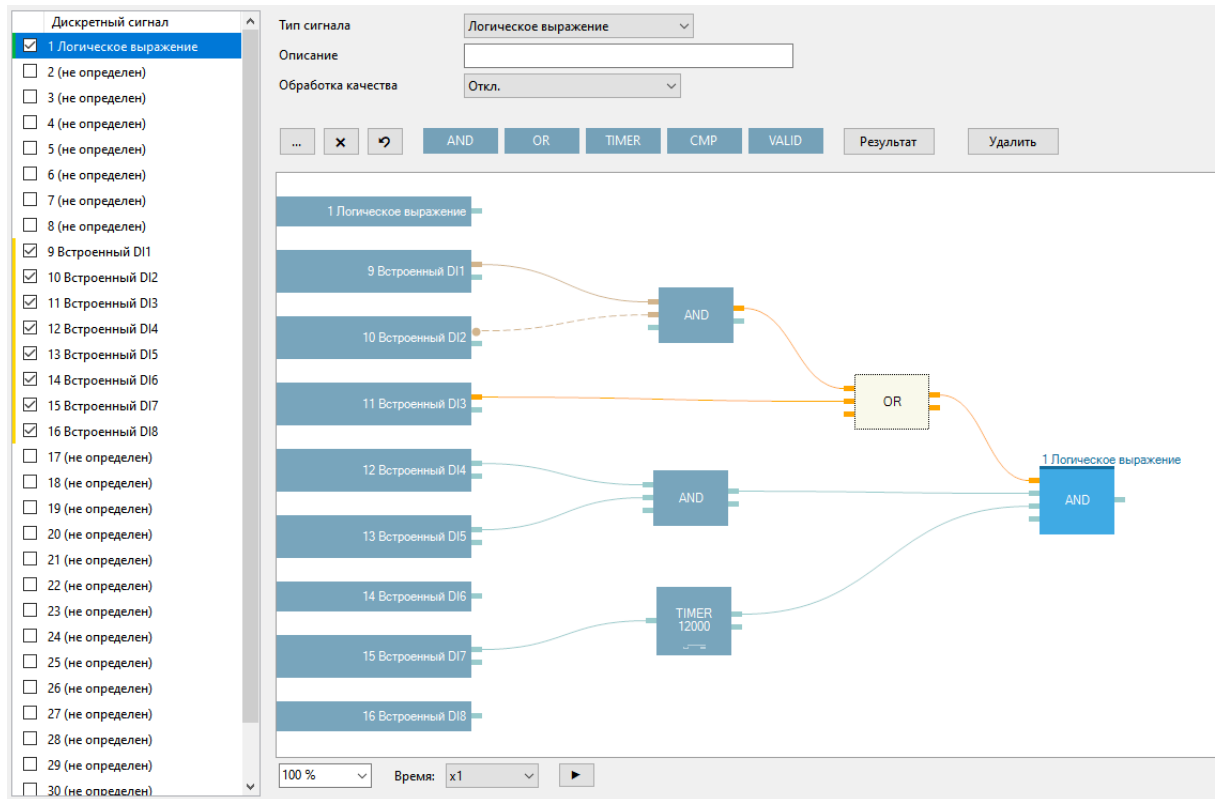


Рисунок 3.4. Пример настройки логического выражения

Подробнее описание настройки см. в руководстве к ПО «ES Конфигуратор» ([ЭНИП.411187.002 ПО](#)).

## 3.5 Часы

- 3.5.1 Преобразователи ЭНИП-2 оснащены часами реального времени. Наличие часов позволяет присваивать метки точного времени записям в журналах преобразователя и передавать параметры посредством стандартных протоколов с метками времени. Для протоколов МЭК 60870-5-101, МЭК 60870-5-104 это специальные типы с 7-байтной меткой времени, для Modbus RTU, Modbus TCP - отдельные регистры со значением текущего времени на момент запроса, для МЭК 61850-8-1 - определенные наборы передаваемых параметров, в которые включена метка времени. В протоколе С37.118.2 данные передаются в кадрах с 32-битной меткой времени (UNIXtimebase). Часы ЭНИП-2 должны периодически синхронизироваться для обеспечения достоверности меток времени.
- 3.5.2 Синхронизация часов преобразователей ЭНИП-2-...-X1, ЭНИП-2-...-X2, ЭНИП-2-...-04 осуществляется:



- По протоколу ГОСТ Р МЭК 870-5-1-95 (FT3) от внешнего модуля – блока коррекции времени (БКВ) ЭНКС-2. Точность отсчета времени часов при этом составляет не хуже 0,5 мс, точность присвоения метки времени – 1 мс.
- По протоколу ГОСТ Р МЭК 60870-5-101-2006 (RS-485);
- По протоколу ГОСТ Р МЭК 60870-5-104-2004 (Ethernet);
- По протоколу SNTP (Ethernet) от основного или резервного сервера времени.

При отсутствии синхронизации часов уход времени не превышает 5 с в сутки.

3.5.3 В модификациях ЭНИП-2-...-X1, ЭНИП-2-...-X2, ЭНИП-2-...-04 для контроля синхронизации настраивается «время актуальности». При отсутствии синхронизации в течение этого времени метки времени в протоколах ГОСТ Р МЭК 60870-5-101-2006, ГОСТ Р МЭК 60870-5-104-2004, МЭК 61850 будут передаваться с признаком недостоверности, в диагностике ЭНИП-2 появится соответствующее предупреждение. Рекомендуемый период синхронизации часов по протоколам ГОСТ Р МЭК 60870-5-101-2006, ГОСТ Р МЭК 60870-5-104-2004 – не менее 30 сек. Передаваемая метка времени может быть как в локальном времени с учетом часового пояса, так и в UTC.

3.5.4 При синхронизации по протоколу SNTP доступна настройка основного и резервного серверов точного времени. Также возможно активировать формирование ошибки синхронизации при плохом качестве принимаемого времени. Если основной сервер недоступен или сформирована ошибка синхронизации, происходит переключение на резервный сервер. Алгоритм синхронизации и переключения между серверами представлен на рис. 3.5.



- Протокол IRIG-A (RS-485);
- Протокол IRIG-B (RS-485);
- Протокол RIPv2 (Ethernet) – только для модификаций ЭНИП-2-Х/Х-Х-**A1E4x2**-Х3;
- Протокол SNMP (Ethernet) – только для модификаций ЭНИП-2-**0**-Х-А1Е4х2-Х3;
- Встроенный приемник сигналов навигационных систем GPS/ГЛОНАСС – только для модификаций ЭНИП-2-Х/Х-Х-А1Е4-**23**;

Полученное точное время используется для синхронизированного запуска АЦП (SAR) для выполнения векторных измерений согласно IEEE C37.118.1.

Если сигнал от спутников GPS/ГЛОНАСС пропал или прервалась синхронизация по протоколам, то с этого момента в течение 60 секунд ЭНИП-2-...-Х3 продолжает рассчитывать углы векторов и присваивать метки времени, опираясь на встроенные часы. Спустя 60 секунд всем меткам времени и углам векторов присваивается признак недостоверности.

- 3.5.6 Выбор настроек синхронизации времени в ЭНИП-2 осуществляются посредством ПО «ES Конфигуратор» в разделе Часы.

## 3.6 Журналы

- 3.6.1 Преобразователи ЭНИП-2-...-Х1, ЭНИП-2-...-Х2, ЭНИП-2-...-04 сохраняют во встроенной энергонезависимой памяти следующие журналы:

- Журнал событий (до 40 событий: включение/выключение питания, сброс, обновление микропрограммы, неисправность);
- Журнал дискретных сигналов (до 200 записей: изменение состояний дискретных сигналов):

Содержимое журналов ЭНИП-2 доступно для просмотра в ПО «ЭНИП Тест».

- 3.6.2 Преобразователи ЭНИП-2-...-Х3 сохраняют во внешней памяти (опция *SD8G.pmu*) журнал событий (включение/выключение питания, сброс, обновление микропрограммы, неисправность). Содержимое журнала доступно для скачивания в виде файлов по протоколу FTP.

### 3.7 Измерение энергии

Модификации ЭНИП-2-...-X1, ЭНИП-2-...-X2, ЭНИП-2-...-04 вычисляет электрическую энергию в 4 квадрантах и сохраняет значения накопленной энергии с момента последнего сброса в энергонезависимой памяти.

Максимальное значение накапливаемой энергии составляет 99999999,9 Вт·ч (вар·ч). После достижения этого значения происходит сброс счетчика в ноль и начинается накопление заново.

Точность измерения энергии не декларируется в описании типа ЭНИП-2 (прибор не является счетчиком электроэнергии), однако фактически ЭНИП-2 соответствует классу точности 0,2S.

### 3.8 Дисплей ЭНИП-2 УСВИ

3.8.1 Модификации ЭНИП-2-...-13 и ЭНИП-2-...-23 имеют цветной сенсорный дисплей 4.3” размером 480x272 точек. Режим работы дисплея непрерывный.

3.8.2 На дисплее доступны следующие экранные формы:



Векторные диаграммы токов и напряжений



Измеряемые параметры в табличном виде (ток, напряжение, мощность, частота, cos)



Просмотр мгновенных значений напряжений и токов за последний период



Информация с GPS модуля (текущие время и дата)



Настройка пароля для конфигурирования



Настройка параметров LAN

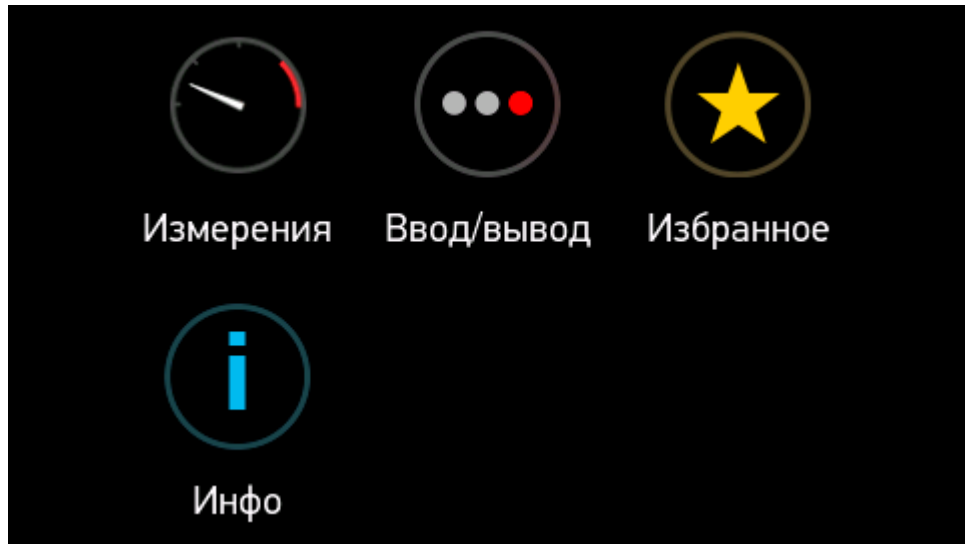
Все измерения отображаются во вторичных значениях без учета коэффициентов трансформации.

### 3.9 Дисплей ЭНИП-2 Панель

3.9.1 Модификации ЭНИП-2-...-04 имеют цветной сенсорный дисплей 4.3” размером 480x272 точек. Режим работы дисплея непрерывный.

3.9.2 Навигация по экрану осуществляется через сенсорный экран или физические кнопки.

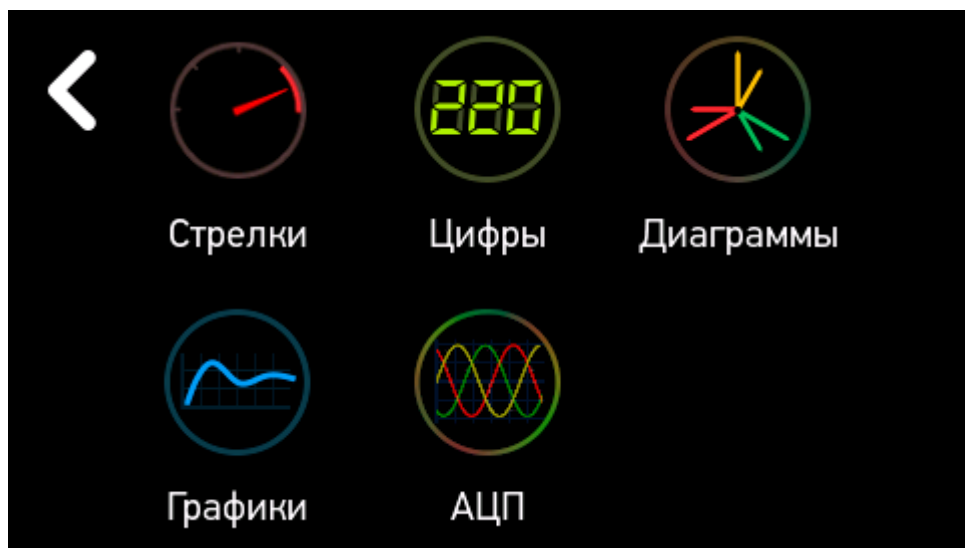
3.9.3 На дисплее доступны следующие разделы:



- Измерения – представление измеряемых величин в цифровой форме, в форме стрелочных приборов, в форме графиков и в форме векторных диаграмм;
- Ввод/вывод – состояние дискретных сигналов на настраиваемой мнемосхеме или в табличном виде.
- Избранное – настраиваемый список экранов.
- Инфо – информация о приборе, диагностика.

Далее приведено подробное описание для каждого типа экранных форм.

#### 3.9.4 Раздел «Измерения» состоит из пяти меню:



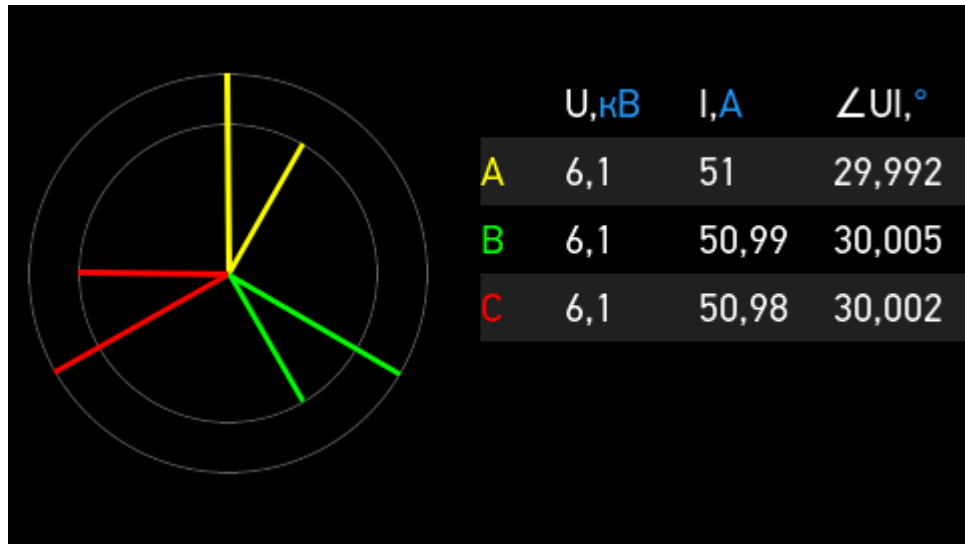
- Стрелки – имитация стрелочного прибора. Доступна настройка выбора величины, диапазона шкалы и цветов каждого элемента.



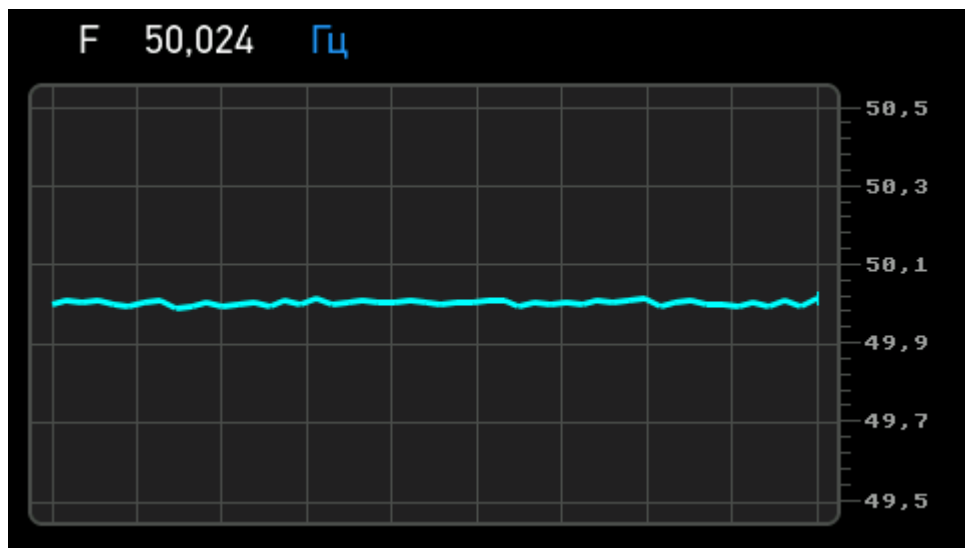
- Цифры – отображение в табличном формате измеряемых параметров.

	A(AB)	B(BC)	C(CA)	$\bar{X}/\Sigma$
U,кВ	6,1	6,1	6,1	6,1
U <sub>L</sub> ,кВ	10,6	10,6	10,6	10,6
I,А	50,99	50,99	50,99	50,99
P,кВт	270,2	270,2	270,2	810,6
Q,квар	156,0	156,0	156,0	467,9
S,кВА	312,0	312,0	312,0	936,0
f,Гц	50,012			

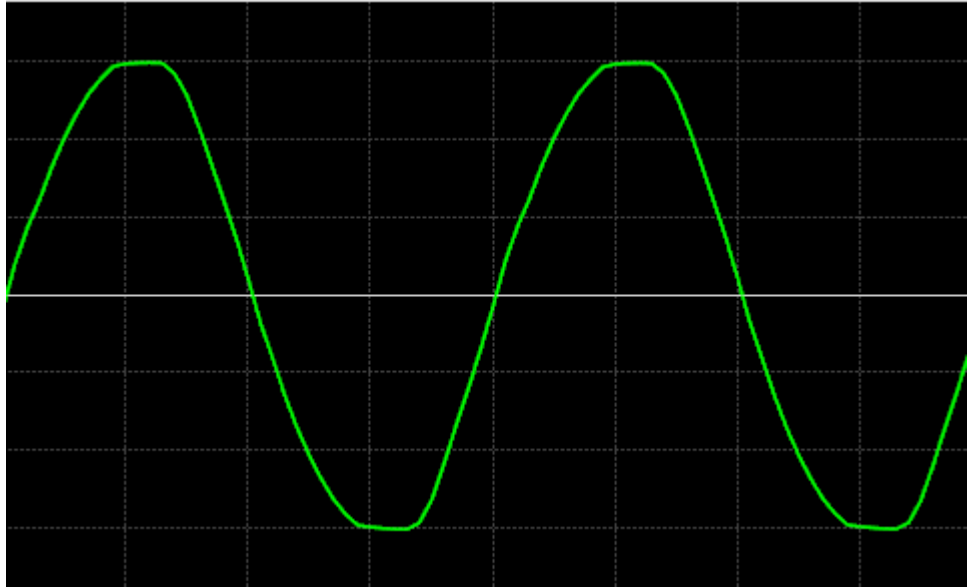
- Диаграммы – векторная диаграмма фазных токов и напряжений, а также диаграмма суммарной мощности. Доступна настройка цветов графика.



- Графики – график изменения выбранной величины за последние 30 секунд. Доступна настройка пределов и цветов графика.

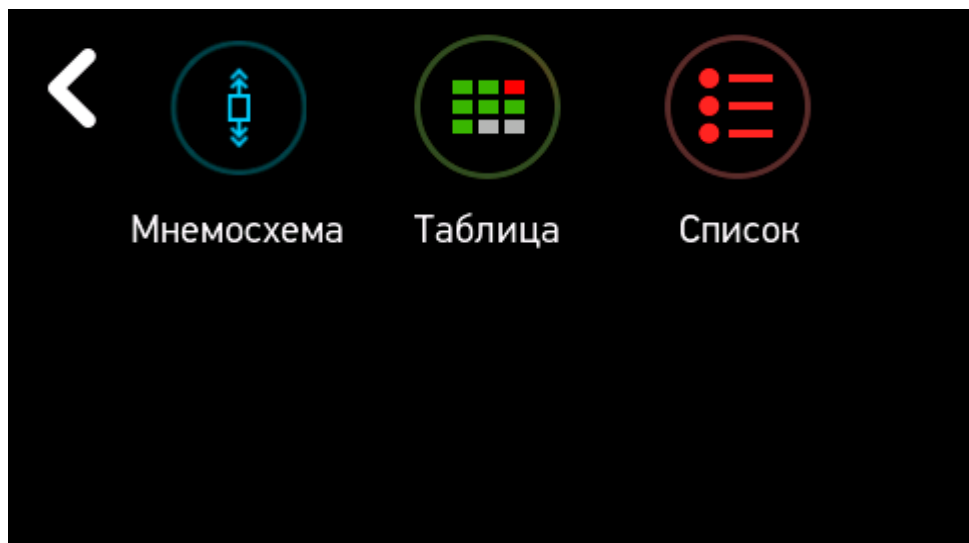


- АЦП – значение мгновенных значений напряжения за последние два периода.



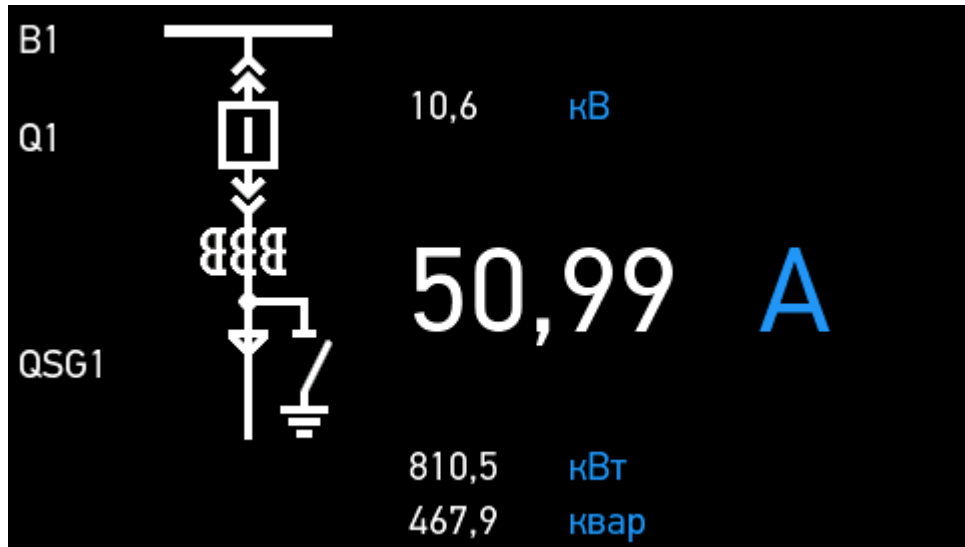
Все измерения отображаются в выбранных единицах измерения с учетом коэффициентов трансформации.

3.9.5 Раздел «Ввод/вывод» состоит из трех меню:



- Мнемосхема – экран содержит настраиваемую мнемосхему, а также значения среднего линейного напряжения, среднего тока, суммарную активную и реактивную мощности.





- Таблица – состояние всех 32 дискретных сигналов на одном экране.

1	2	3	4	5	6	7	8
S	DO	DO	DO	DO	DO	DO	DO
9	10	11	12	13	14	15	16
DI	DI	DI	DI	DI	U	U	U
17	18	19	20	21	22	23	24
U	U	U	U	U	U	U	U
25	26	27	28	29	30	31	32
U	U	U	U	U	U	U	U

Обозначение элементов:

D – диагностика;

DO – дискретный выход;

DI – дискретный вход;

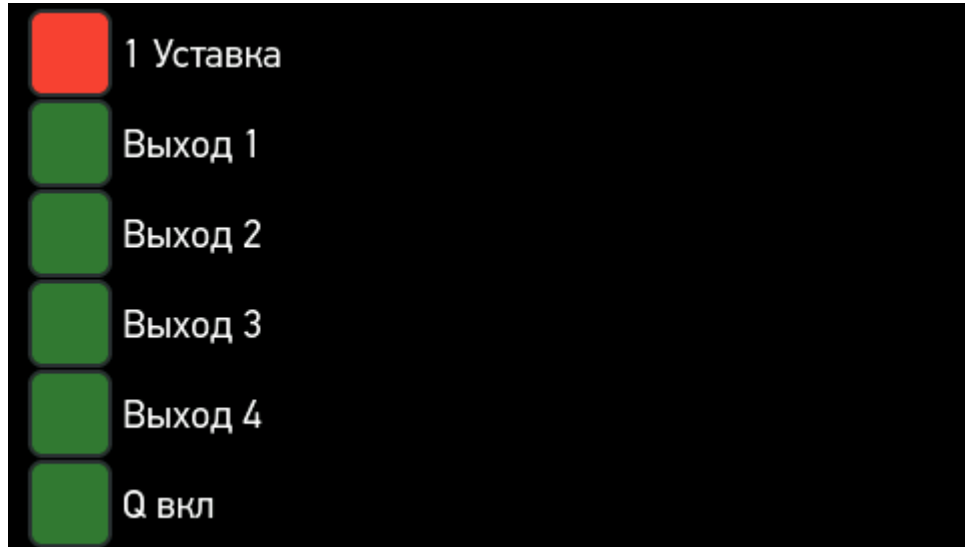
L – логическое выражение;

S – уставка;

U – не назначен.

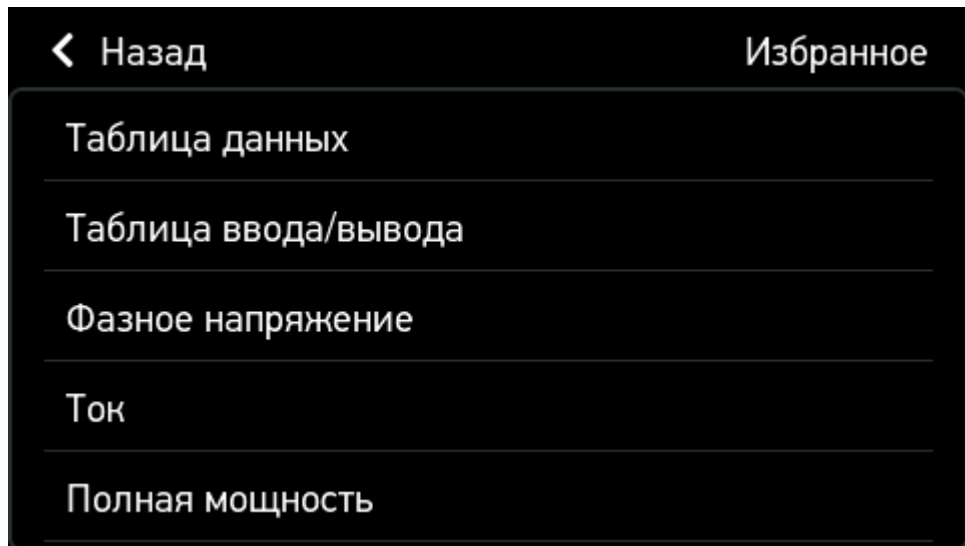
При нажатии на элемент DO возможна отправка команды управления. Пароль по умолчанию – 1234.

- Список – состояние дискретных сигналов в виде списка с назначаемым именем каждого параметра.



При нажатии на строку с дискретным выходом возможна отправка команды управления. Пароль по умолчанию – 1234.

- 3.9.6 Раздел «Избранное» содержит список из выбранных экранных форм любого из разделов. Настройка производится с помощью ПО «ES Конфигуратор».

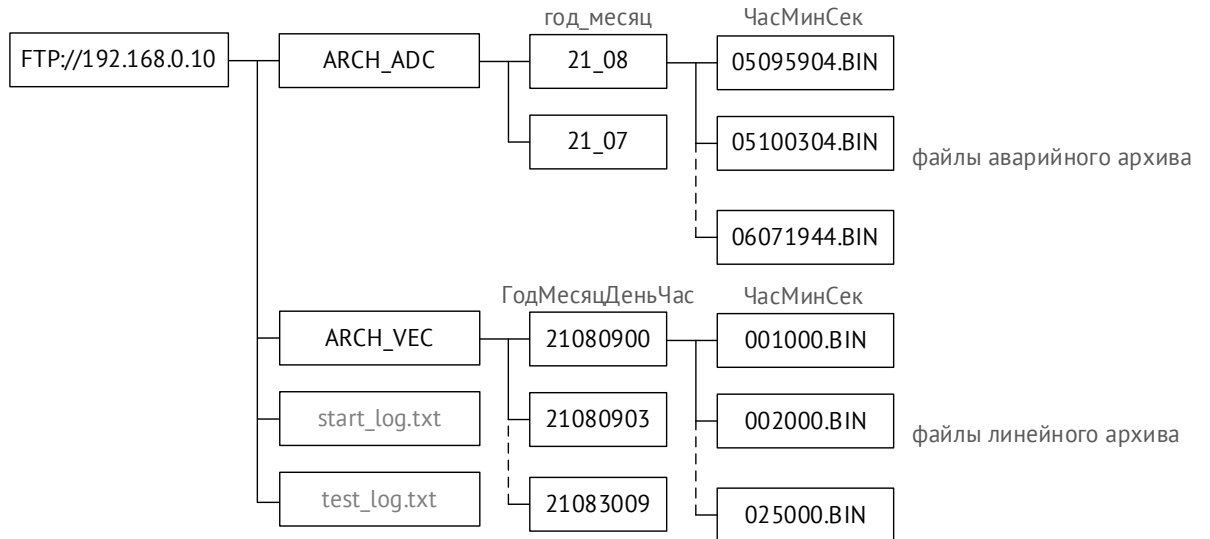


- 3.9.7 Раздел «Инфо» содержит таблицу с основными характеристиками устройства, а также справочную информацию:

← Назад		Инфо
Условное обозначение	ЭНИП-2-0-А1Е4-04	
Серийный номер	104933	
Текущее время	UTC +3 9.01.24 17:55:35	
Время с последнего включения	0 00:18:03	
Общее время работы	0 06:13:59	
Версия микропрограммы	1.0.0.0 Rev.104+	
Версия устройства	1.0	
Температура	50.0 °C	

### 3.10 Запись архивов в ЭНИП-2 УСВИ

- 3.10.1 Модификация ЭНИП-2-...-ХЗ (УСВИ) опционально может быть оборудована flash памятью объемом 8 Гб для записи линейных и аварийных архивов измерений (опция *SD8G.ptu*).
- 3.10.2 В линейный архив каждые 20 мс записываются усредненные значения всех токов, напряжений, углов, мощностей и частот. Файл архива формируется и записывается на карту памяти каждые 10 минут.
- 3.10.3 Запись аварийного архива производится при срабатывании настраиваемой уставки по любому из параметров или по изменению состояния встроенного дискретного входа. В файл записываются мгновенные значения токов и напряжений каждого аналогового входа:  $U_a$ ,  $U_b$ ,  $U_c$ ,  $I_a$ ,  $I_b$ ,  $I_c$ .
- Доступна настройка продолжительности записи до и после аварии. Частота записи – 4 кГц, максимальная продолжительность – 255 секунд.
- 3.10.4 Для каждого типа архива при настройке назначается максимально допустимый объем памяти. При заполнении flash накопителя будут перезаписываться самые старые архивы. Доступ к архивам организован по протоколу FTP через один из выбранных интерфейсов: LAN 1 или LAN 2.
- 3.10.5 Файлы архивов хранятся в формате \*.BIN. Для преобразования в стандартные форматы CSV или COMTRADE используется ПО «ES Archive Converter».
- 3.10.6 Структура директорий на FTP-сервере:



## 4 Интерфейсы и протоколы обмена

### 4.1 Общая информация

#### 4.1.1 Доступные интерфейсы ЭНИП-2 в зависимости от модификации:

	USB	RS-485		Ethernet		GPON
		Клеммы	RJ45	RJ45	LC	
 ЭНИП-2-...- <b>A1E0</b>	1	1				
 ЭНИП-2-...- <b>A2E0-X1</b>	1	1	1			
 ЭНИП-2-...- <b>A3E4</b>	1	1	2	1		
 ЭНИП-2-...- <b>A2SFP</b>	1	1	1			1
 ЭНИП-2-...- <b>A2E4x2</b>	1	1	1	2		
 ЭНИП-2-...- <b>A2E4x2FX</b>	1	1	1		2	
 ЭНИП-2-...- <b>A2E0-X2</b>	1	2				
 ЭНИП-2-4...- <b>A1E4-X3</b>			1	1		
 ЭНИП-2-4...- <b>A1E4x2-X3</b>			1	2		
 ЭНИП-2-0...- <b>A1E4x2-X3</b>			1	2		
 ЭНИП-2...- <b>A2E0-04</b>	1		2			
 ЭНИП-2...- <b>A1E4-04</b>	1		1	1		

#### 4.1.2 Настройка параметров каждого интерфейса, а также протоколов обмена производится с помощью ПО «ES Конфигуратор».

## 4.2 ЭНИП-2 Стандарт

### 4.2.1 Распиновка интерфейсов:

Интерфейс	Сигнал	Контакты RJ45
RS-485-2 RS-485-3	D+	7
	D-	8
	GND*	5
RS-485-2 24V	Питание внешних модулей: +24 В	1, 2
	Питание внешних модулей: 0 В	3, 4
	D+	7
	D-	8
	GND*	5
Ethernet	TX+ (Transmit Data+)	1
	TX- (Transmit Data-)	2
	RX+ (Receive Data+)	3
	RX- (Receive Data-)	6
RS-485-1 (винтовые клеммные зажимы)	D1+ (data+) D1- (data-) G1 (GND*)	-

\* GND – цифровая земля интерфейса RS-485, необходимая для выравнивания потенциалов между интерфейсами удаленных друг от друга устройств.

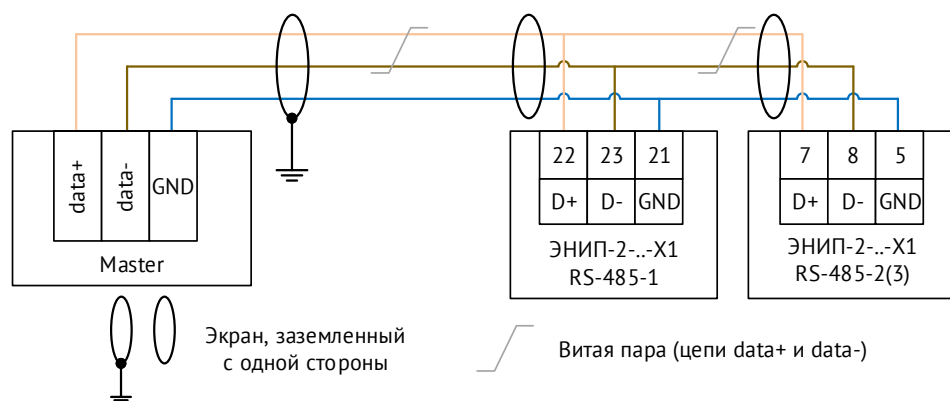


Рисунок 4.1. Схема подключения интерфейсов RS-485 ЭНИП-2-...-X1

### 4.2.2 Интерфейсы RS-485 имеют следующие характеристики:

- Скорость обмена: 1200-115200 бит/сек;
- Четность: none, even, odd;
- Стоп-бит: 1 или 2;

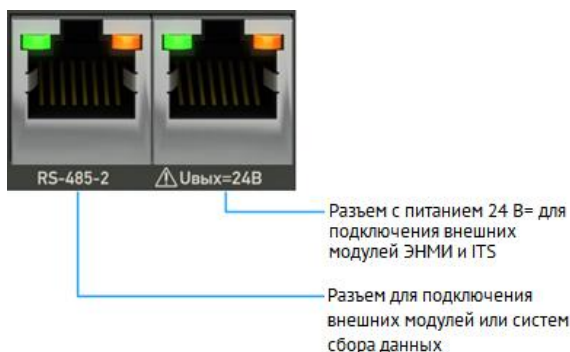
Доступные протоколы обмена:

- Modbus RTU (описание см. в Приложение Б);
- ГОСТ Р МЭК 60870-5-101-2006 (описание см. в Приложение В).

Внешний модуль индикации ЭНМИ может подключаться к любому из интерфейсов RS-485.

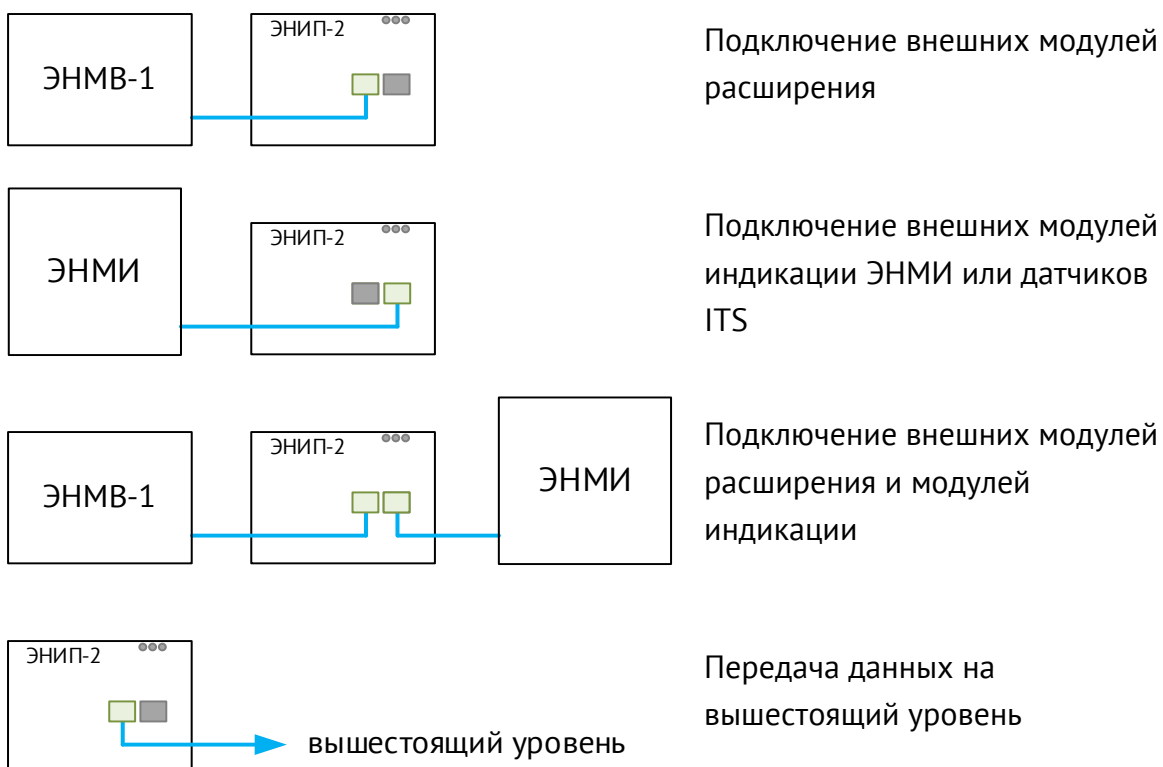
Интерфейс «RS-485-2» дополнительно поддерживает обмен с внешними модулями (до 10 шт.) – ЭНМВ-1, ITS. При подключении внешних модулей рекомендуется устанавливать максимально возможную в данных условиях скорость на порту.

Интерфейс «RS-485-2» конструктивно реализован в виде двух разъемов RJ45, на одном из которых кроме пинов с интерфейсными цепями выведено напряжение 24 В= для питания внешних модулей индикации ЭНМИ и датчиков температуры ITS.



Не рекомендуется использовать встроенный источник 24 В= ЭНИП-2 для питания внешних устройств, если длина кабеля превышает 20 метров.

Доступные варианты использования интерфейса RS-485-2:



## 4.2.3 Интерфейсы Ethernet:

Скорость обмена 10/100 Мбит/сек. Доступно четыре независимо настраиваемых сокета для подключения вышестоящего уровня. Для каждого указывается протокол, параметры связи и передачи параметров.

Доступные протоколы:

- ГОСТ Р МЭК 60870-5-104-2004 (описание см. в Приложение В);
- МЭК 61850 8-1 – только при наличии опции *ES61850.enip*, (описание см. в Приложение Д);
- Modbus TCP – описание см. в Приложение Б;
- МЭК 60870-5-101-2006 (over UDP) – протокол связи в соответствии с ГОСТ Р МЭК 60870-5-101-2001, но использующий в качестве канального уровня UDP Ethernet. Протокол применяется для передачи данных по локальной сети с большим количеством устройств в УСД ЭНКМ-3 или ЭНКС-3м;
- Modbus RTU over TCP – описание см. в Приложение Б;
- RS-TCP – организация сквозного канала из сети Ethernet к любому из интерфейсов RS-485;
- http – веб-интерфейс ЭНИП-2 для доступа к базовым настройкам, просмотра измерений и диагностической информации;
- SNTPv4 – протокол синхронизации часов. Доступна настройка основного и резервного сервера, а также периодичность отправки запросов.
- SNMPv1 – протокол для диагностики состояния ЭНИП-2 (описание см. в Приложение Г).

Для работы протоколов МЭК 61850 GOOSE, SNTP, SNMP и http настраивать отдельный сокет не требуется.



Модификация ЭНИП-2-...-A2E4x2**FX**-X1 оборудована двумя портами Ethernet 100BASE-FX. Тип разъемов LC, работают с 62,5/125 мкм и 50/125 мкм многомодовым (multimode) волокном. LED излучатель работает на длине волны 1300 нм, максимальное расстояние передачи сигнала до 2000 метров. Для патч-кордов тип полировки – UPC.



Излучение соответствует классу 1 (лазеры и лазерные системы очень малой мощности, не способные создавать опасный для человеческого глаза уровень облучения) в соответствии со стандартом EN60825-1.



В модификации ЭНИП-2-...-A2SFP-21 установлен SFP-разъем для подключения модуля GPON (поставляется в комплекте) для построения пассивной оптической сети.

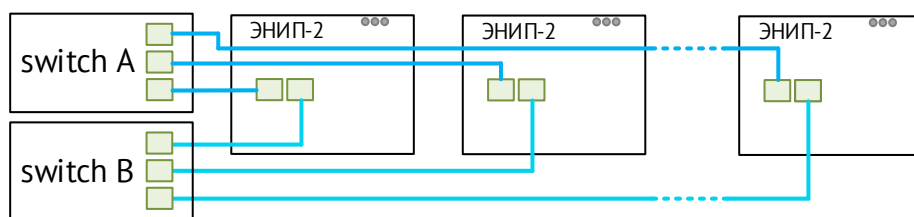
Порты Ethernet «максимальной» модификации работают в режиме коммутатора, т.е. ЭНИП-2 всегда имеет один IP адрес. При этом доступны следующие варианты организации сети:

- Объединение устройств в кольцо RSTP.

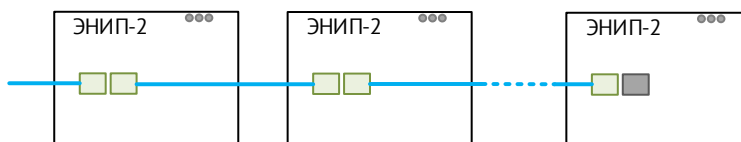


Топология сети может быть любой, чаще всего, используется объединение в одно или несколько колец. В общем случае количество RSTP-устройств в одной сети не должно превышать 40.

- Сеть PRP.



- Последовательное соединение устройств в цепь.



При отключении одного из ЭНИП-2 все последующие устройства будут недоступны. Количество устройств не ограничено.

4.2.4 USB 

Служебный интерфейс. Предназначен для конфигурирования, просмотра измеряемых параметров, диагностики, обновления микропрограммы. Может также использоваться для работы в режиме преобразователя USB в RS-485 (внешний интерфейс – RS-485-2) – так называемый «USB-COM режим».

4.2.5 Все измерения могут передаваться в формате с плавающей запятой – float, с учетом модификации и коэффициентов трансформации, или в целочисленном формате – int16, в этом случае передача осуществляется в квантах в соответствии с табл. 4.1.

Таблица 4.1. Кванты для целочисленных измерений модификаций ЭНИП-2 Стандарт и Компакт

Параметр, единицы измерения	Величина кванта	Величина кванта				
		I <sub>ном</sub> = 5 А			I <sub>ном</sub> = 1 А	
		U <sub>ф</sub> = 57,7	U <sub>ф</sub> = 220/230	U <sub>ф</sub> = 400	U <sub>ф</sub> = 57,7	U <sub>ф</sub> = 230
<b>I</b>	Ток, А	0,001			0,0002	
<b>U</b>	Напряжения, В	0,01	0,04	0,08	0,01	0,04
<b>P/Q/S/W</b>	Мощность (энергия), Вт(ч)/Вар(ч)/ВА	0,1	0,4	0,8	0,02	0,08
<b>F</b>	Частота, Гц	0,001				
<b>cosφ, tgφ</b>		0,001				
<b>φ</b>	Угол φ	0,01				

4.2.6 Настройки интерфейсов по умолчанию:

Интерфейс	Настройки
<b>RS-485-1</b>	МЭК 60870-5-101-2006, скорость 19200 бит/сек, адрес 1;
<b>RS-485-2</b>	Modbus RTU, скорость 19200 бит/сек, адрес 1, циклическая передача данных
<b>RS-485-3</b>	Modbus RTU, скорость 19200 бит/сек, адрес 1
<b>Порт Ethernet</b>	IP 192.168.0.10, протокол МЭК 60870-5-104-2004, порт 2404

Адресация параметров по умолчанию для каждого протокола приведена в соответствующем приложении.

4.2.7 Для доступа к web-странице для конфигурирования ЭНИП-2-...-X1 необходимо набрать в адресной строке браузера:

http://XXX.XXX.XXX.XXX (XXX.XXX.XXX.XXX – IP адрес ЭНИП-2) либо http://enip2nXXXXXX (XXXXXX – все цифры серийного номера ЭНИП-2). По умолчанию имя входа admin, пароль admin.

Если IP адрес ЭНИП-2 неизвестен, можно его определить с помощью ПО «ES Конфигуратор» в разделе Обнаружение.

## 4.3 ЭНИП-2 Компакт

### 4.3.1 Распиновка интерфейса ЭНИП-2-...-X2:

Интерфейс	Сигнал
RS-485-1	D1+ (data+)
RS-485-2	D1- (data-)
(винтовые клеммные зажимы)	G1 (GND*)

\* GND – цифровая земля интерфейса RS-485, необходимая для выравнивания потенциалов между интерфейсами удаленных друг от друга устройств.

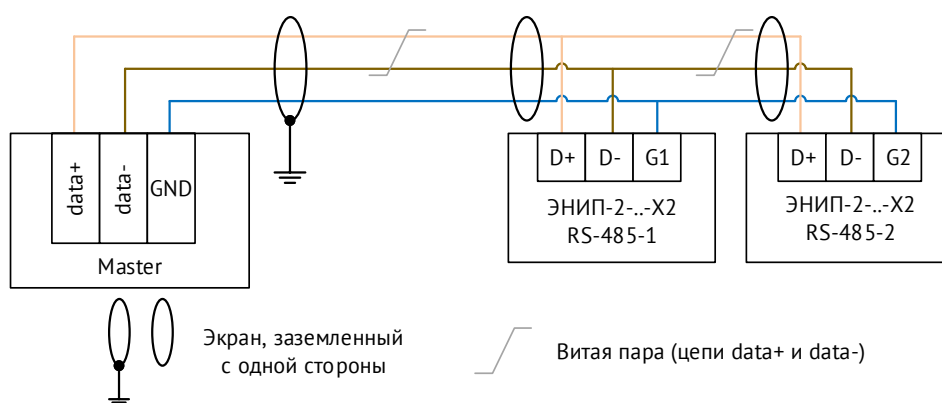


Рисунок 4.2. Схема подключения интерфейсов RS-485 ЭНИП-2-...-X2

### 4.3.2 Интерфейсы RS-485 имеют следующие характеристики:

- Скорость обмена: 1200-115200 бит/сек;
- Четность: none, even, odd;
- Стоп-бит: 1 или 2;

Доступные протоколы обмена:

- Modbus RTU (описание см. в Приложение Б);
- ГОСТ Р МЭК 60870-5-101-2006 (описание см. в Приложение В).

Внешний модуль индикации ЭНМИ может подключаться к любому из интерфейсов RS-485.

Интерфейс «RS-485-2» дополнительно поддерживает обмен с внешними модулями (до 10 шт.) – ЭНМВ-1, ITS. При подключении внешних модулей рекомендуется устанавливать максимально возможную в данных условиях скорость на порту.

### 4.3.3 USB

Служебный интерфейс. Предназначен для конфигурирования, просмотра измеряемых параметров, диагностики, обновления микропрограммы. Может также использоваться

для работы в режиме преобразователя USB в RS-485 (внешний интерфейс – RS-485-2) – так называемый «USB-COM режим».

- 4.3.4 Все измерения могут передаваться в формате с плавающей запятой – float, с учетом модификации и коэффициентов трансформации, или в целочисленном формате – int16, в этом случае передача осуществляется в квантах в соответствии с табл. 4.1.

Таблица 4.2. Кванты для целочисленных измерений модификаций ЭНИП-2 Компакт

Параметр, единицы измерения		Величина кванта				
		I <sub>ном</sub> = 5 А			I <sub>ном</sub> = 1 А	
		U <sub>ф</sub> = 57,7	U <sub>ф</sub> = 220/230	U <sub>ф</sub> = 400	U <sub>ф</sub> = 57,7	U <sub>ф</sub> = 230
<b>I</b>	Ток, А	0,001			0,0002	
<b>U</b>	Напряжения, В	0,01	0,04	0,08	0,01	0,04
<b>P/Q/S/W</b>	Мощность (энергия), Вт(ч)/Var(ч)/ВА	0,1	0,4	0,8	0,02	0,08
<b>F</b>	Частота, Гц	0,001				
<b>cosφ, tgφ</b>		0,001				
<b>φ</b>	Угол φ	0,01				

- 4.3.5 Настройки интерфейсов по умолчанию:

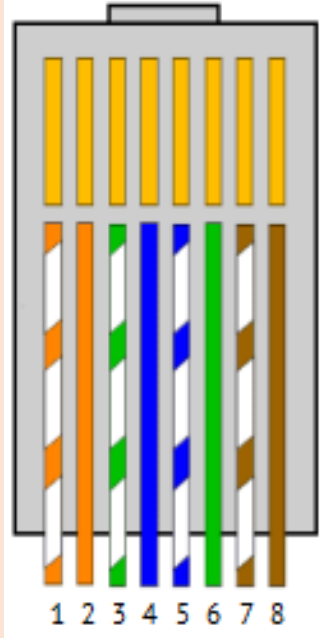
Интерфейс	Настройки
<b>RS-485-1</b>	МЭК 60870-5-101-2006, скорость 19200 бит/сек, адрес 1;
<b>RS-485-2</b>	Modbus RTU, скорость 19200 бит/сек, адрес 1, циклическая передача данных

Адресация параметров по умолчанию для каждого протокола приведена в соответствующем приложении.

## 4.4 ЭНИП-2 УСВИ

### 4.4.1 Распиновка интерфейсов ЭНИП-2-...-Х3:

Порт	Интерфейс	Сигнал	Контакты RJ45
RS-485	RS-485 (IRIG-A, -B)	D+	7
		D-	8
		GND	5
	RS-232 (служебный)	Rx (Receive Data)	3
		Tx (Transmit Data)	4
		GND	2
	RS-232 (для дисплея)	Rx (Receive Data)	1
		Tx (Transmit Data)	6
		GND	2
LAN	Ethernet 100Base-TX	Tx+ (Transmit Data+)	1
		Tx- (Transmit Data-)	2
		Rx+ (Receive Data+)	3
		Rx- (Receive Data-)	6



4.4.2 Интерфейс RS-485 используется для приема сигналов синхронизации, поддерживаются протоколы IRIG-A (от БКВ ЭНКС-2) и IRIG-B (формат кадра 004).

4.4.3 Служебные интерфейсы RS-232 используются для обновления встроенного ПО.

4.4.4 Интерфейсы Ethernet:

Скорость обмена 100 Мбит/сек. Доступно четыре сокета для передачи данных по протоколу IEEE C37.118.2, четыре настраиваемых сокета для протоколов телемеханики (МЭК 60870 или Modbus), четыре служебных сокета.

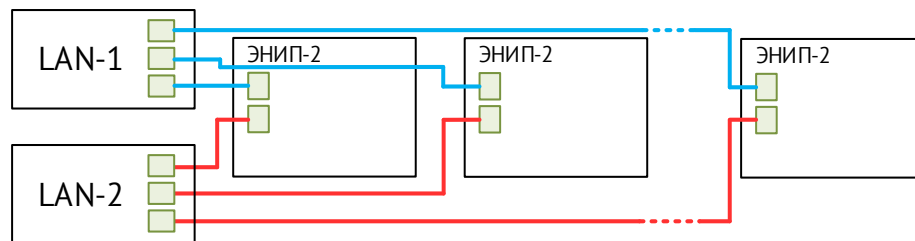
Доступные протоколы передачи:

- IEEE C37.118.2-2011 – поддерживаются configuration frame CFG-1, CFG-2, CFG-3. Темп передачи данных: 1, 2, 5, 10, 25, 50, 100 кадров в секунду.
- ГОСТ Р МЭК 60870-5-104-2004 – описание см. в Приложение В;
- Modbus TCP – описание см. в Приложение Б;
- ГОСТ Р МЭК 60870-5-101-2006 (over UDP) – описание см. в Приложение В;
- Modbus RTU over UDP – описание в Приложение Б;

- SNTPv4 – протокол синхронизации часов (только в ЭНИП-2-0-...). Доступна настройка основного и резервного сервера, а также периодичность отправки запросов;
- RTPv2 – протокол синхронизации часов (только в ЭНИП-2-Х/Х-Х-**A1E4x2**-...) в соответствии с Power Utility Profile (МЭК 61860-9-3);
- SNMPv1 – протокол для диагностики состояния ЭНИП-2 (описание см. в Приложение Г).

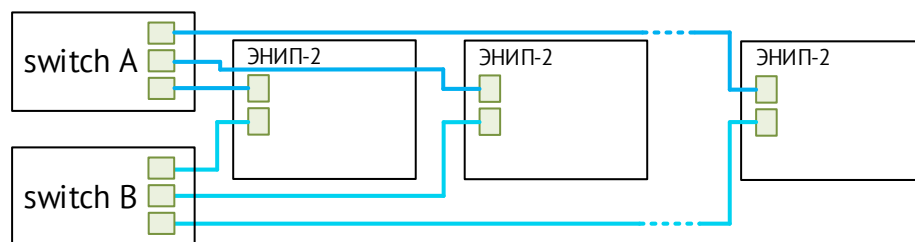
Порты Ethernet модификации ЭНИП-2-Х/Х-Х-**A1E4x2**-13 работают независимо или в режиме коммутатора. При этом доступны следующие варианты организации сети:

- Подключение в две независимых сети.

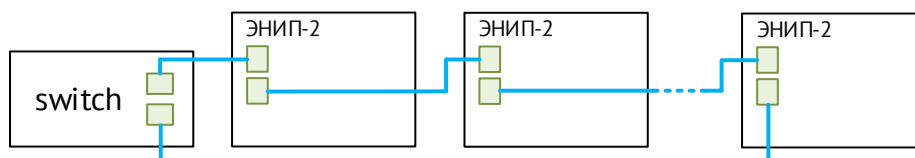


Оба интерфейса Ethernet работают независимо, каждый со своим IP-адресом.

- Сеть PRP.



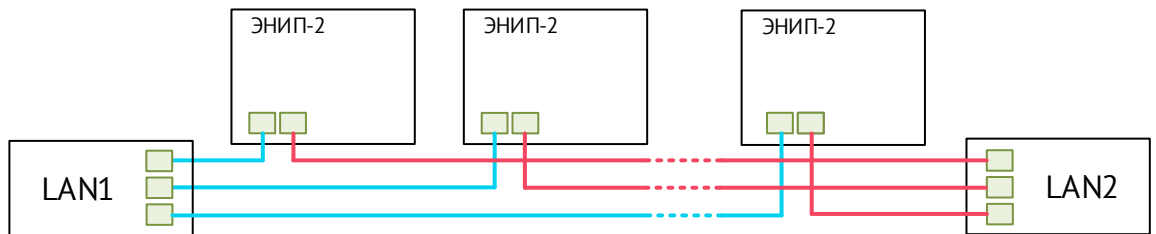
- Объединение устройств в кольцо RSTP.



Топология сети может быть любой, чаще всего, используется объединение в одно или несколько колец. В общем случае количество RSTP-устройств в одной сети не должно превышать 40.

Порты Ethernet модификации ЭНИП-2-0-Х-А1Е4х2-13 работают независимо. При этом доступны следующие варианты организации сети:

- Подключение в две независимых сети.



Одна из сетей используется для приёма SV-потоков, вторая – для передачи обработанных данных по протоколам связи.

Модификация ЭНИП-2-0-Х-А1Е4х2-13 поддерживает прием до 3 потоков SV (МЭК 61869-9) с частотой 80 выборок на период. Для каждого потока выбирается интерфейс, указываются используемые значения и коэффициенты преобразования.

## 4.5 ЭНИП-2 Панель

### 4.5.1 Распиновка интерфейсов ЭНИП-2-...-04:

Интерфейс	Сигнал	Контакты RJ45
RS-485-1 RS-485-2	A (data+)	7
	B (data-)	8
	GND	5
Ethernet	TX+ (Transmit Data+)	1
	TX- (Transmit Data-)	2
	RX+ (Receive Data+)	3
	RX- (Receive Data-)	6

\* GND – цифровая земля интерфейса RS-485, необходимая для выравнивания потенциалов между интерфейсами удаленных друг от друга устройств.

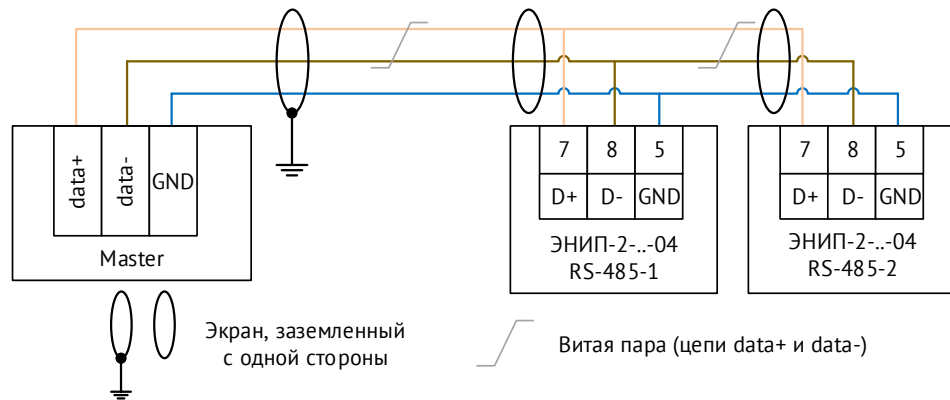


Рисунок 4.3. Схема подключения интерфейсов RS-485 ЭНИП-2-...-04

### 4.5.2 Интерфейсы RS-485 имеют следующие характеристики:

- Скорость обмена: 1200-115200 бит/сек;
- Четность: none, even, odd;
- Стоп-бит: 1 или 2;

Доступные протоколы обмена:

- Modbus RTU (описание см. в Приложение Б);
- ГОСТ Р МЭК 60870-5-101-2006 (описание см. в Приложение В).

Внешние модули индикации ЭНМИ и внешние модули ввода/вывода ЭНМВ-1, ITS (до 10 шт.) могут подключаться к любому из интерфейсов RS-485.

### 4.5.3 Интерфейсы Ethernet:



Скорость обмена 10/100 Мбит/сек. Доступно четыре независимо настраиваемых сокета для подключения вышестоящего уровня. Для каждого указывается протокол, параметры связи и передачи параметров.

Доступные протоколы:

- ГОСТ Р МЭК 60870-5-104-2004 – описание см. в Приложение В;
- Modbus TCP – описание см. в Приложение Б;
- МЭК 60870-5-101-2006 (over UDP) – протокол связи в соответствии с ГОСТ Р МЭК 60870-5-101-2001, но использующий в качестве канального уровня UDP Ethernet. Протокол применяется для передачи данных по локальной сети с большим количеством устройств в УСД ЭНКМ-3 или ЭНКС-3м;
- Modbus RTU over TCP – описание см. в Приложение Б;
- RS-TCP – организация сквозного канала из сети Ethernet к любому из интерфейсов RS-485;
- SNTPv4 – протокол синхронизации часов. Доступна настройка основного и резервного сервера, а также периодичность отправки запросов.
- SNMPv1 – протокол для диагностики состояния ЭНИП-2 (описание см. в Приложение Г).

Для работы протокола SNMP настраивать отдельный сокет не требуется.

#### 4.5.4

USB 

Служебный интерфейс. Предназначен для конфигурирования, просмотра измеряемых параметров, диагностики, обновления микропрограммы. Может также использоваться для работы в режиме преобразователя USB в RS-485 (внешний интерфейс – RS-485-2) – так называемый «USB-COM режим».

#### 4.5.5

Все измерения могут передаваться в формате с плавающей запятой – float, с учетом модификации и коэффициентов трансформации, или в целочисленном формате – int16, в этом случае передача осуществляется в настраиваемых.

#### 4.5.6

Настройки интерфейсов по умолчанию:

Интерфейс	Настройки
<b>RS-485-1</b>	МЭК 60870-5-101-2006, скорость 19200 бит/сек, адрес 1;
<b>RS-485-2</b>	Modbus RTU, скорость 19200 бит/сек, адрес 1, циклическая передача данных
<b>Порт Ethernet</b>	IP 192.168.0.10, протокол МЭК 60870-5-104-2004, порт 2404

Адресация параметров по умолчанию для каждого протокола приведена в соответствующем приложении.

## 5 Комплектность

В комплект поставки преобразователей ЭНИП-2 входят:

- |  |   |        |
|--|---|--------|
| - Преобразователь измерительный многофункциональный ЭНИП-2 | - | 1 шт.  |
| - Формуляр ЭНИП.411187.001 ФО                              | - | 1 экз. |

Документация и актуальные версии ПО доступны в электронном виде на сайте:  
<https://enip2.ru/support/>

## **6 Монтаж и эксплуатация**

### **6.1 Указания по эксплуатации**

Эксплуатация преобразователей ЭНИП-2 должна производиться в соответствии с настоящим руководством по эксплуатации.

Преобразователи ЭНИП-2 подключаются к измерительным трансформаторам тока, измерительным трансформаторам напряжения или напрямую к контролируемой сети. Модификации ЭНИП-2-0-...-X3 подключаются к шине процесса по интерфейсу Ethernet 100Base-TX. Подключение и отключение преобразователей ЭНИП-2 к измерительным цепям, а также к цифровым интерфейсам необходимо выполнять только после отключения цепей питания, приняв меры против случайного включения.

Подключение преобразователей ЭНИП-2 к устройствам сбора данных контролируемых пунктов телемеханики, устройствам сбора и передачи данных автоматизированных информационно-измерительных систем учета, а также к другим системам сбора и передачи информации осуществляется в соответствии с эксплуатационной документацией на перечисленные выше системы. При определении количества и подключаемых на одну информационную магистраль RS-485 преобразователей ЭНИП-2 и скорости их опроса необходимо учитывать рекомендации, приведенные в п. 3.1 настоящего РЭ.

### **6.2 Эксплуатационные ограничения**

Преобразователь не предназначен для работы в условиях взрывоопасной и агрессивной среды.

Тип атмосферы по содержанию коррозионно-активных агентов на открытом воздухе – промышленная (II) в соответствии с ГОСТ 15150-69.

Охлаждение устройства осуществляется за счет естественной конвекции. При работе преобразователь не должен подвергаться воздействию прямого нагрева источниками тепла до температуры более +70 °С.

### **6.3 Подготовка к монтажу**

После получения преобразователя со склада убедиться в целостности упаковки. Распаковать, извлечь ЭНИП-2 и формуляр (обеспечить сохранность формуляра).

Произвести внешний осмотр ЭНИП-2, убедиться в отсутствии видимых механических повреждений и наличии комплектности согласно п. 5.

## 6.4 Общие указания по монтажу



Вблизи установленного преобразователя ЭНИП-2 не допускается производить слесарные работы, которые могут привести к попаданию мелких частиц внутрь корпуса.

Все работы по монтажу и эксплуатации производить с соблюдением действующих правил, обеспечивающих безопасное выполнение работ в электроустановках.

## 6.5 ЭНИП-2 Стандарт

Крепление преобразователей осуществлять на монтажную рейку DIN 35 мм или к модулю индикации ЭНМИ с док-адаптером (модификации ЭНМИ-...-2Д). Допускается крепление преобразователей ЭНИП-2 под любым углом к горизонтальной плоскости.

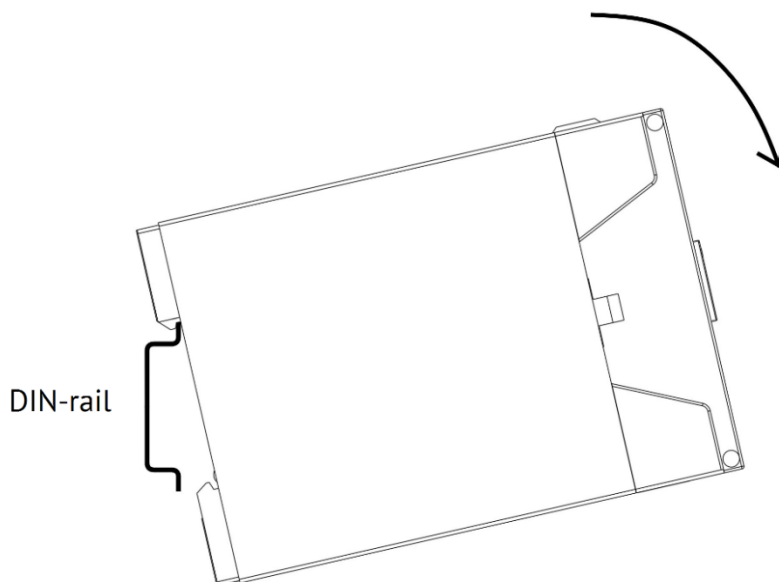


Рисунок 6.1. Установка ЭНИП-2 Стандарт

Подключение преобразователей к измерительным цепям тока и напряжения производить проводами сечением не более 4 мм<sup>2</sup>.

Цепи ввода/вывода дискретных сигналов, аналоговых выходов подключать к преобразователям проводами сечением не более 2,5 мм<sup>2</sup>.

Цепи питания подключать к преобразователям проводами сечением не более 2,5 мм<sup>2</sup>.



При подключении внешних цепей к винтовым клеммам момент затяжки не должен превышать 0,6 Н·м.

Для подключения кабеля к интерфейсам RS-485-2(3) обжать кабель коннектором RJ45 в соответствии с распиновкой п. 4.2.1.

Подключение преобразователя к интерфейсу «Ethernet» производить экранированным кабелем типа «витая пара» не хуже 5-й категории (допускается использовать стандартный сетевой «патч-корд»).

## 6.6 ЭНИП-2 Компакт

Крепление преобразователей осуществлять на монтажную рейку DIN 35 мм или специальный кронштейн (опция *RM6-KP* для установки преобразователя в КРУЭ RM6 (Schneider Electric)). Допускается крепление преобразователей ЭНИП-2 под любым углом к горизонтальной плоскости.

Преобразователь ЭНИП-2-...-X2 закрепляется на кронштейне с помощью 3 винтов М4х6 мм (п/сф), как показано на рисунке 6.2.

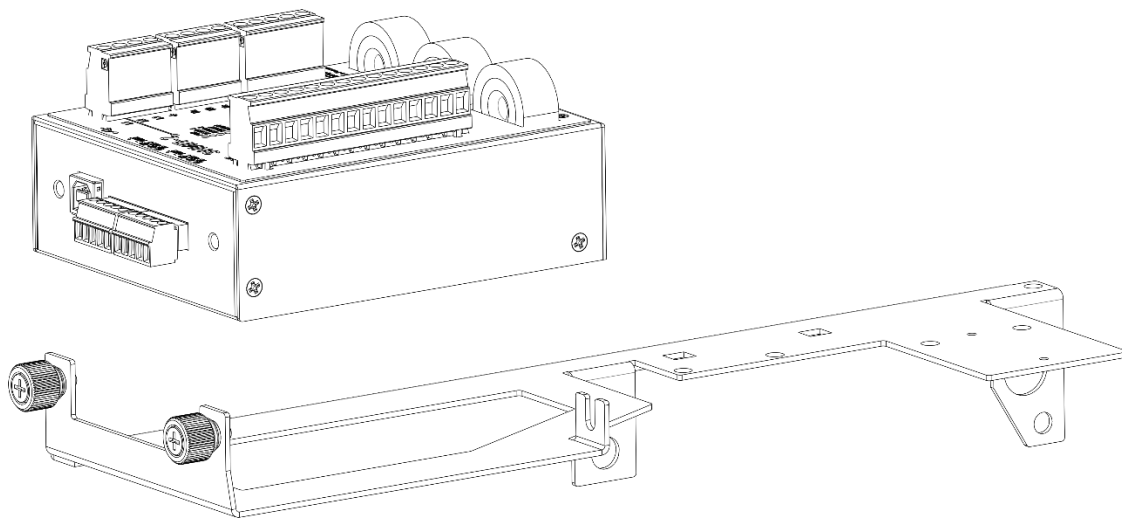


Рисунок 6.2. Способ установки преобразователя ЭНИП-2-...-X2 на кронштейн RM6-KP

Габаритные размеры кронштейна RM6-KP представлены на рисунке 6.3.

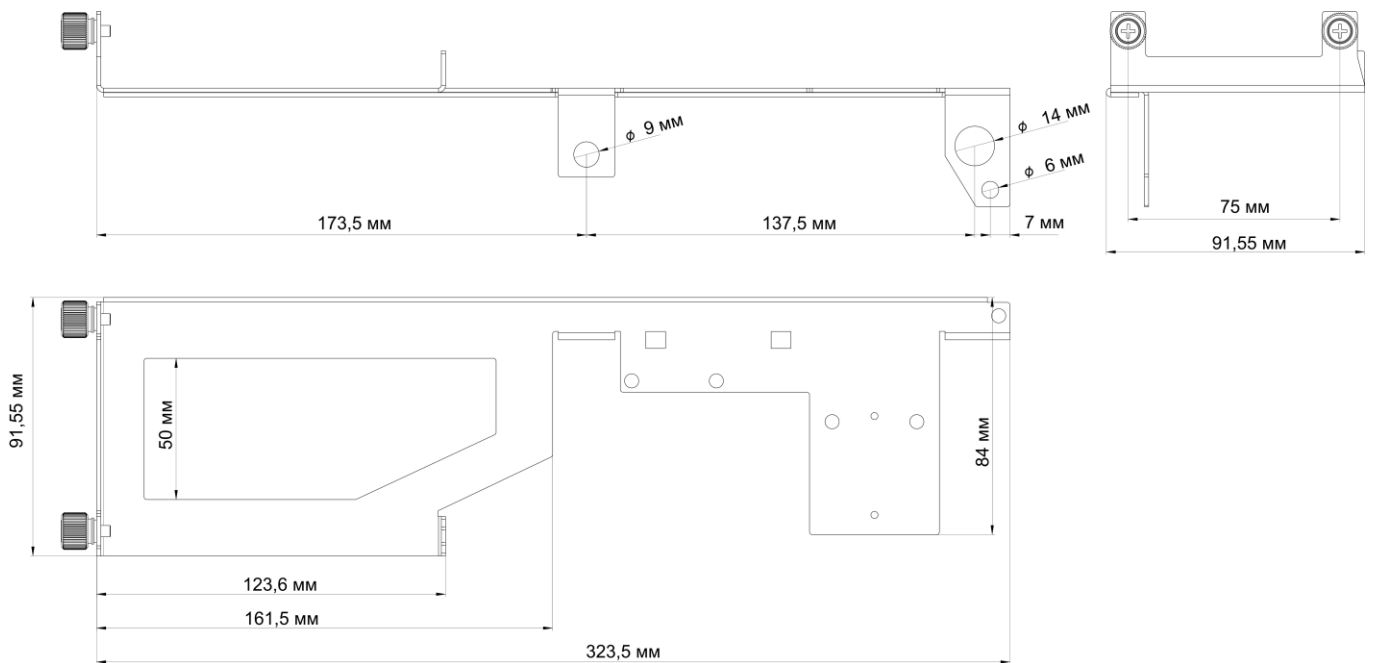


Рисунок 6.3. Габаритные размеры кронштейна RM6-KP

Подключение преобразователей к измерительным цепям тока производить проводами сечением не более  $4 \text{ мм}^2$ , к измерительным цепям напряжения и цепям контроля фаз – проводами сечением не более  $2,5 \text{ мм}^2$ .

Цепи ввода и вывода дискретных сигналов подключать к преобразователям проводами сечением не более  $2,5 \text{ мм}^2$ .

Цепи питания подключать к преобразователям проводами сечением не более  $1,5 \text{ мм}^2$



При подключении внешних цепей к винтовым клеммам момент затяжки не должен превышать  $0,6 \text{ Н}\cdot\text{м}$ .

Подключение преобразователей к интерфейсам RS-485 производить экранированным кабелем типа «витая пара» в соответствии с приложением А. Сечение провода не менее  $0,2 \text{ мм}^2$ .

## 6.7 ЭНИП-2 УСВИ

Крепление преобразователей осуществлять на монтажную панель. Допускается крепление преобразователей ЭНИП-2 под любым углом к горизонтальной плоскости.

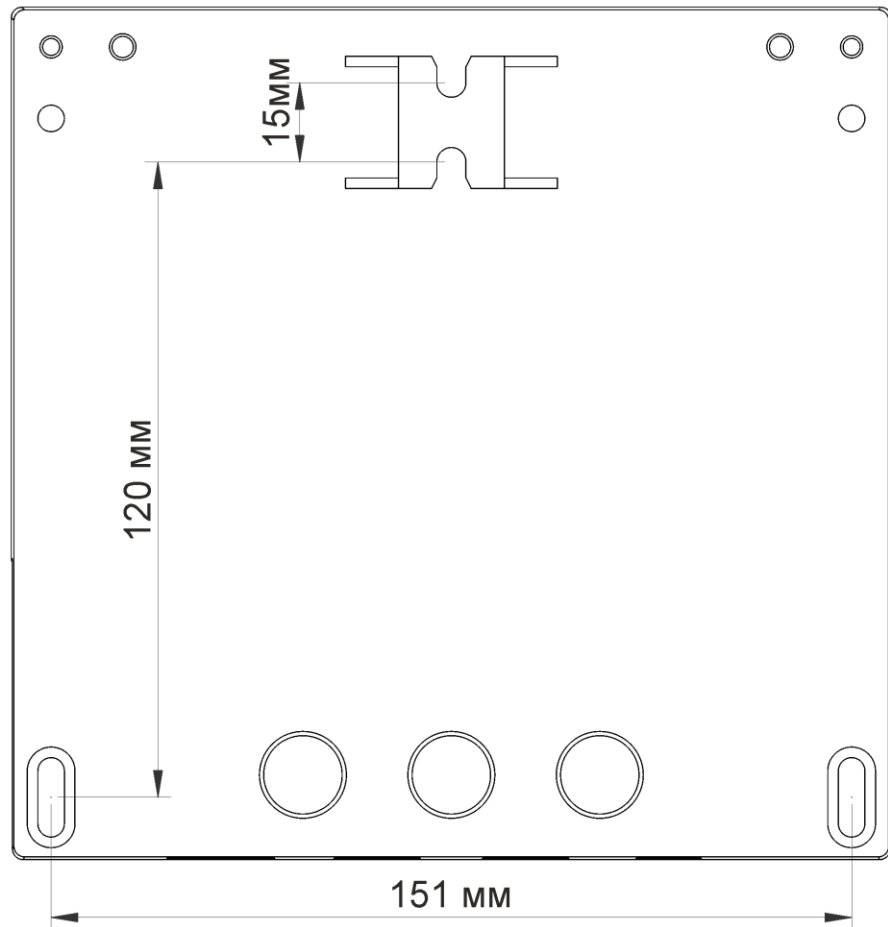


Рисунок 6.4. Крепежные размеры ЭНИП-2 УСВИ

Подключение преобразователей к измерительным цепям тока и напряжения производить проводами сечением не более 4 мм<sup>2</sup>.

Цепи ввода и вывода дискретных сигналов подключать к преобразователям проводами сечением не более 2,5 мм<sup>2</sup>.

Цепи питания подключать к преобразователям проводами сечением не более 2,5 мм<sup>2</sup>



При подключении внешних цепей к винтовым клеммам момент затяжки не должен превышать 0,6 Н·м.

Подключение преобразователя к интерфейсу «Ethernet» производить экранированным кабелем типа «витая пара» не хуже 5-й категории (допускается использовать стандартный сетевой «патч-корд»).

## 6.8 ЭНИП-2 Панель

Крепление преобразователей осуществлять на панель или на монтажную рейку DIN 35 мм (опция *PDIN-KP*). Допускается крепление преобразователей ЭНИП-2 под любым углом к горизонтальной плоскости.

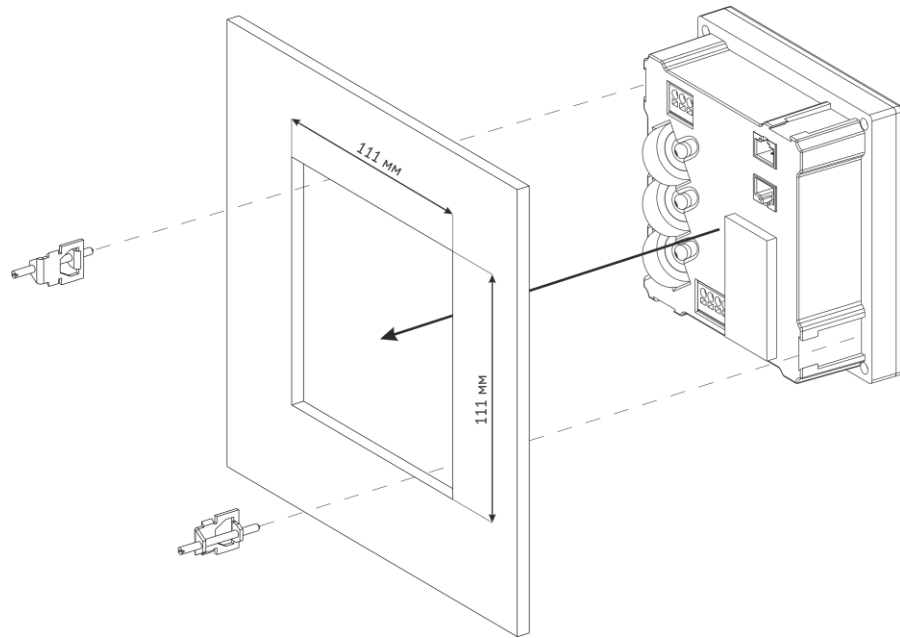


Рисунок 6.5. Установка ЭНИП-2 Панель в прямоугольное отверстие

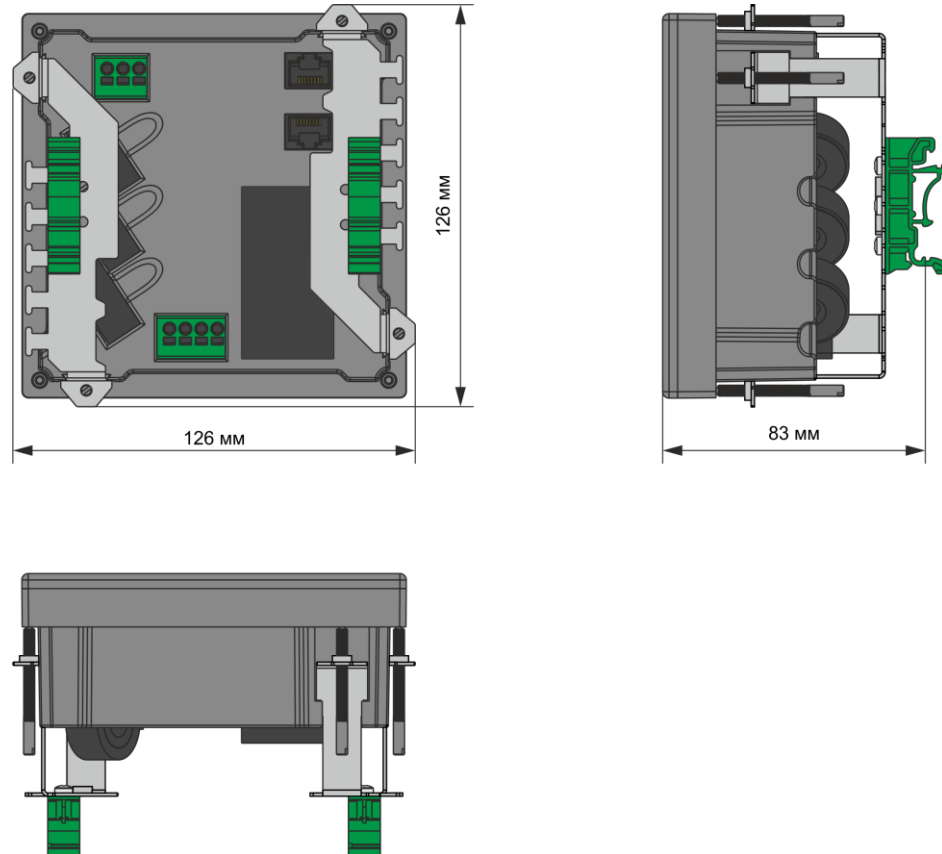


Рисунок 6.6. Габаритные размеры ЭНИП-2 Панель для монтажа на DIN-рейку



Подключение преобразователей к измерительным цепям тока производить проводами сечением не более 4 мм<sup>2</sup>, к измерительным цепям напряжения – проводами сечением не более 2,5 мм<sup>2</sup>.

Цепи питания подключать к преобразователям проводами сечением не более 2,5 мм<sup>2</sup>.

Для подключения кабеля к интерфейсам RS-485-1(2) обжать кабель коннектором RJ45 в соответствии с распиновкой п. 4.5.

Подключение преобразователя к интерфейсу «Ethernet» производить экранированным кабелем типа «витая пара» не хуже 5-й категории (допускается использовать стандартный сетевой «патч-корд»).

## **7 Техническое обслуживание и ремонт**

### **7.1 Общие указания**

Эксплуатационный надзор за работой преобразователя должен производиться лицами, за которыми закреплено данное оборудование.

Преобразователи ЭНИП-2 не должны вскрываться во время эксплуатации. Нарушение целостности гарантийной наклейки снимает с производителя гарантийные обязательства. Все возникающие во время эксплуатации неисправности устраняет предприятие-изготовитель.

Гарантийный срок эксплуатации ЭНИП-2 – 60 месяцев с даты поставки

### **7.2 Меры безопасности**

Работы по техническому обслуживанию должны выполняться квалифицированным персоналом.

Персонал, осуществляющий обслуживание преобразователей ЭНИП-2, должен руководствоваться настоящим РЭ, а также ПОТ РМ-016-2001, РД153-34.0-03.150-00 «Межотраслевыми правилами по охране труда (правила безопасности) при эксплуатации электроустановок».

### **7.3 Порядок технического обслуживания**

Микропроцессорные устройства, выпускаемые ООО «Инженерный центр «Энергосервис», не требуют в процессе эксплуатации при нормальных условиях дополнительного технического обслуживания. Однако, в соответствии с имеющимися регламентными документами, стандартами по эксплуатации устройств ССПИ, ТМ, АСДУ и др. возможны периодические и внеплановые осмотры, проверки оборудования.

#### **7.3.1 Первичная поверка**

Все средства измерений утвержденного типа перед поставкой проходят процедуру первичной поверки в соответствии с методикой поверки. Межповерочный интервал указан в свидетельстве об утверждении типа СИ.

#### **7.3.2 Обновление прошивки**

Большинство выпускаемых устройств имеет возможность обновления прошивки. Рекомендуется производить обновление при очередном плановом обслуживании.

Описание процесса обновления прошивки содержится в руководствах по эксплуатации в разделе описания работы ПО «EsBootloader».

Рекомендуется подписаться на периодическую рассылку новостей на сайте [enip2.ru](http://enip2.ru), для оперативного информирования об обновлении прошивок выпускаемых устройств.

### 7.3.3 Ремонт

Если устройство неисправно или повреждено, необходимо:

- Демонтировать устройство;
- Составить акт неисправности, указав признаки неисправности прибора, контактные данные лица, диагностировавшего неисправность.
- Надежно упаковать устройство, чтобы исключить вероятность его повреждения при транспортировке.
- Отправить устройство вместе с актом неисправности и сопроводительным письмом, содержащим адрес и Ф.И.О. контактного лица для обратной отправки отремонтированных приборов.

Адрес и реквизиты для отправки можно уточнить у технической поддержки или в отделе продаж.

### 7.3.4 Осмотр оборудования

Рекомендован следующий порядок осмотра оборудования на месте эксплуатации:

- проверить работу имеющихся индикаторов;
- проверить состояние корпуса, убедиться в отсутствии механических повреждений;
- проверить состояние креплений и внешних цепей;

### 7.3.5 Профилактическое обслуживание

Перечень работ, которые могут быть включены на усмотрение эксплуатирующей организации в перечень плановых работ:

- Проверка наличия необходимого комплекта технической, программной и эксплуатационной документации.
- Проверка на актуальность версий технологического ПО, используемого для настройки и диагностики устройств.
- Копирование текущей конфигурации.

- Сравнение текущей конфигурации устройства с имеющейся в архиве.
- При необходимости - обновление прошивок устройств с фиксированием номеров используемых версий прошивок.
- При необходимости тестирование резервных копий настроек на работоспособность.
- Плановая смена паролей для доступа к устройствам.
- Проверки правильности функционирования устройств:
  - правильность принимаемой и ретранслируемой информации, отработка ввода резерва (для устройств и систем сбора и передачи данных);
  - соответствие сигнализации и измерений текущей схеме и состоянию оборудования;
  - анализ журналов событий, журналов состояний DIO, диагностических сообщений (пропадание питания, факты синхронизации времени, статистика работы устройства и др.);
- Заполнение документации по текущему обслуживанию.

## 8 Настройка прибора

Конфигурирование преобразователей ЭНИП-2 заключается в назначении связанных адресов и определении скорости обмена портов RS-485, определении IP-адреса ЭНИП-2 и его клиентов, выборе и настройке протоколов обмена и, при необходимости, настройке адресации передаваемым параметрам, а также алгоритмов передачи данных. Адрес и скорость для каждого порта RS-485 преобразователя ЭНИП-2 могут быть разными.

### 8.1 Обновление встроенного программного обеспечения

8.1.1 ПО «EsBootloader» используется для обновления микропрограммы ЭНИП-2, активации дополнительных опции, сброса настроек прибора на заводские.

Последняя версия ПО «EsBootloader» и файлы прошивок доступны на сайте <https://enip2.ru/support/firmware/>

8.1.2 Для обновления микропрограммы ЭНИП-2 запустите ПО «EsBootloader», далее следуйте нижеприведенным указаниям:

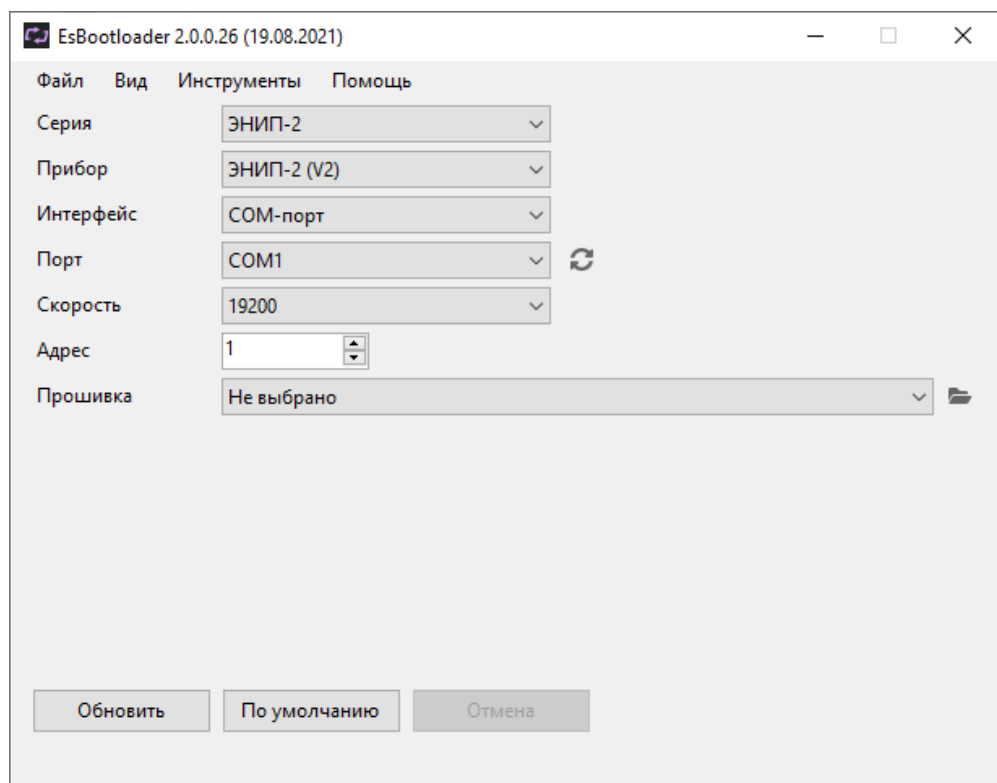

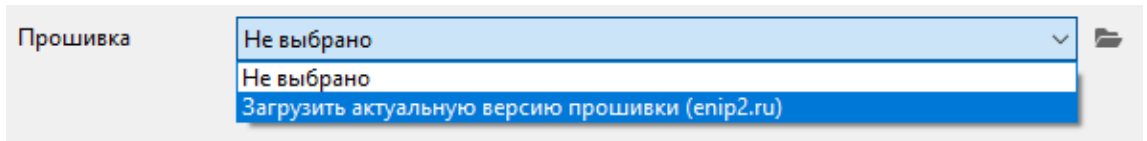


Рисунок 8.1. ПО «EsBootloader»

- Выбрать Серия: ЭНИП-2, необходимый тип прибора; Интерфейс: USB/Ethernet/COM-порт; указать параметры подключения в соответствии с выбранным интерфейсом;

- Указать путь к файлу прошивки используя меню **Файл** -> **Открыть**, кнопку , с помощью функции Drag-and-drop или автоматически загрузить последнюю версию с сайта:



В строке Прошивка отобразится путь к файлу прошивки, ниже будет указан тип прибора и версия новой прошивки.

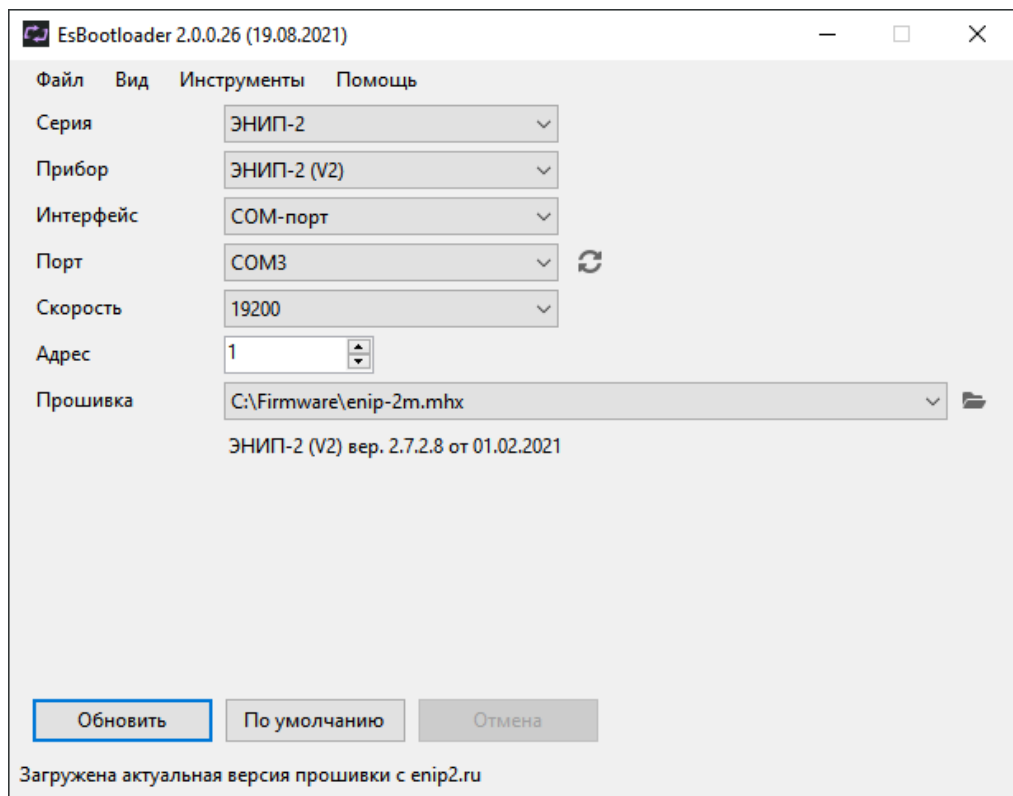


Рисунок 8.2. ПО «EsBootloader» после выбора прошивки.

- Нажать кнопку **Обновить**, внизу окна программы будет последовательно отображен прогресс операций стирания, записи и проверки прошивки:

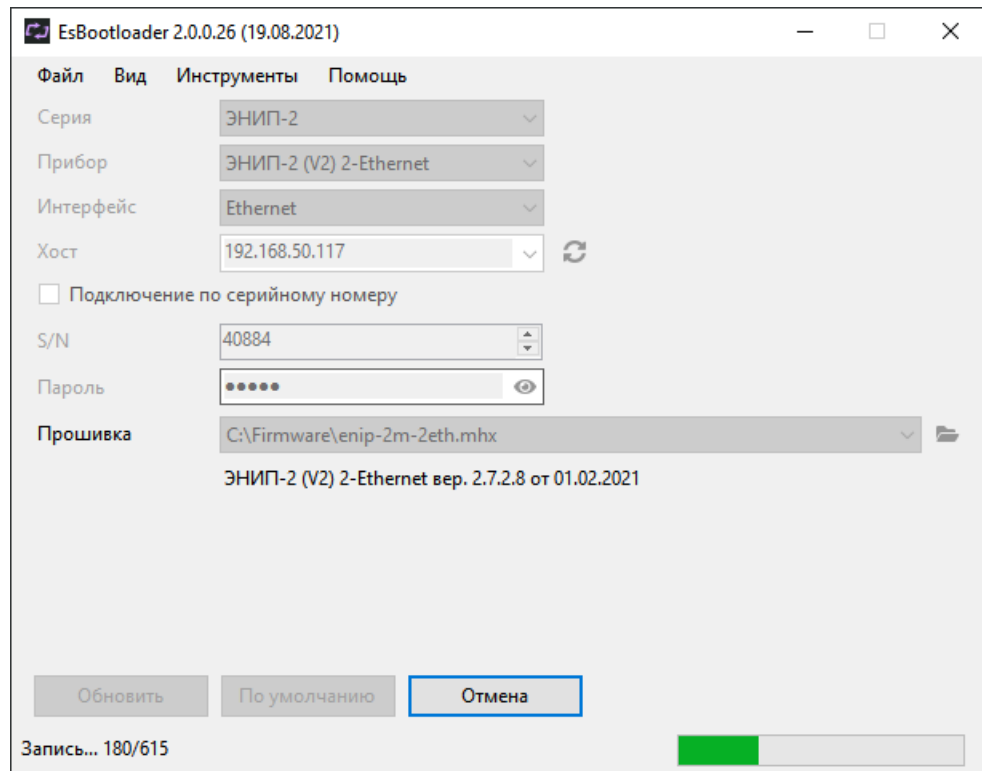


Рисунок 8.3. Процесс записи прошивки в прибор.



При обновлении ЭНИП-2-...-X1 по сети Ethernet необходимо выполнять следующее условие: если ЭНИП-2 подключен по USB к ПК с запущенным ПО «ES Конфигуратор», то необходимо закрыть данное ПО на время обновления прошивки.



Если вы обновляете прибор с прошивки 1.x.x.x до 2.x.x.x, в начале для ЭНИП-2 необходимо установить update patch (не требуется для приборов с двумя портами Ethernet), подробнее описание смотрите в архиве с последней прошивкой на официальном сайте в разделе поддержка: <http://enip2.ru/support/>

При обновлении микропрограммы у ЭНИП-2-...-A2E4x2(FX)-XX (модель с двумя Ethernet портами) надо учитывать следующие особенности:

1. В ПО «EsBootloader» необходимо выбрать тип устройства ЭНИП-2 (V2) 2-Ethernet.
2. На прибор обязательно должно быть подано внешнее питание;
3. Если активирована настройка «Резервирование RSTP» и ЭНИП-2 не включен в кольцевую сеть, то обновление микропрограммы по Ethernet возможно только по LAN-1.



За версию настроек в измерительном преобразователе ЭНИП-2 отвечает последняя цифра в номере микропрограммы. Если в номере версии старой и новой микропрограмм последняя цифра отличается, то все настройки после обновления микропрограммы будут сброшены на настройки по умолчанию. Чтобы сохранить старые настройки, сохраните конфигурацию с помощью ПО ES Конфигуратор, обновите прошивку и затем запишите сохраненные настройки в прибор обратно.

8.1.3 Для обновления микропрограммы сенсорного индикатора ЭНИП-2-...-Х3 необходимо подключиться к служебному порту RS-232, который подключен к пинам разъема RJ-45 порта IRIG-A.

Микропрограмма сенсорного индикатора обновляется также с помощью специализированного ПО «EsBootloader». Обновление микропрограммы осуществляется через COM-порт.

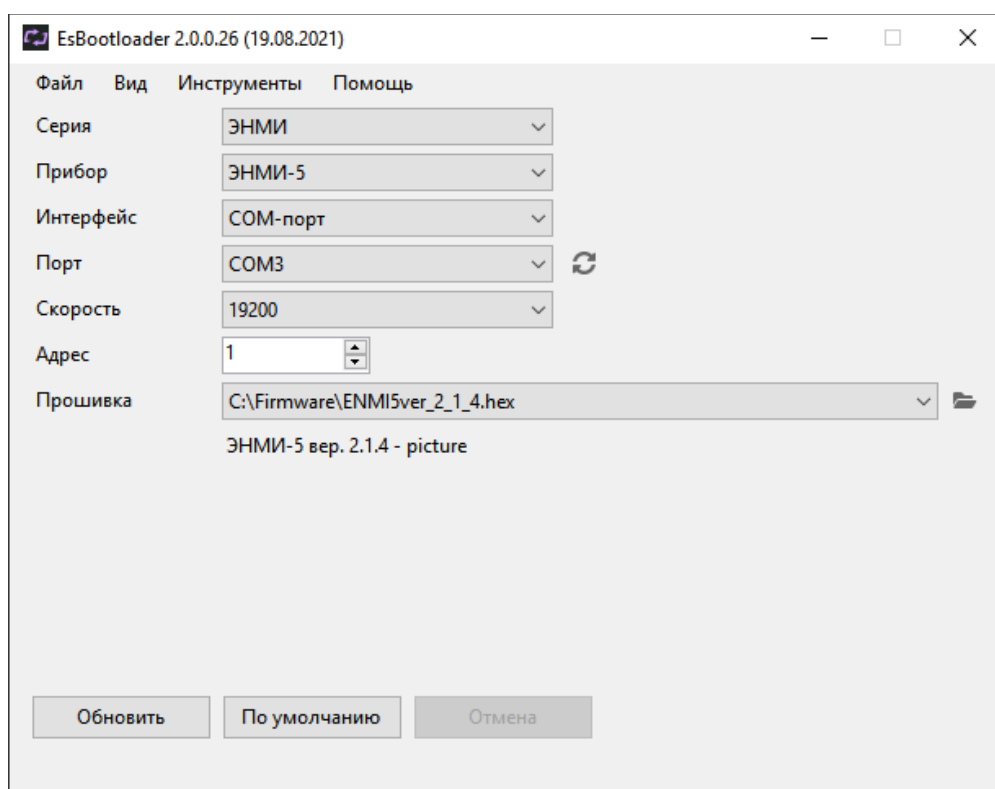


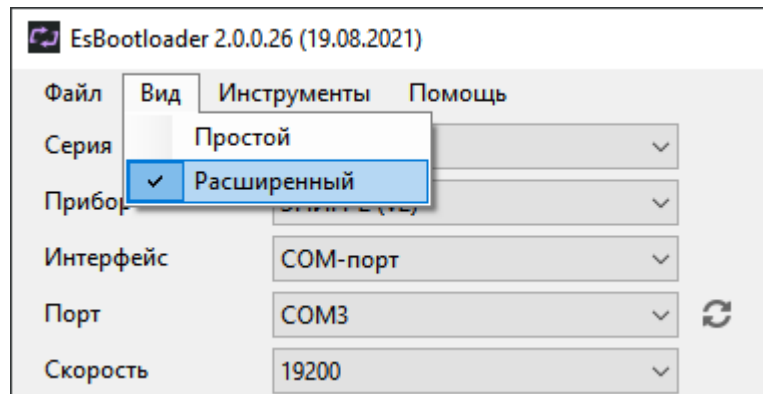
Рисунок 8.4. Обновление индикатора ЭНИП-2

## 8.2 Активация протокола МЭК 61850

Для активации поддержки протокола МЭК 61850 устройств ЭНИП-2 необходимо выполнить следующие действия:

- Подключить прибор к компьютеру через любой из интерфейсов – USB, RS-485, Ethernet;
- Подать питание на прибор;
- Запустить ПО «EsBootloader», выбрать необходимый тип прибора, интерфейс, включить расширенный вид:





- Нажать кнопку **Подключить**. При успешном подключении кнопки нижнего ряда станут активными:

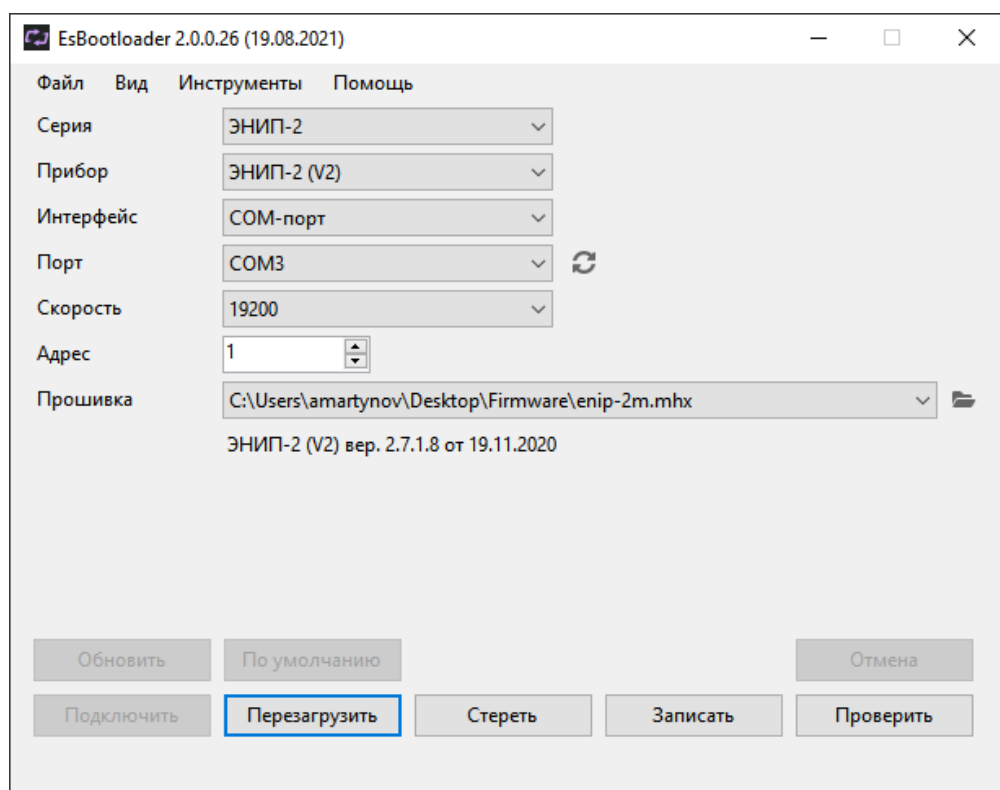
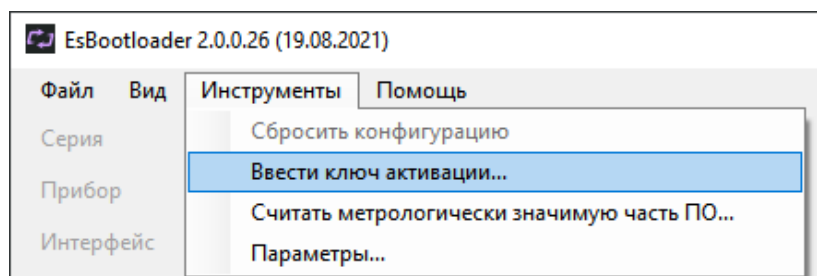


Рисунок 8.5. Подключение к прибору.

- Выбрать **Инструменты** -> **Ввести ключ активации**:



- В появившемся окне вставить ключ активации, полученный от завода-изготовителя, нажать **Ок**:

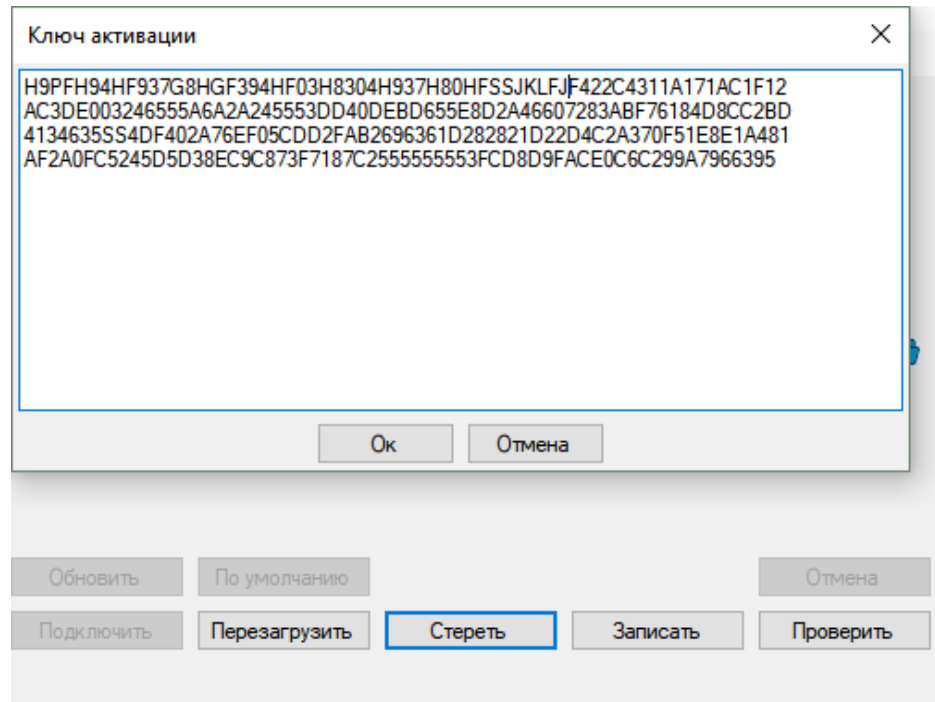
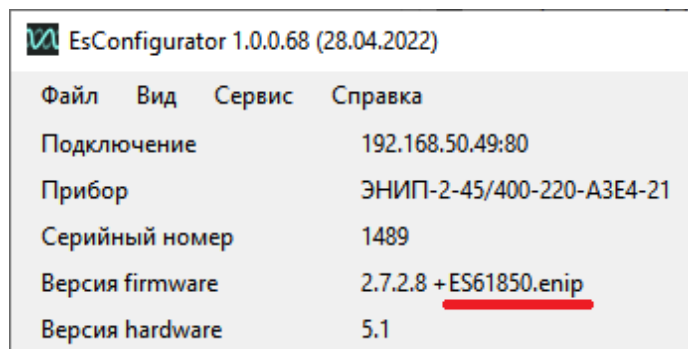


Рисунок 8.6. Окно ввода ключа активации.

- Для выхода из режима активации нажать **Перезагрузить**.
- После перезагрузки прибора в ПО «ES Конфигуратор» будет отображаться поддержка МЭК 61850:



### 8.3 Восстановление настроек по умолчанию

Чтобы сбросить настройки прибора на значения по умолчанию необходимо воспользоваться ПК с установленной утилитой «EsBootloader» (рис. 8.1).

Подключите прибор к компьютеру с помощью USB или COM-порта, установить параметры подключения, нажмите кнопку *По умолчанию*. Настройки прибора станут заводскими. Значения параметров для каждого интерфейса см. в п. 4.

## 8.4 Конфигурирование устройства

Конфигурирование преобразователей ЭНИП-2 осуществляется при помощи программного обеспечения «ES Конфигуратор» или веб-консоли. ПО предназначено как для настройки преобразователей ЭНИП-2, так и просмотра измеряемых параметров. Экранная форма основного окна программы для настройки ЭНИП-2-...-X1, ЭНИП-2-...-X2 представлена на рисунке 8.7. Подробное описание ПО приведено в ЭНИП.411187.002 ПО.



Для конфигурирования преобразователей ЭНИП-2 рекомендуется использовать компьютеры, оснащенные портами USB, либо RS-485 (с использованием преобразователя интерфейсов RS-232/RS-485) или Ethernet.

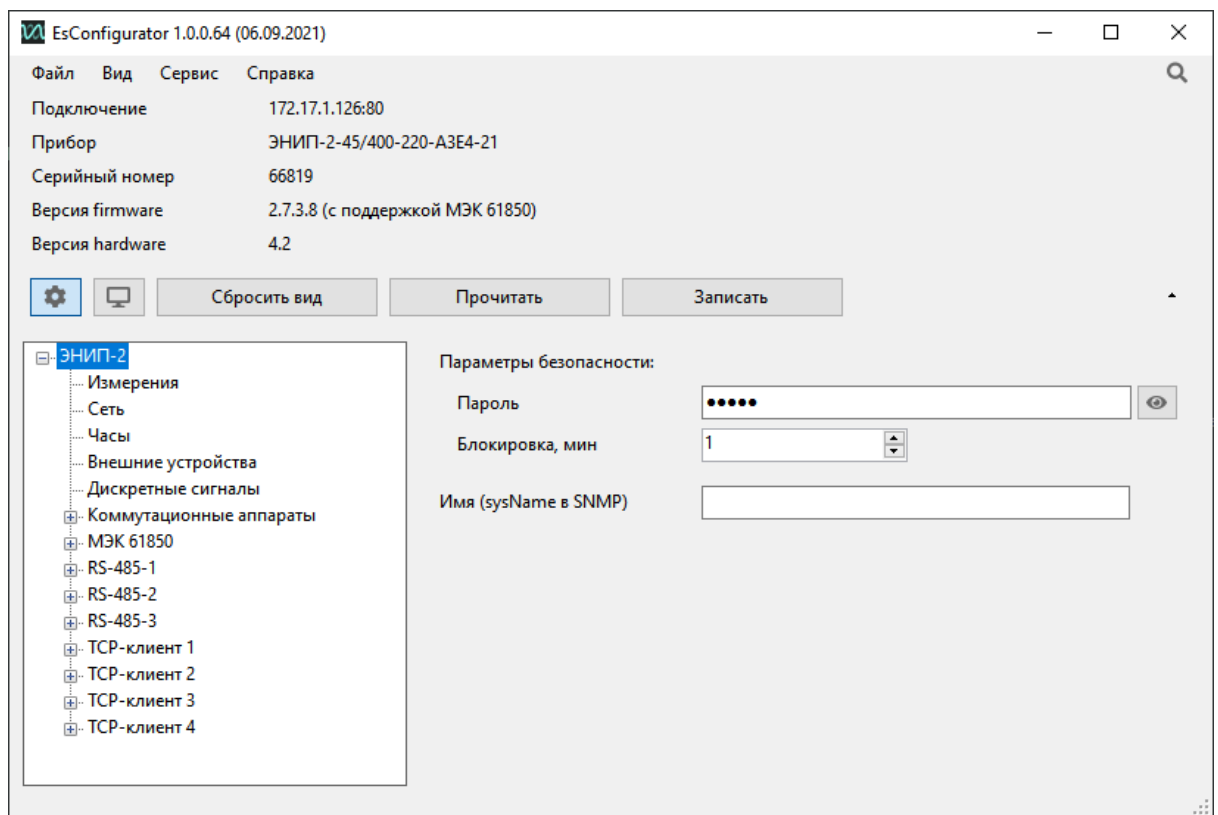


Рисунок 8.7. ПО «ES Конфигуратор».

## 8.5 Конфигурирование через web-интерфейс

Доступно только для модификации ЭНИП-2-...-X1. Для доступа к удаленному конфигурированию ЭНИП-2 через сеть веб-браузер необходимо открыть страницу по адресу <http://192.168.0.10> (где указанный IP – адрес по умолчанию, или IP адрес ЭНИП-2 настроенный пользователем). Также допустимо обращение по адресу ENIP2NXXXXX (где XXXXX – все цифры серийного номера ЭНИП-2).

Для входа в страницу нужно ввести параметры авторизации:

Имя пользователя: admin

Пароль: admin

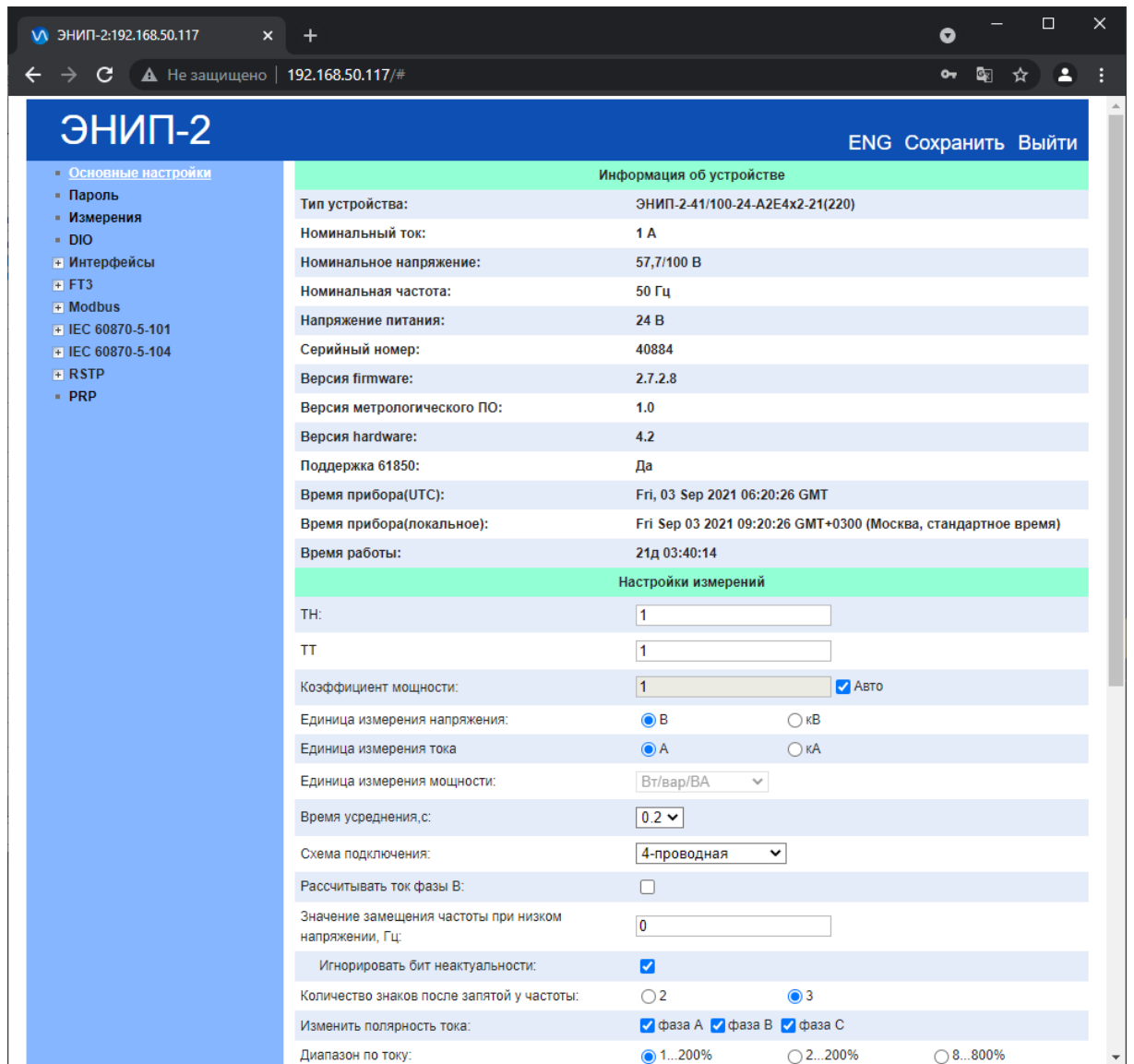


Рисунок 8.8. Экранная форма окна настройки ЭНИП-2 в веб интерфейсе

Если IP адрес ЭНИП-2 неизвестен, то для быстрого поиска ЭНИП-2 в сети и определения его IP-адреса можно воспользоваться специализированной утилитой «ES Find IP». «ES Find IP» позволяет просканировать сеть и найти все приборы производства ИЦ «Энергосервис» подключенные в локальную сеть, изменить IP адрес и другие сетевые настройки.

№	Тип устройства	S/N	MAC-адрес	IP Адрес	Имя	DHCP
7	ЭНИП-2 (V2)	66819	D8-80-39-C7-B3-FA	172.17.1.126	ENIP2N66819	<input checked="" type="checkbox"/>
8	ЭНИП-2 (V2)	14863	00-1E-C0-B7-05-14	192.168.0.40	ENIP2N14863	<input type="checkbox"/>
9	ЭНИП-2 (V2)	14864	00-04-A3-F9-2E-50	172.17.1.221	ENIP2N14864	<input type="checkbox"/>
18	ЭНИП-2 (V2) 2-Ethernet	55590	0C-EF-AF-30-57-76	192.168.50.40	ENIP2N55590	<input type="checkbox"/>
29	ЭНИП-2 (V2) 2-Ethernet	52101	0C-EF-AF-30-52-0E	192.168.50.115	RSTP15	<input type="checkbox"/>
36	ЭНИП-2 (V2)	39551	D8-80-39-20-68-5D	172.17.1.134	ENIP2N39551	<input checked="" type="checkbox"/>
40	ЭНИП-2 (V2) 2-Ethernet	40884	0C-EF-AF-30-24-BC	192.168.50.117	RSTP17	<input type="checkbox"/>
45	ЭНИП-2 (V2)	18637	00-1E-C0-C7-9C-7D	192.168.0.44	VAPECOMMANDER2	<input type="checkbox"/>

Фильтр   Регулярные выражения

Рисунок 8.9. Экранная форма ПО «ES Find IP»

Окно изменения настроек открывается двойным щелчком по строке с требуемым прибором.

Новый IP-адрес

Тип устройства: ЭНИП-2 (V2)  
 Серийный номер: 66819  
 MAC-адрес: D8-80-39-C7-B3-FA  
 IP-адрес: 172.17.1.126  Включить DHCP  
 Маска подсети: 255.255.252.0  
 Шлюз: 172.17.0.5  
 NETBIOS имя: ENIP2N66819  По умолчанию  
 Пароль для доступа: admin

OK Отмена Ping

Рисунок 8.10. Определение сетевых настроек с помощью ПО «ES Find IP»

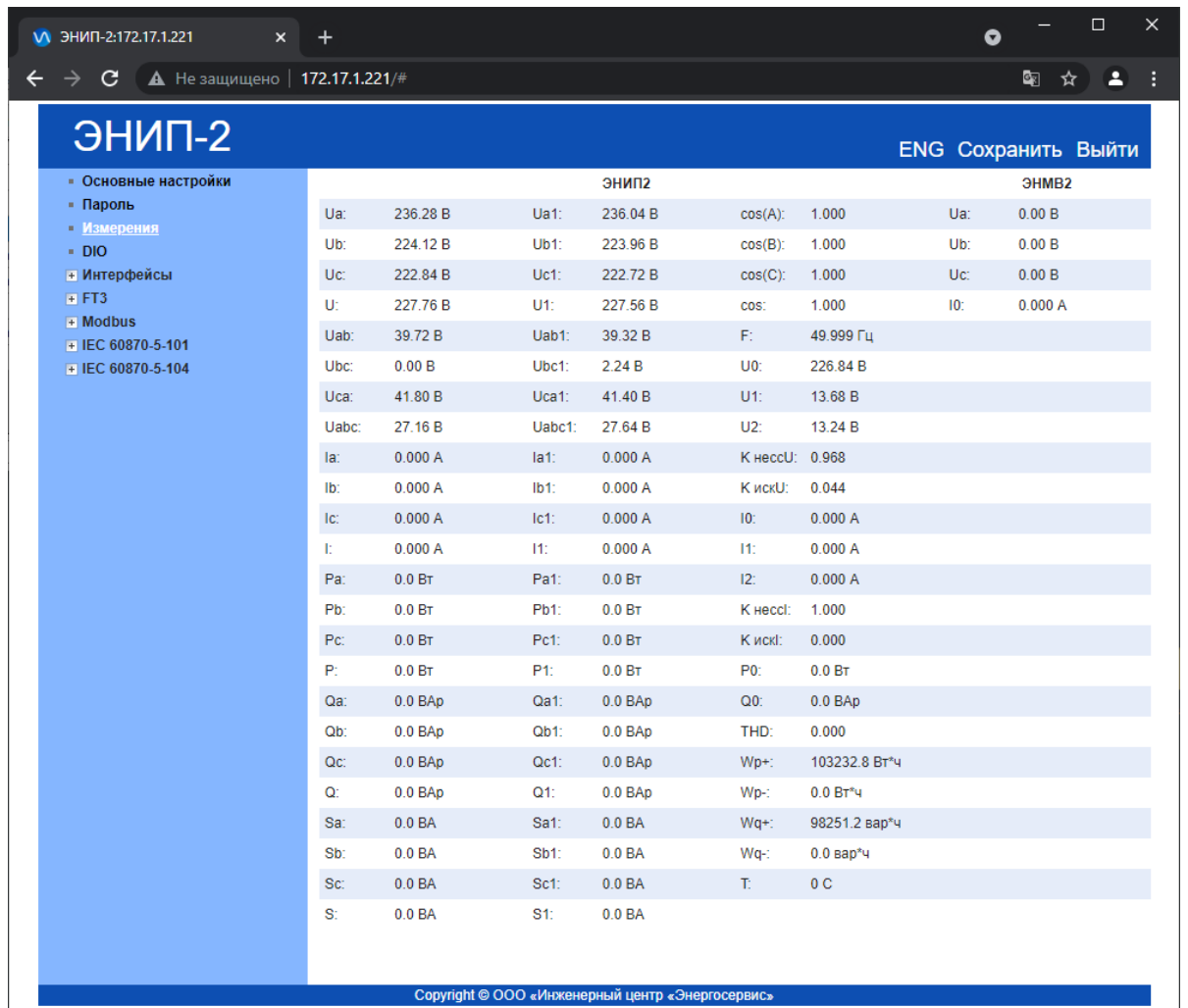



Рисунок 8.11. Экранная форма окна просмотра измеряемых и вычисляемых параметров в веб-консоли ЭНИП-2

## 8.6 Конфигурирование через сенсорный дисплей

Для модификации ЭНИП-2-...-ХЗ доступна настройка некоторых параметров на сенсорном дисплее. Для этого необходимо перейти в раздел настройки , пароль по умолчанию 1122. В данном разделе задаётся IP-адрес прибора, разрешенные клиенты для подключения по МЭК-60870-5-104, включается DHCP.

## 9 Рекомендации по подключению внешних цепей

### 9.1 Подключение питания

Подключение необходимо произвести при условии выполнения следующих условий:

- в электрической схеме цепей питания ЭНИП-2 должен быть предусмотрен внешний выключатель или автомат защиты;
- внешний выключатель или автомат защиты должен располагаться в непосредственной близости к ЭНИП-2 и в пределах досягаемости для эксплуатационного персонала.




**Внимание!** Перед подключением к ЭНИП-2 цепей питания необходимо убедиться в том, что все входящие источники питания отключены. Несоблюдение данного требования может привести к серьезной или даже смертельной травме или повреждению оборудования.

Для подключения ЭНИП-2 к цепям питания рекомендуется использовать провода сечением не менее 1,5 мм<sup>2</sup>.

Для заземления корпуса ЭНИП-2-...-Х2 рекомендуется использовать провод сечением не менее 2,5 мм<sup>2</sup>, обжатый кольцевым наконечником с диаметром 4–6 мм (под болт М4).

Подключение источника питания (в зависимости от типа питания АС или DC и диапазона питающего напряжения) осуществлять согласно схемам на рисунке 9.1:

- Подключите фазный/плюсовой провод к контакту L/+;
- Подключите нулевой/минусовой провод к контакту N/-;
- Подключите провод защитного заземления к контакту .

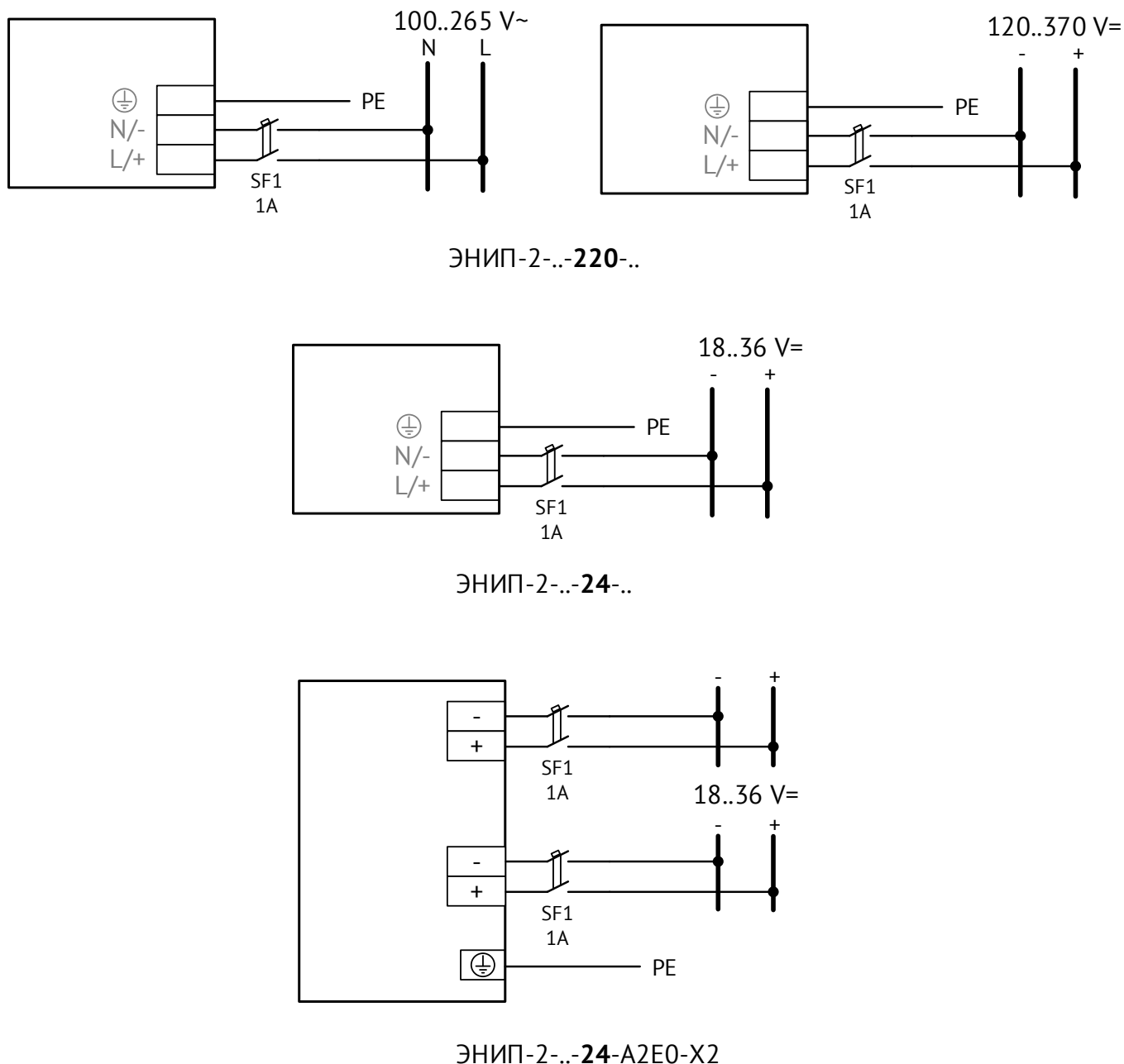


Рисунок 9.1. Схемы подключения ЭНИП-2 к цепям источника (сети) электропитания

**Рекомендуется** использовать гарантированное электропитание, а также производить выбор источника с возможностью ограничения тока нагрузки.



Для РП и ТП 6...20 кВ рекомендуется использовать ЭНИП-2 с напряжением питания 24 В постоянного тока. Для подстанций класса напряжения 35 кВ и выше рекомендуется использовать гарантированное напряжения питания 220 В переменного тока.

В случае использования напряжения питания 220 В постоянного тока от цепей оперативного тока не рекомендуется подключать большое количество ЭНИП-2 через один питающий кабель длиной более 5 м. Если нет других вариантов питания, то необходимо организовать защиту линии питания от импульсных перенапряжений в



месте установки ЭНИП-2, а также использовать источник питания с ограничением выходного тока.

## 9.2 Подключение измерительных цепей

Рекомендуется подключать токовые цепи проводом сечением не менее 2,5 мм<sup>2</sup>, цепи напряжения проводом сечением не менее 1,5 мм<sup>2</sup>. Для удобства обслуживания рекомендуется использовать промежуточные клеммники с возможностью шунтирования токовых цепей, разрыва цепей напряжения.



В зависимости от используемой схемы подключения на этапе настройки ЭНИП-2 с помощью ПО «ES Конфигуратор» установить трех- или четырехпроводную схему.

## 9.3 Подключение цепей дискретного ввода/вывода

### 9.3.1 Для исполнения ЭНИП-2-...-X1

#### **цепи дискретного ввода**

Дискретные сигналы подключать к ЭНИП-2 при условии внешнего питания этих цепей напряжением 20...250 В – т.е. «wet contact».

ЭНИП-2 версии hardware 2 (снято с производства) требует подачи внешнего питания.

ЭНИП-2 версии hardware 3 и новее с дискретными входами, рассчитанными на 24 В, имеет встроенный источник 24 В= (клемма 20), который можно использовать для питания («смачивания») «сухих» контактов.

Встроенные дискретные входы ЭНИП-2 позволяют подключать 4 или 8 сигналов. При необходимости расширения количества подключаемых сигналов можно использовать модули ввода-вывода ЭНМВ-1.

Наличие в ЭНМВ-1 встроенного источника постоянного напряжения 24 В позволяет подключать как к самому ЭНМВ, так и к ЭНИП-2 дискретные сигналы типа «сухой контакт» (Dry Contact). Таким образом, ЭНИП-2 и ЭНМВ-1 обеспечивают подключение как потенциальных дискретных сигналов, так и «сухих контактов». В качестве примера на рисунке 9.3 показано, как к ЭНИП-2 подключить дискретные сигналы. Не обязательно, но в ряде случаев (дискретные сигналы на территории ОРУ), для повышения помехоустойчивости рекомендуется устанавливать параллельно входам DI сопротивления номиналом 43 кОм или 56 кОм мощностью не менее 2 Вт. Также на рисунке 9.3 показано одновременное подключение дополнительных модулей и подключение к ним дополнительных сигналов (ЭНМВ-1-6/3R).

Напряжение, с помощью которого обрабатываются дискретные сигналы, должно быть в диапазоне: 18...250 В для постоянного тока.



**Рекомендуется** для ввода сигналов телесигнализации использовать напряжение постоянного тока 24 или 220 В. Для сбора телесигнализации с территории ОРУ использовать модификацию ЭНИП-2 с дискретными входами на напряжение 220 В.

Для небольших объектов (ТП, РТП) рекомендуется использовать постоянное напряжение 24 В, которым удобно одновременно обеспечить питание ЭНИП-2 и цепей телесигнализации (с точки зрения безопасности эксплуатации этот вариант предпочтительней).

### **Цепи управления**

Для выдачи команд телеуправления можно использовать встроенные дискретные выходы (модификации ЭНИП-2-...-11, ЭНИП-2-...-X2) или внешние модули ввода-вывода ЭНМВ-1.

На рисунках 9.2 – 9.8 показаны случаи, когда к ЭНИП-2 подключены внешние модули ЭНМВ-1. В представленных вариантах при осуществлении информационного обмена возможна обработка до 14 дискретных сигналов и выдачи команд управления.

При осуществлении информационного обмена с ЭНИП-2 возможна обработка до 32 дискретных входов или выдача команд телеуправления на 16 объектов (16 коммутационных аппарата).

Для организации передачи двухэлементной информации ТС (двухпозиционные ТС) следует учитывать, что для одного объекта необходимо задействовать пару дискретных входов, например, DI1 и DI2, DI3 и DI4, DI5 и DI6, DI7 и DI8. Недопустимо использовать под один объект дискретные входы из разных пар. На дискретный вход с нечетным номером заводится сигнал «ВКЛ», а на вход с четным номером – сигнал «ВЫКЛ».

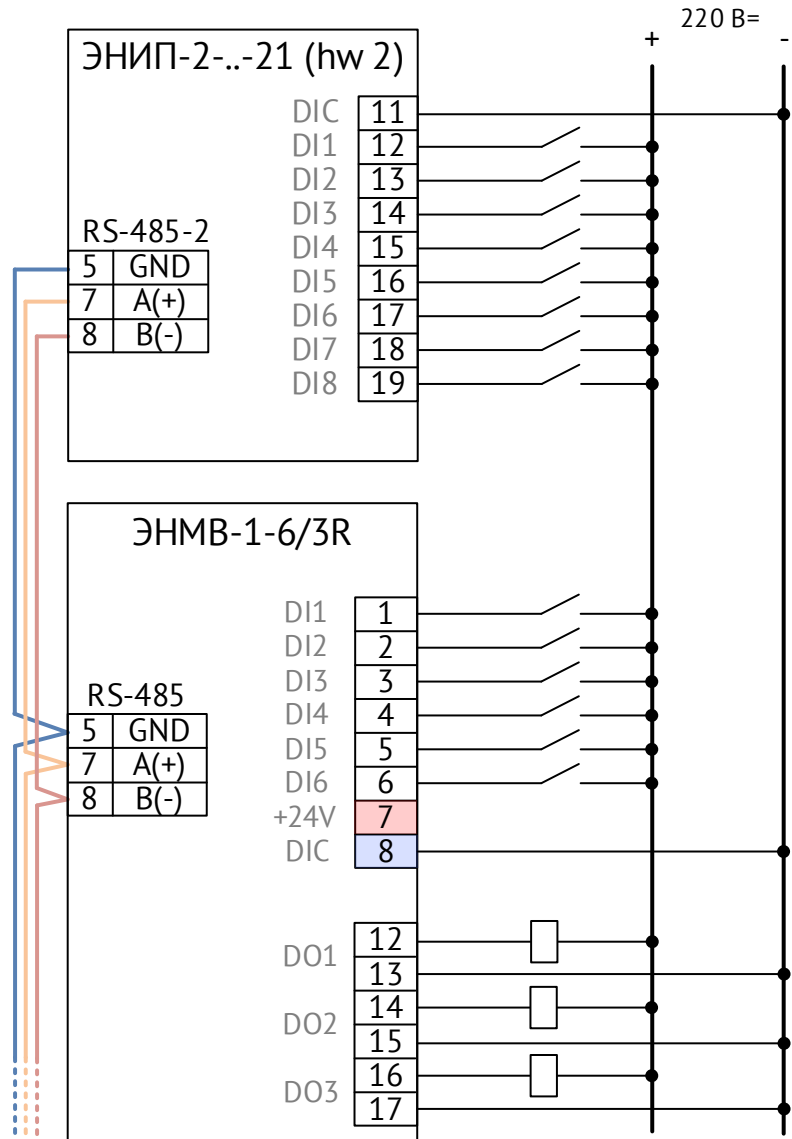


Рисунок 9.2. Пример подключения к ЭНИП-2-...-Х1 дискретных сигналов для версии hardware 2.X (выпускалась в 2013г., снято с производства)

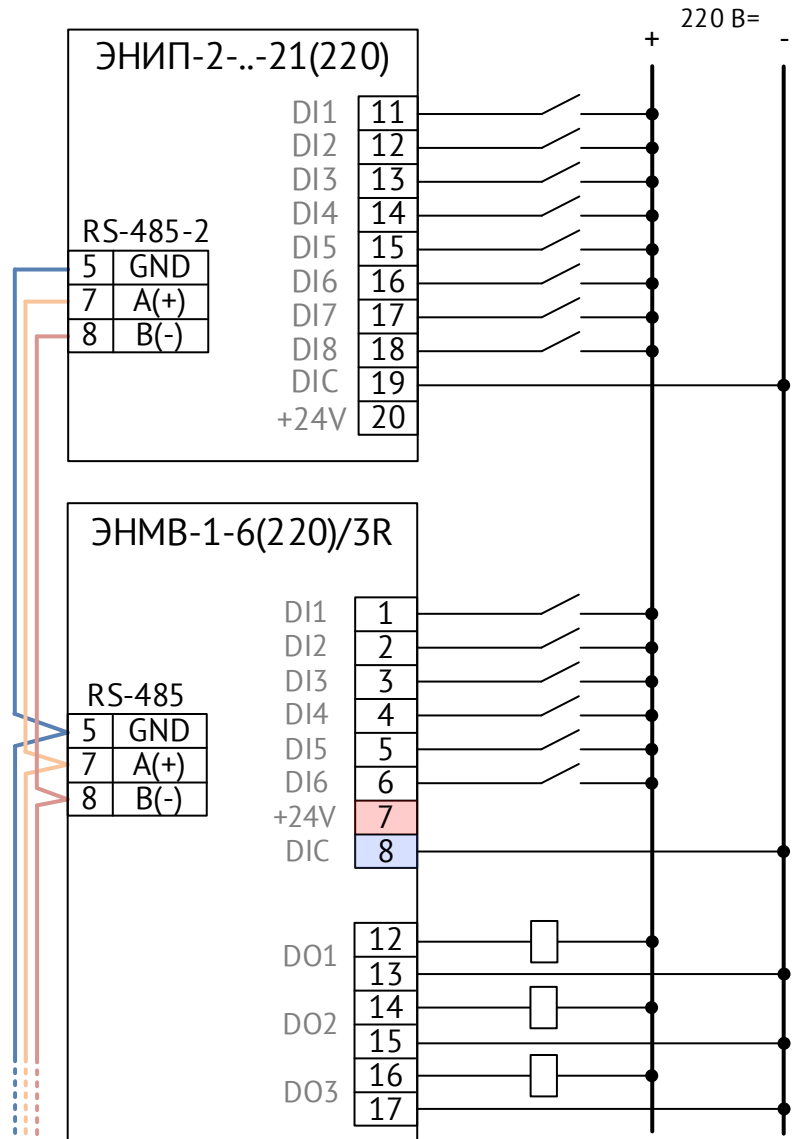


Рисунок 9.3. Схема подключения дискретных сигналов к ЭНИП-2-...-21(220).

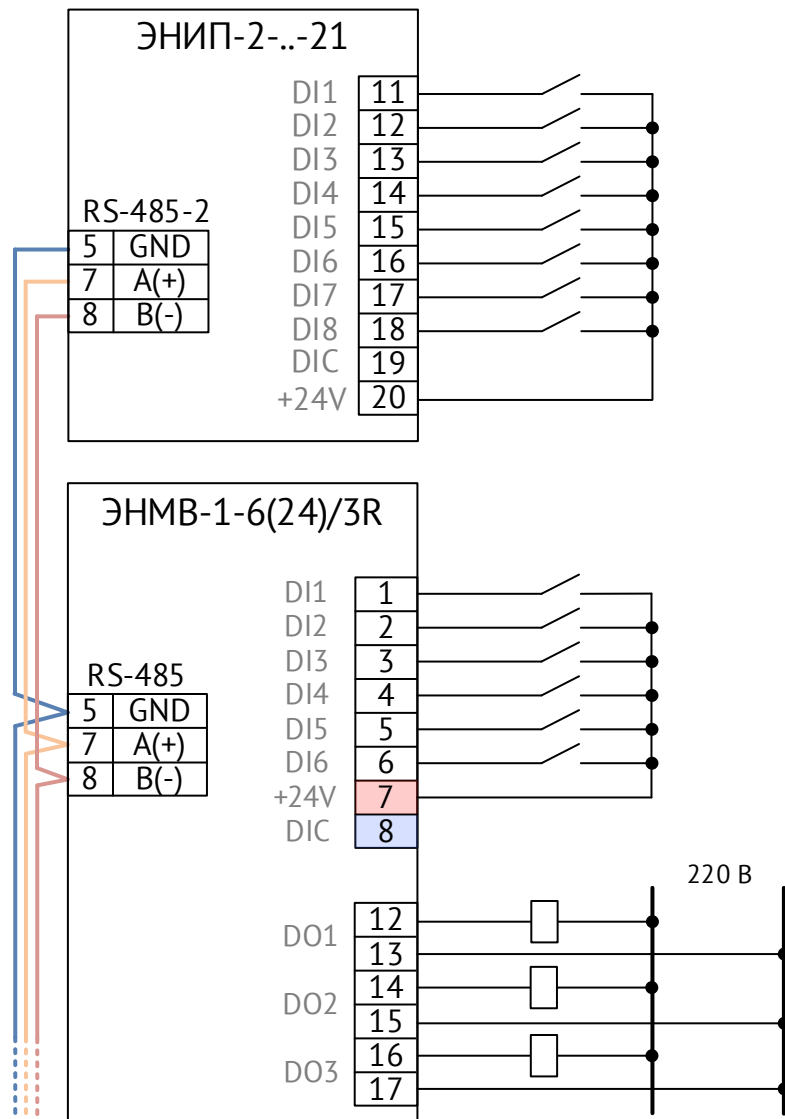


Рисунок 9.4. Схема подключения дискретных сигналов к ЭНИП-2-...-21. Вариант подключения дискретных входов с питанием от встроенного источника 24 В.

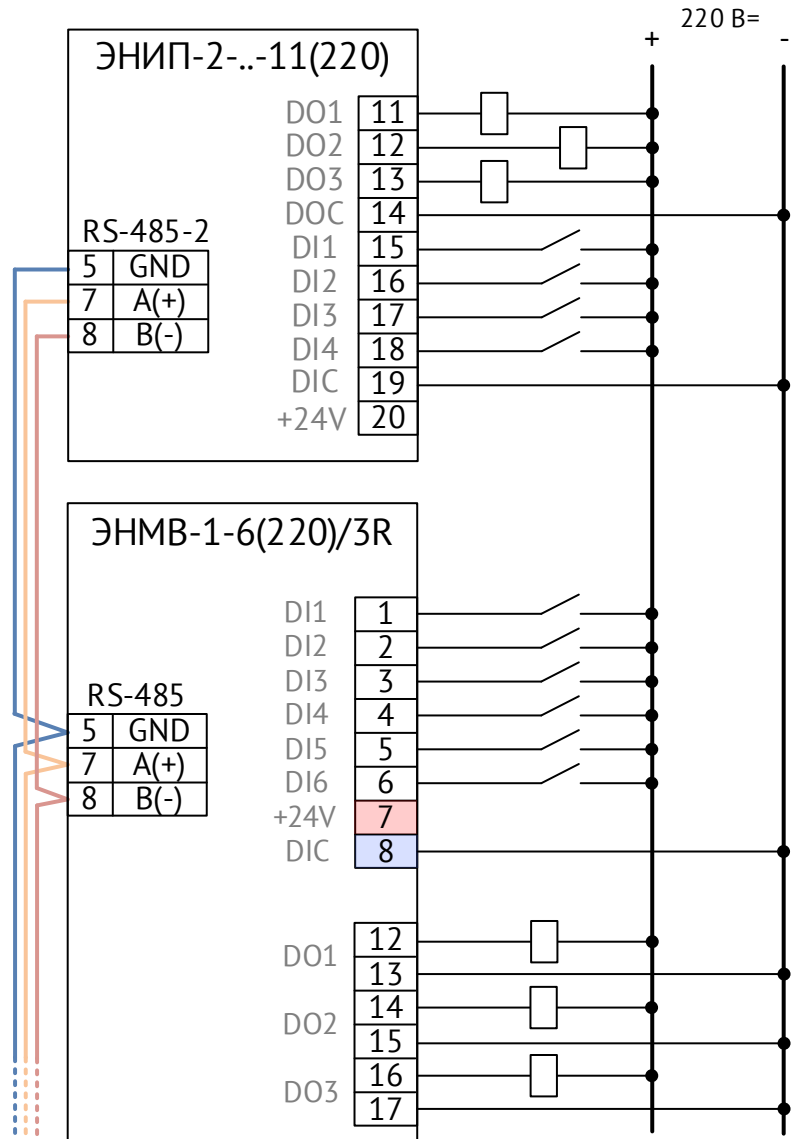


Рисунок 9.5. Схема подключения дискретных сигналов к ЭНИП-2-...-11(220).

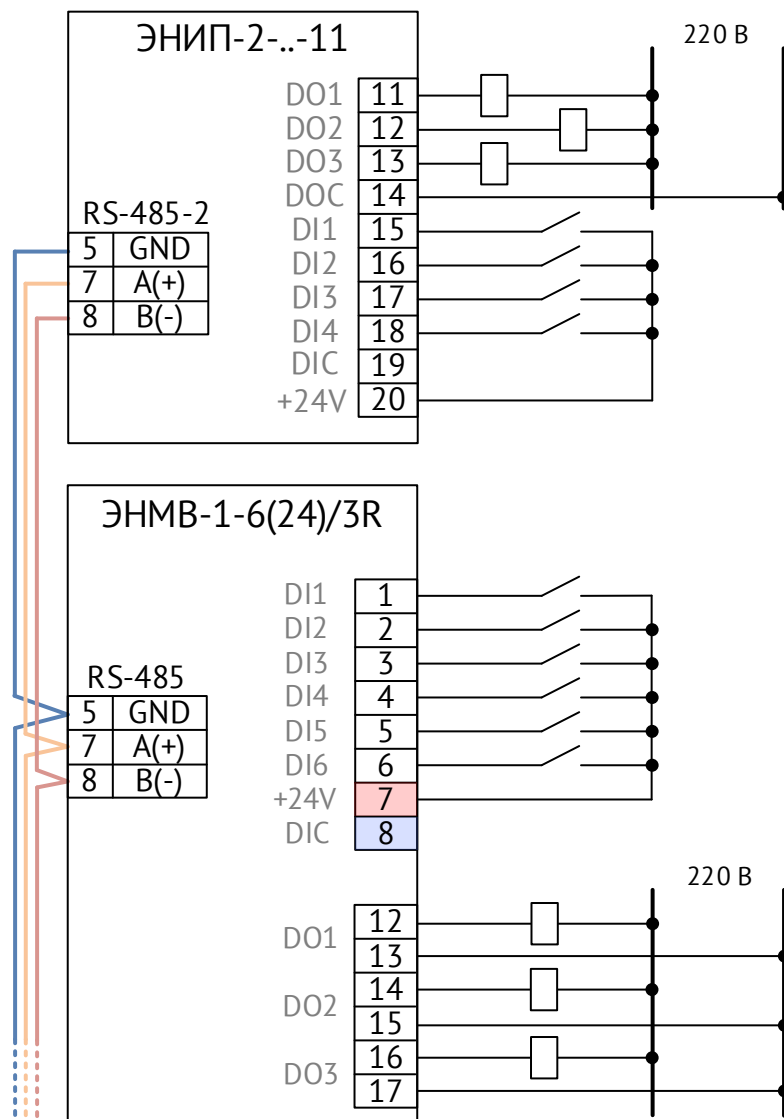


Рисунок 9.6. Схема подключения дискретных сигналов к ЭНИП-2-...-11. Вариант подключения дискретных входов с питанием от встроенного источника 24 В.

Для подачи команд управления на ЭНИП-2-...-11 (встроенные дискретные выходы) необходимо использовать промежуточные реле и рекомендуемую схему подключения.

Рекомендуемые типы промежуточных реле:

- Питание катушки 220 В: PLC-RPT-230UC/21;
- Питание катушки 24 В: RIF-0-RPT-24DC/21.

Рекомендуемая схема включения дискретных выходов ЭНИП-2-...-11 в схему управления коммутационным оборудованием электроустановок представлена на рисунке 9.7.

Режим телеуправления коммутационным оборудованием предусматривает обязательный контроль готовности исполнительных цепей, а также возможность блокировки телеуправления. Готовность выполнения телеуправления контролируется по состоянию входа DI настроенного для этого (DI4 на схеме). В случае разрешения телеуправления цепи включения или отключения (контактные группы реле KL1, KL2, подключенных к выходам DO1 или DO2), формируемые рекомендуемой схемой (рисунок 8-7), включены последовательно с дополнительной контактной группой контрольного реле KL3, что исключает несанкционированное управление коммутационным оборудованием. Подключение к дискретному входу «Пакетный выключатель SA1» используется для подачи питания с шинок управления на схему телеуправления. Также подключение к входу DI3 (или любому другому свободному входу) контактов SA1 позволяет контролировать состояние ключа «местное/дистанционное управление выключателем» - контроль должен осуществляться средствами ОИК, SCADA.

Для гашения ЭДС самоиндукции, возникающей при размыкании контактов реле, рекомендуется параллельно реле устанавливать диоды КД105, или аналогичный.

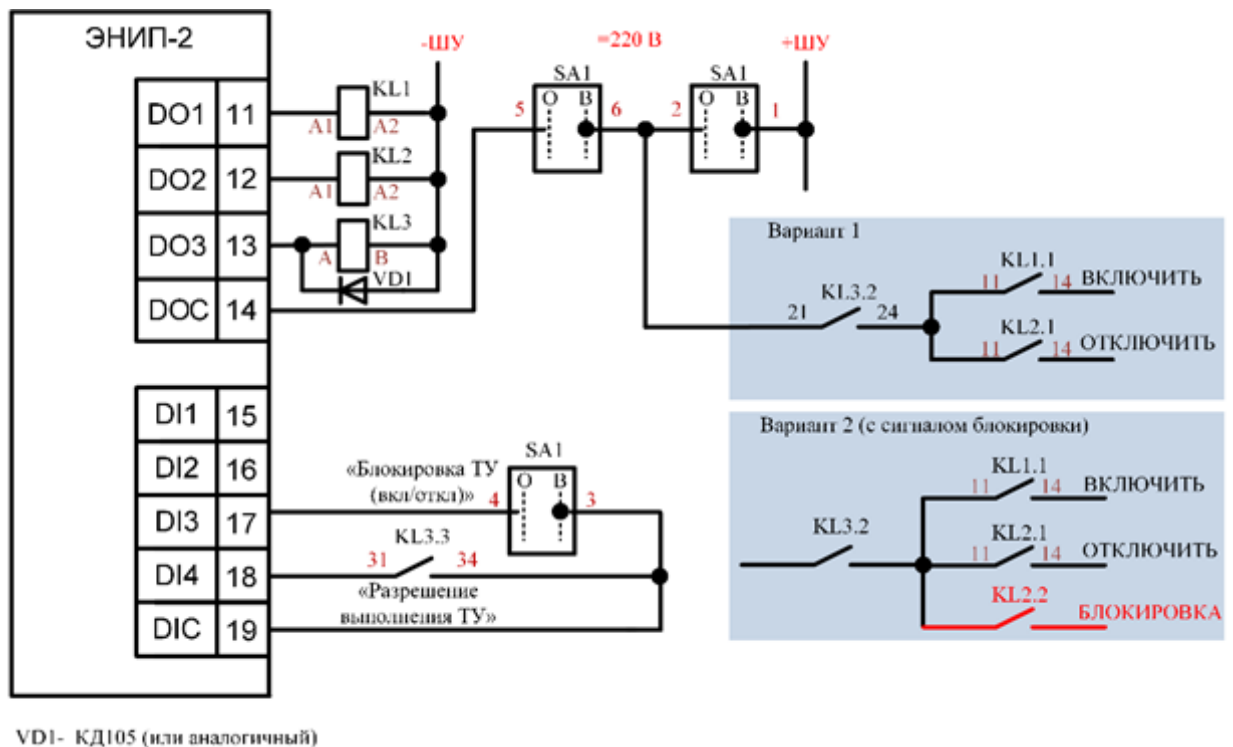


Рисунок 9.7. Рекомендуемая схема подключения дискретных выходов ЭНИП-2-...-11 к схеме управления коммутационным оборудованием



Ниже на рисунке 9.8 показаны различные варианты подключения ЭНИП-2-...-X1 к внешним модулям. Ограничения по подключению внешних модулей:

- ЭНИП-2 может суммарно обработать не более 32 дискретных сигналов (1 ТС – один дискретный сигнал, 1 объект ТУ – два дискретных сигнала);
- Допускается подключать не более 10 модулей.

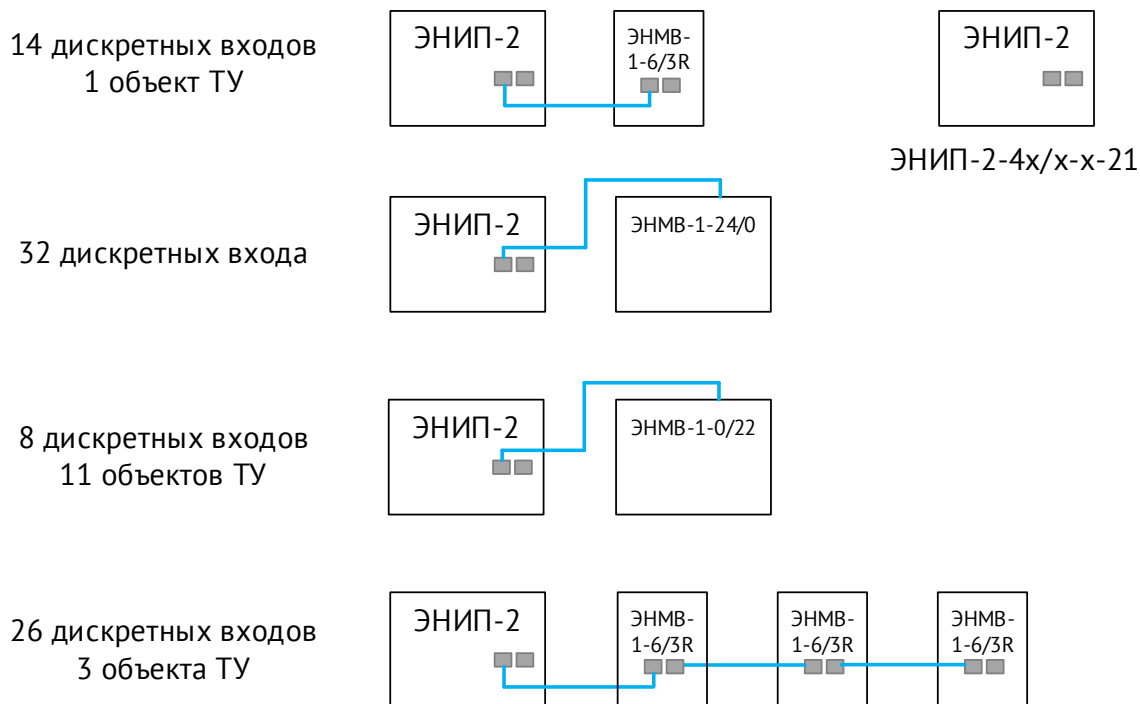


Рисунок 9.8. Примеры схем подключения ЭНИП-2-...-X1 к внешним модулям ЭНМВ

### 9.3.2 ЭНИП-2-...-X2

#### цепи дискретного ввода (клеммы DI1...DI12)

Дискретные сигналы подключать к ЭНИП-2 при условии внешнего питания этих цепей напряжением 18...36 В (возможно применение по заказу других уровней напряжения питания постоянного напряжения) – т.е. «смачиваемый» контакт (Wet Contact). Состояние входа отображается на индикаторах DI1...DI12.

Встроенные дискретные входы ЭНИП-2 позволяют подключать до 12 сигналов. Встроенный источник 24 В= предназначен для подключения «сухих контактов». Для этого нужно запитать «сухие контакты» от клеммы =24В.

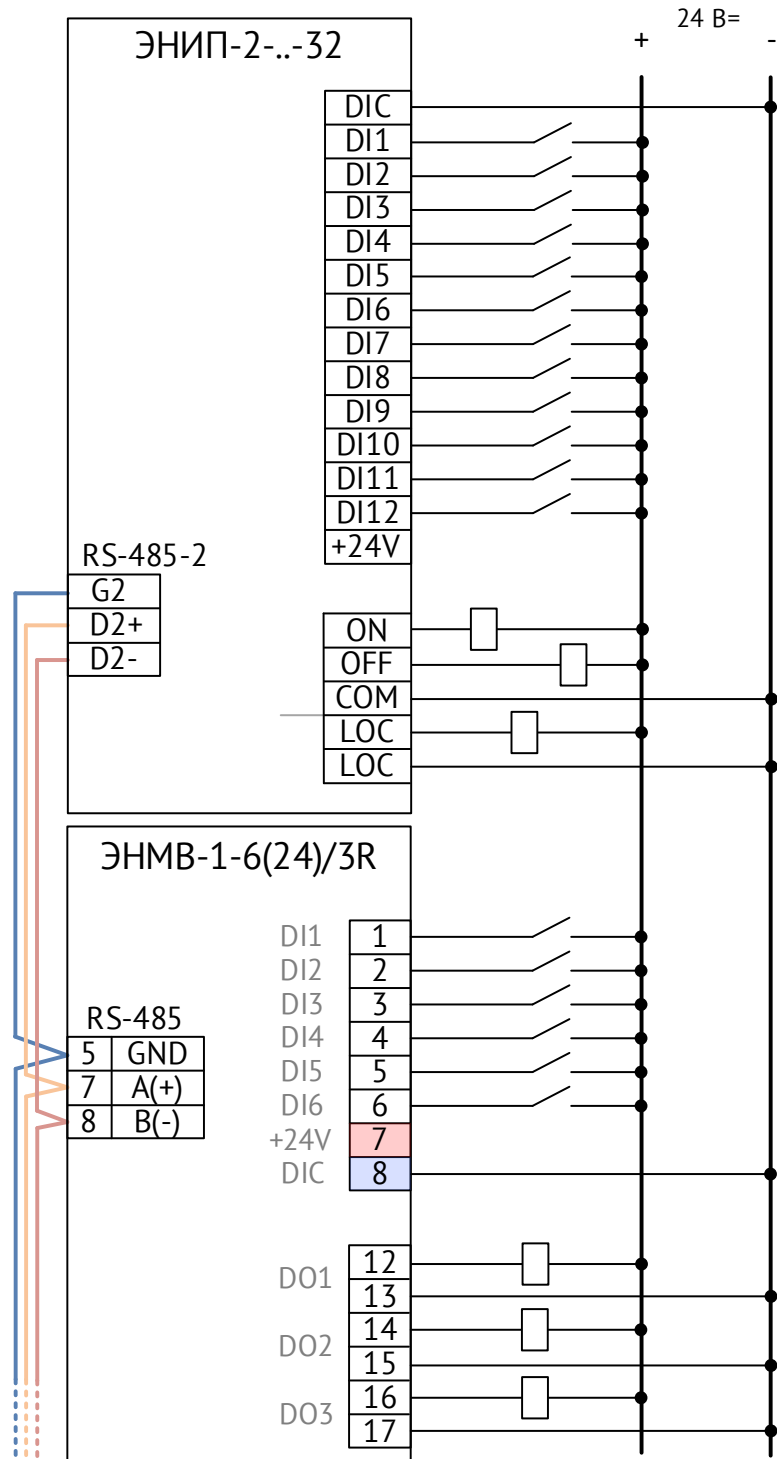


Рисунок 9.9. Схема подключения дискретных сигналов к ЭНИП-2-...-X2. На примере вариант подключения дискретных входов с питанием от внешнего источника

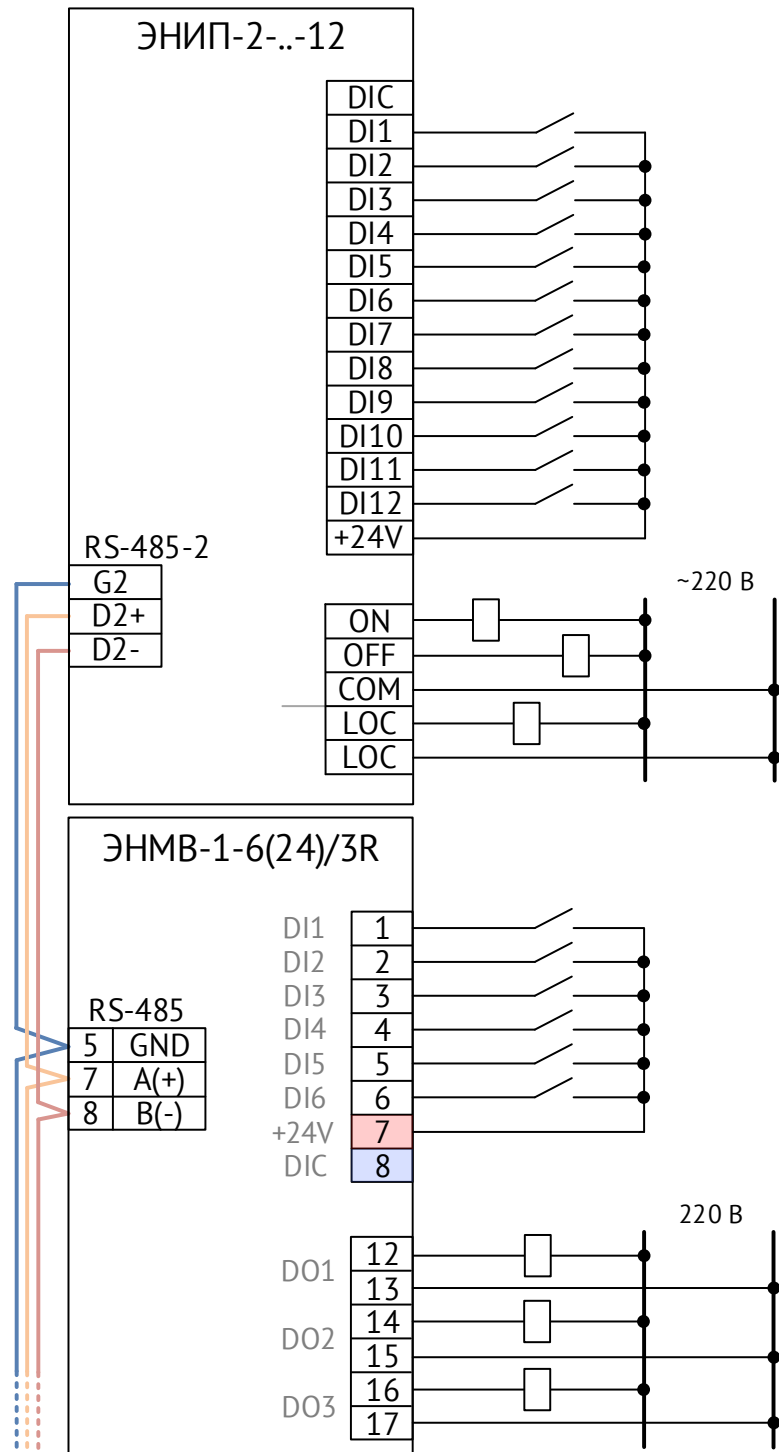


Рисунок 9.10. Схема подключения дискретных сигналов к ЭНИП-2-...-X2. На примере вариант подключения дискретных входов с питанием от встроенного источника

**цепи управления:**

С помощью встроенных релейных выходов и дополнительных внешних блоков – модулей ввода/вывода ЭНМВ-1-Х/3R ЭНИП-2 можно использовать для выдачи команд телеуправления – до 16 объектов телеуправления;



К порту RS-485-2 ЭНИП-2 можно подключать до четырех модулей ЭНМВ-1.

Для инициализации обмена между ЭНИП-2 и ЭНМВ-1 необходимо в конфигураторе настроить порт RS-485-2:

- Выбрать в качестве протокола обмена Modbus RTU, настроить скорость, соответствующую ЭНМВ (рекомендуется использовать максимально возможную скорость 115200);
- Настроить внешние устройства, указав типы и связанные адреса (в диапазоне 2...254, при этом адрес внешних устройств не должен совпадать с адресом Modbus RTU RS-485-2 (по умолчанию 1)).

После записи этих настроек ЭНИП-2 начнет постоянный обмен данными с ЭНМВ-1 в режиме Master.

Ниже на рисунке 9.11 показаны различные варианты подключения ЭНИП-2 к внешним модулям.

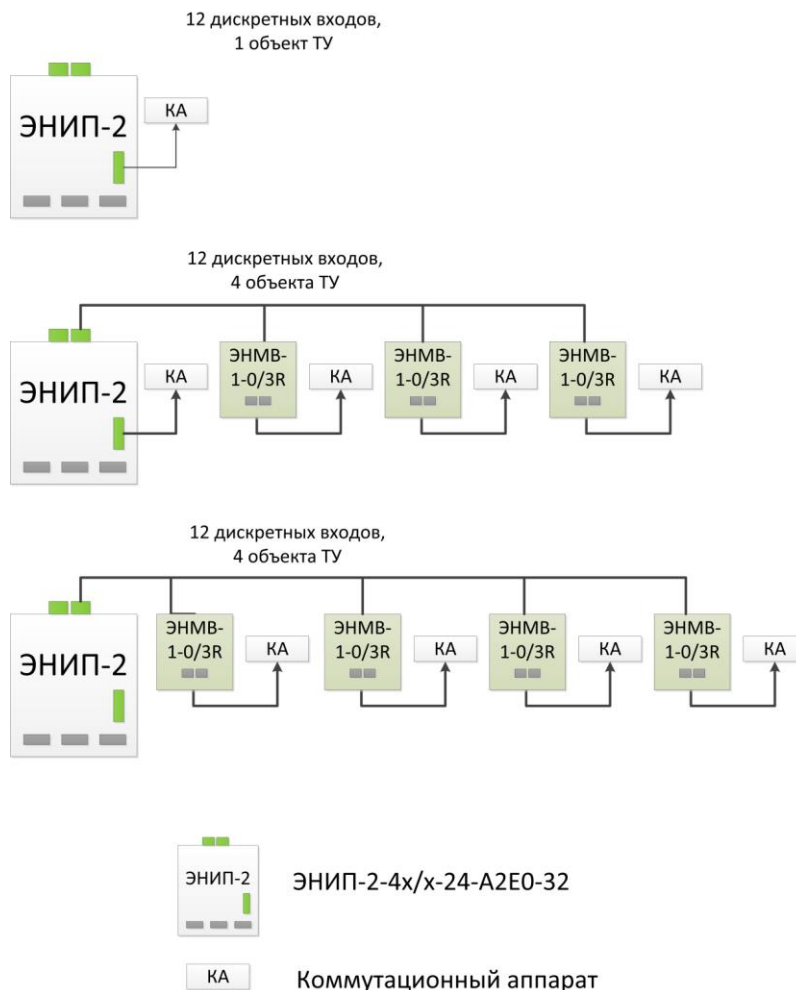


Рисунок 9.11. Схемы подключения ЭНИП-2-...-X2 к внешним модулям

### 9.3.3 Для исполнения ЭНИП-2-...-Х3

#### цепи дискретного ввода

ЭНИП-2 имеет встроенный источник 24 В, который используется для питания («смачивания») «сухих» контактов.

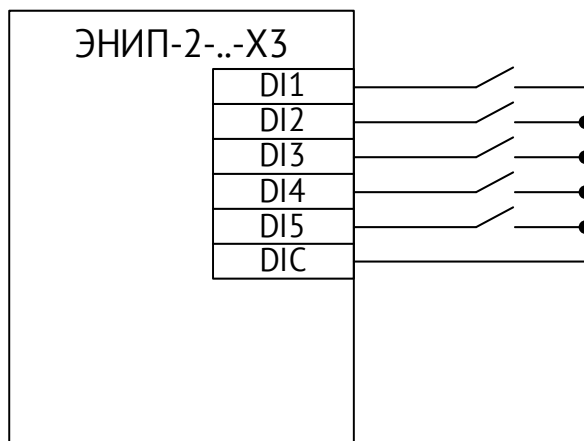


Рисунок 9.12. Схема подключения дискретных сигналов к ЭНИП-2-...-Х3

## 9.4 Подключение датчиков контроля напряжения

Модификации ЭНИП-2-...-Х2 позволяет решать задачу контроля напряжения на отходящих кабелях - сборок РУ 0,4 кВ или кабелях 6-20 кВ при подключении через емкостные делители. Каждый вход имеет настраиваемые уставки срабатывания. Факт отработки уставок отражается на светодиодных индикаторах L1, L2, L3 и передается по коммуникационным протоколам в виде телесигнализации. Индикатор горит зелёным – уставка включена, мигает зелёным – срабатывание по понижению напряжения, мигает красным – срабатывание по превышению напряжения. Настройка уставок осуществляется посредством ПО «ES Конфигуратор»

Для повышения надежности и безопасности эксплуатации электроустановок рекомендуется осуществлять подключение цепей 0,4 кВ к входам L1, L2, L3 (наконечники кабелей 0,4 кВ отходящих потребительских фидеров) через сопротивления (например, 200 кОм, 1 Вт или 100 кОм, 2 Вт). Сопротивления необходимо устанавливать в точке съема напряжения.

## 9.5 Подключение датчиков температуры

ЭНИП-2 поддерживает опрос бесконтактных датчиков температуры «ITS» и «Зной» с последующей передачей до 10 значений температуры. Подключение «ITS»

осуществляется к порту RS-485-2. Настройка опроса и передачи данных осуществляется с помощью ПО «ES конфигуратор».

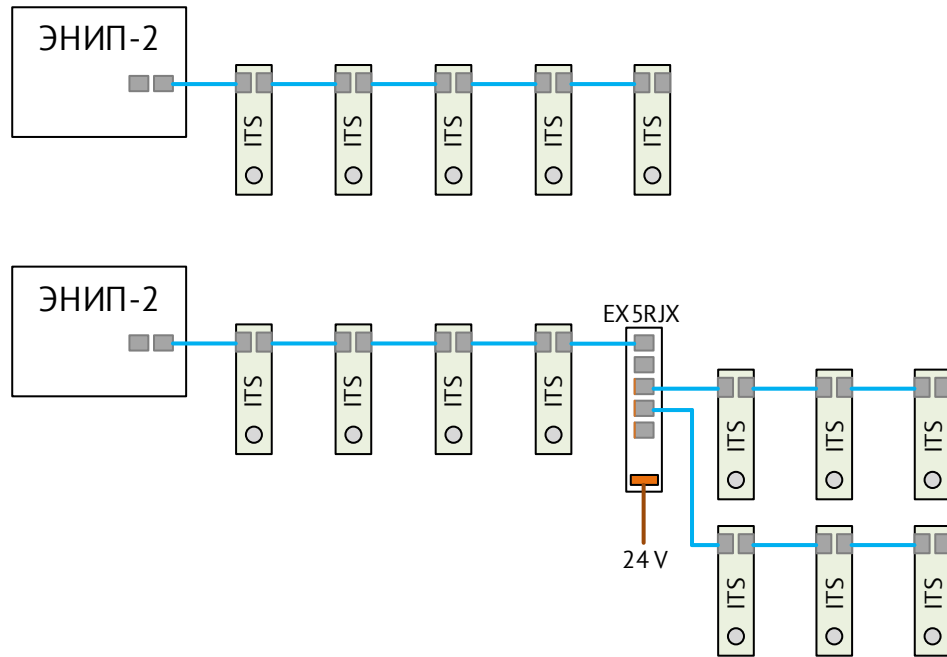


Рисунок 9.13. Примеры схем подключения ЭНИП-2-...-X1 к датчикам ITS

## 9.6 Подключение индуктивных датчиков

К дискретным сигналам ЭНИП-2 доступно подключение внешних индуктивных датчиков PNP-типа. Схема подключения приведен на рисунке 9.14.

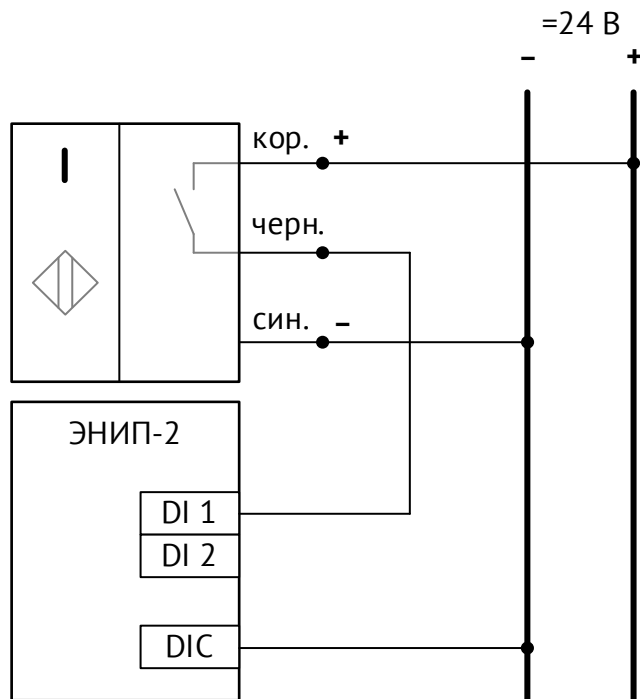


Рисунок 9.14. Пример подключения индуктивных датчиков с PNP-контактом.

## 9.7 Подключение внешних модулей индикации

Для модификаций ЭНИП-2-...-X1, ЭНИП-2-...-X2 доступны внешние модули индикации ЭНМИ. Подключение производится через любой интерфейс RS-485.

Для модификаций ЭНИП-2-...-X1 допускается подключение ЭНМИ к порту RS-485-2 одновременно с ЭНМВ-1. Для этого необходимо:

- Установить у ЭНМИ протокол обмена Modbus RTU Slave;
- Настроить порт RS-485-2 ЭНИП-2 на циклическую передачу (определить интервал передачи кратный 1 с), установить максимально возможную скорость обмена;
- Адресация Modbus регистров ЭНИП-2 должна соответствовать настройкам ЭНМИ (для ЭНМИ с 2015 года – адресация регистров с 0);
- Если присвоить указанные выше настройки нескольким ЭНМИ и подключить их к порту RS-485-2, то можно осуществлять передачу данных одновременно нескольким ЭНМИ.

Модуль индикации ЭНМИ выпускается в различных модификациях: со светодиодными индикаторами, монохромным OLED или цветным ЖКИ с сенсорным экраном. ЭНМИ отображает все основные измеряемые и вычисляемые параметры, включая активную и реактивную энергию, частоту, состояние дискретных сигналов.

Схема подключения модулей индикации ЭНМИ к преобразователю ЭНИП-2 приведена на рисунке А3.2.

Внешний вид и краткие сведения по ЭНМИ приведены ниже. Следует учитывать, что для корректной работы ЭНМИ необходимо соблюдать условия эксплуатации, указанные в руководстве по эксплуатации ЭНМИ.



Корпус ЭНМИ-Х-24-**2Д** обеспечивает конструктивное совмещение с ЭНИП-2. Т.е. ЭНИП-2 может быть установлен не только на DIN-рельс, но и в ЭНМИ: ЭНИП-2 вместе с ЭНМИ может использоваться как щитовой прибор.



**Разъем порта RS-485-2 совмещенный с питанием 24 В=** для внешних модулей индикации позволяет осуществить подключение информационных цепей RS-485 и обеспечить питание от ЭНИП-2 модуля ЭНМИ стандартным сетевым патч-кордом. Не рекомендуется использовать питание ЭНИПа при длине кабеля более 20 метров.

Ниже представлены два варианта установки ЭНИП-2 и ЭНМИ в корпусе 120x120x49 мм (ВxШxГ):

- На дверь релейного отсека или панель управления **отдельно** от ЭНИП-2



Рисунок 9.15. Отдельная установка ЭНИП-2 от модуля индикации ЭНМИ

- На дверь релейного отсека или панель управления **вместе** с ЭНИП-2





Рисунок 9.16. Совмещенная установка ЭНИП-2 с модулем индикации ЭНМИ-Х-24-2Д, как щитового прибора

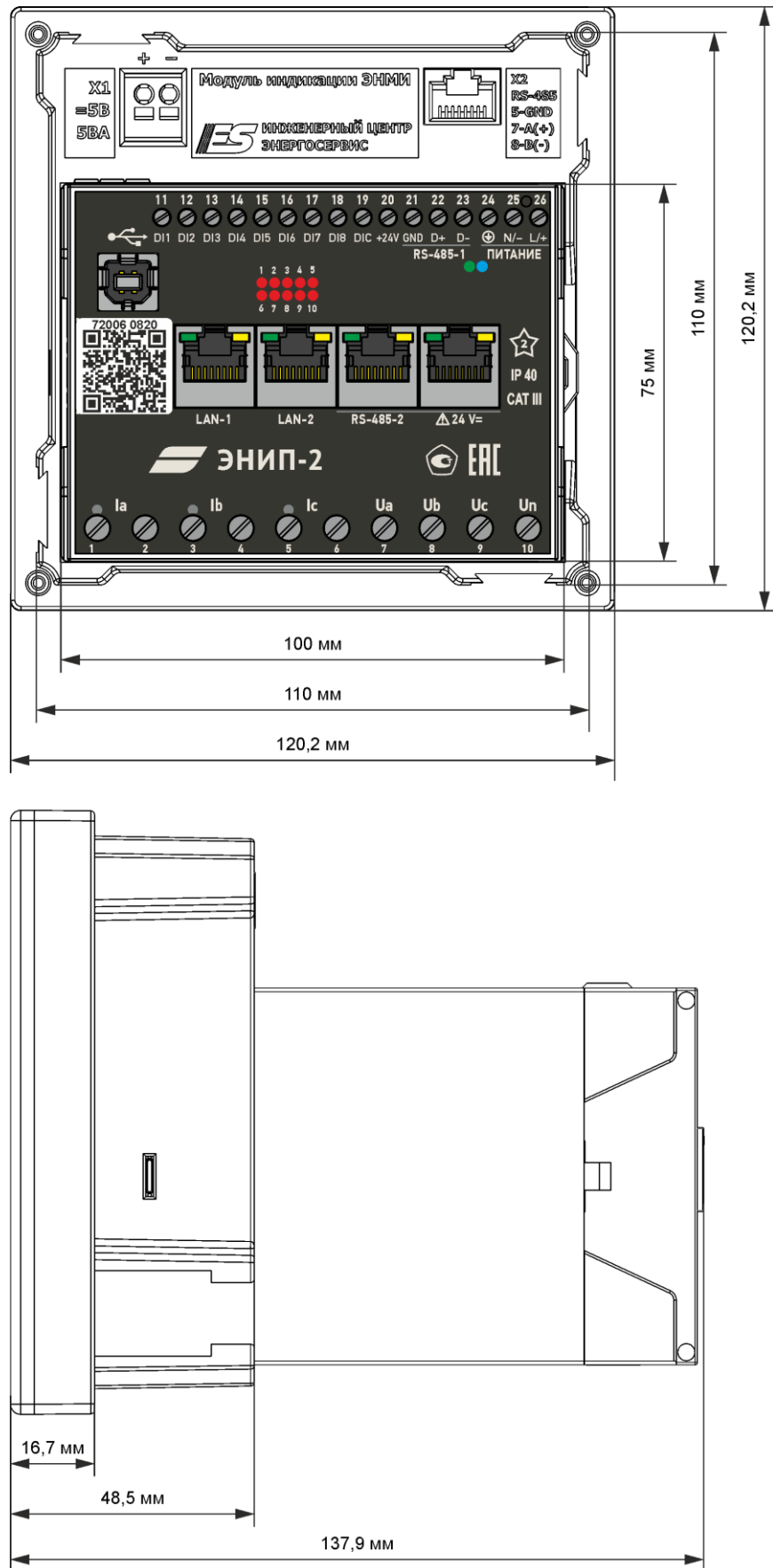


Рисунок 9.17. Габаритные размеры и схема совмещенной установки ЭНИП-2 с модулем индикации ЭНМИ-Х-24-2Д, как щитового прибора

### ЭНМИ-3

Светодиодные семисегментные индикаторы, RS-485, управление индикацией – кнопочное.

Два варианта установочных размеров.



120 × 120 × 49 мм



96 × 96 × 86 мм

Кнопки выбора режима отображения и управления яркостью

### ЭНМИ-7

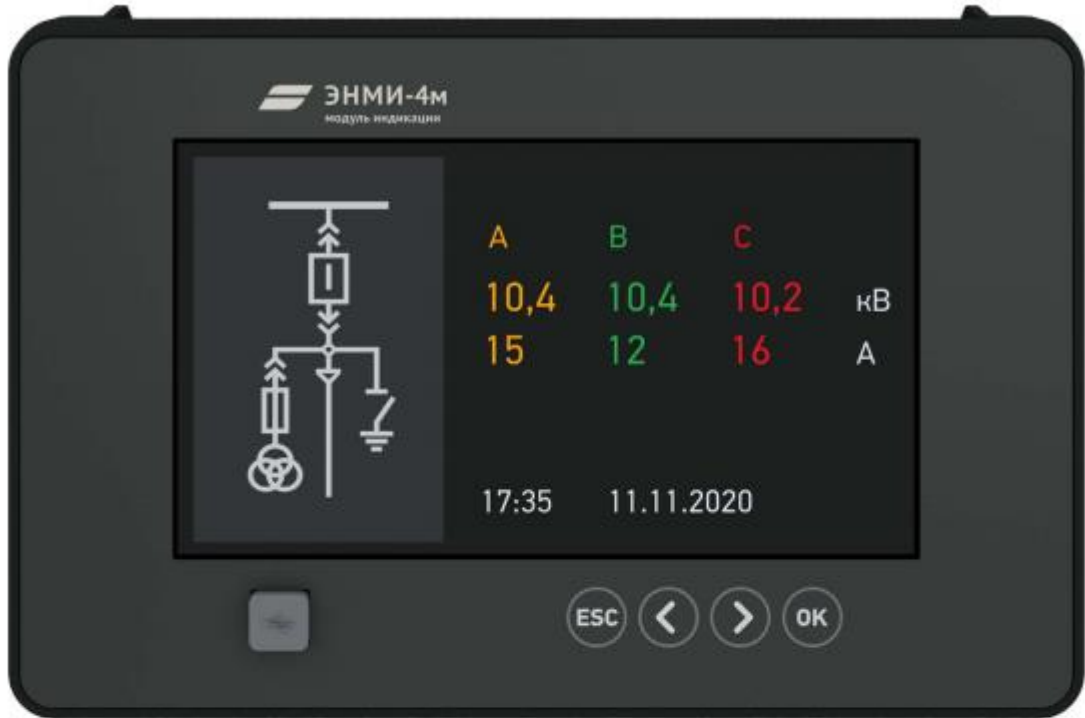
Монохромный OLED-дисплей, RS-485.



### ЭНМИ-4м, ЭНМИ-4е

Цветной сенсорный дисплей, RS-485 (ЭНМИ-4м) или 100Base-TX (ЭНМИ-4е).

Два варианта установочных размеров и диагонали дисплея (7" и 4.3").



146 × 226 × 55 мм



120 × 120 × 49 мм



Примеры экранных форм

Все модификации имеют регулировку яркости, возможность конфигурирования с помощью программного обеспечения, в том числе задания коэффициентов масштабирования, критической зоны по току или по напряжению.

## 9.8 Подключение интерфейсов связи

- **к магистралям RS-485** – порты 1, 2, 3 (в зависимости от конфигурации системы телемеханики и настройки портов), используя соединительные провода, кабель типа «витая пара», распределительные розетки или клеммники с соблюдением магистральной топологии шина RS-485;
  - Подключение осуществлять в соответствии со схемами, приведенными в настоящем РЭ;
  - При распределении ЭНИП-2 по шинам RS-485 необходимо учитывать рекомендации по количеству подключаемых на каждую шину преобразователей для соблюдения требуемых параметров по циклу опроса;
  - Для сбора данных с ЭНИП-2 по портам 1, 2, 3 допускается применение как прямых магистралей RS-485 «УСД – ЭНИП-2», так и сети сбора построенной на базе сетевых коммуникационных устройств для организации асинхронных последовательных портов через сеть Ethernet (в этом случае необходимо учитывать задержки времени, вносимые коммуникационным оборудованием в циклы опроса ЭНИП-2).
- **к сети Ethernet** – используя промышленные коммутаторы, объединенные в локальную технологическую сеть с кольцевой или иной топологией (рекомендуется применять экранированные кабели и патч-корды).



**Примечание:** Для защиты интерфейсов RS-485 и Ethernet рекомендуется использовать устройства защиты от перенапряжения ESP-485-X и ESP-LAN соответственно.

## 10 Области применения

### 10.1 Системы телемеханики

ЭНИП-2 могут быть использованы в качестве источников данных распределенных систем телемеханики объектов различного уровня: систем телемеханики распределительных пунктов, подстанций, электростанций.

Сбор данных с ЭНИП-2 может осуществляться через КП телемеханики, с использованием серверов телемеханики (RTU) или напрямую в сервера АСУ ТП (SCADA).

В настоящем руководстве в качестве примера приводится использование преобразователей ЭНИП-2 совместно с КП ТМ ЭНКС-3м, ЭНКМ-3 производства ООО «Инженерный центр «Энергосервис».

Для построения системы телемеханики на базе ЭНИП-2 необходимо определить места размещения оборудования: ЭНИП-2 на панелях управления ОПУ, в шкафах учета или релейных отсеках ячеек ЗРУ, КРУН, ЭНКС-3м/ЭНКМ-3 – в шкафу или стойке телемеханики.

В соответствии со схемами, приведенными в настоящем РЭ необходимо произвести подключение ЭНИП-2 к цепи электропитания.

### 10.2 Цифровая подстанция

Основное назначение ЭНИП-2 в рамках цифровой подстанции – реализация функций контроллера, используемого для осуществления измерений основных параметров сети на контролируемом присоединении, контроля состояния коммутационных аппаратов и защит, а также выдачи команд управления.

Благодаря соответствию МЭК 61850, в частности поддержке протоколов передачи данных MMS (Manufacturing Message Specification) и GOOSE (Generic Object-Oriented Substation Event) ЭНИП-2-...-X1 готов к интеграции в подстанционную шину (Substation Bus).

Приложение Д описывает совместимость ЭНИП-2 с МЭК 61850 в различных аспектах (в настоящий момент отдельными приложениями к настоящему РЭ представлены следующие разделы: MICS - *Model Implementation Conformance Statement*, PICS – *Protocol Implementation Conformance Statement*, PIXIT - *Protocol Implementation Extra Information for Testing*, TICS – *TISSUES Implementation Conformance Statement*).

Коммуникационные возможности ЭНИП-2-...-Х1 в части передачи данных по протоколам стандарта МЭК 61850 обеспечивают:

- передачу данных по протоколу MMS (сервер);
- публикацию GOOSE (до 8);
- подписку на GOOSE (до 32).

Совмещение возможностей публикации и подписки на GOOSE сообщения с программируемой логикой позволяет использовать ЭНИП-2 для реализации оперативных блокировок.

### 10.3 СМПР

Основной функцией интеллектуальных электронных устройств ЭНИП-2-...-Х3 является измерения синхронизированных векторов (синхрофазоров) токов и напряжений. Устройства ЭНИП-2 относятся к устройствам синхронизированных векторных измерений (PMU, Phasor Measurement Unit) и могут быть использованы в системах мониторинга переходных режимов СМПР (WAMS, Wide Area Measurement System).

Для сбора данных должны быть использованы специализированные устройства сбора данных PDC (Phasor Data Concentrator). Стандартом IEEE C37.118-2001 предусмотрено использование специализированного протокола обмена данными между PMU и PDC – IEEE C37.118.2-2011. В ЭНИП-2 дополнительно предусмотрено использование для передачи данных протоколов МЭК 60870-5-104/101, Modbus.

Для синхронизации встроенных часов реального времени ЭНИП-2 с необходимой точностью их хода (не хуже 1 мкс) необходимо использовать внешний (IRIG, PTPv2) или внутренний (ГЛОНАСС/GPS) источник синхронизации.

Если на объекте (электростанция, подстанция, распределительный пункт) устанавливается только одно устройством синхронизированных векторных измерений, то нецелесообразно использовать устройство сбора данных PDC. В этом случае предпочтительно использование модификаций ЭНИП со встроенным GPS/ГЛОНАСС-приемником.

Для построения системы сбора данных для СМПР необходимо определить места размещения оборудования: ЭНИП на панелях управления или релейных отсеках ячеек, PDC и БКВ – в шкафах-стойках или на панелях управления.

В соответствии со схемами, приведенными в настоящем РЭ необходимо произвести подключение ЭНИП-2:

- к измерительным цепям (рекомендуется использовать промежуточные клеммники с возможностью шунтирования токовых цепей, разрыва цепей напряжения) для модификаций ЭНИП-2-45(41) или к шине процесса согласно МЭК 61850-9-2 для модификаций ЭНИП-2-0;
- к цепям сигнализации;
- к цепям питания – использовать гарантированное электропитание, обеспечить возможность снятия напряжения питания для проведения обслуживания и ремонта ЭНИП-2;
- к сети Ethernet – используя промышленные коммутаторы, объединенные в локальную технологическую сеть с кольцевой топологией, соединенные между собой и преобразователями ЭНИП-2 с применением экранированных кабелей и патч-кордов.

В соответствии со схемами, приведенными в настоящем РЭ необходимо произвести подключение информационных шин от ЭНИП-2 к PDC.



## 11 Диагностика ЭНИП-2

ЭНИП-2-...-X1, ЭНИП-2-...-X2 и ЭНИП-2-...-04 выполняют постоянную самодиагностику для выявления аппаратных или программных сбоев. Информация о наличии ошибок может быть передана по любому из протоколов связи в виде ТС, использована для срабатывания встроенного или внешнего дискретного выхода, назначена на светодиод лицевой панели (при наличии).

В рамках протоколов МЭК-60870-101/104 и Modbus имеется возможность получения регистра «Диагностика». Данный регистр содержит побитовый перечень всех состояний самодиагностики.

Значение	Ошибка
0x0001	Неисправность АЦП/Отсутствие внешнего питания
0x0002	Неисправность Ethernet
0x0004	Неисправность внутренних часов
0x0008	Напряжение батареи меньше 2,5 В
0x0010	Более 3 неудачных попыток авторизации в течение минуты, авторизация заблокирована
0x0020*	Нет связи с CPU
0x0040	Отсутствует синхронизация времени (если настроен период актуальности синхронизации)
0x0080	Ошибка опроса внешних устройств
0x0100	Неисправность внешнего ТУ
0x0200*	Нет связи по интерфейсу LAN1 (если включено резервирование PRP или RSTP)
0x0400*	Нет связи по интерфейсу LAN2 (если включено резервирование PRP или RSTP)

\* - только для ЭНИП-2 Стандарт с 2 портами Ethernet;

Дополнительно в рамках протоколов МЭК-60870-101/104 и Modbus отдельным регистром ЭНИП-2 передает значение температуры внутри корпуса, что также может быть использовано в целях диагностики состояния оборудования.

При передаче данных в рамках протоколов МЭК 60870-5-101/104, имеющиеся для каждого передаваемого элемента информации описатели качества позволяют также правильно оценивать и обрабатывать эти данные. Бит IV используется для оповещения получателя информации о том, что измерение/состояние не является корректным и не может быть использовано. Бит NT (Not Topical/Topical) свидетельствует о том, что значение не является актуальным, если не было обновлено в течение указанного интервала времени или оно не доступно. Аналогично в рамках протоколов МЭК 61850 используется значение качества invalid.

Описатели качества выставляются в следующих случаях:

- для всех измерений при неисправности микросхемы АЦП;

- для измерений, у которых в текущих условиях невозможно выполнить расчеты (фазные параметры в трехпроводной схеме, косинусы и частота при отсутствии напряжений и т.п.);
- для измерений и телесигналов от внешних модулей при отсутствии связи с модулями;
- для телесигналов, принимаемых по GOOSE, при их недостоверности или при отсутствии GOOSE-сообщений;
- для телесигналов, сформированных по логическому выражению, при наличии недостоверных входных сигналов.

## 12 Маркировка и пломбирование

### 12.1 Маркировка

Маркировка ЭНИП-2 содержит следующую информацию:

- логотип «ЭНИП-2»;
- условное обозначение преобразователя;
- название предприятия-изготовителя;
- серийный номер, месяц и год изготовления;
- номинальное значение измеряемого напряжения (при наличии);
- номинальное значение измеряемого тока (при наличии);
- обозначение клемм для подключения питания;
- обозначение интерфейсов связи;
- маркировка контактов клемм для подключения цепей дискретных сигналов (при наличии);
- маркировка контактов клемм для подключения измеряемых напряжений и токов (при наличии);
- вид питания, номинальное значение напряжения и максимальная мощность в ВА;
- изображение Знака утверждения типа;
- изображение Знаков соответствия;

Содержание маркировки транспортной тары, места и способы ее нанесения соответствуют:

- для транспортной тары - ГОСТ 14192-96;
- для потребительской тары - ГОСТ 9181-74.

Транспортная маркировка содержит манипуляционные знаки «Хрупкое. Осторожно», «Беречь от влаги», «Верх», «Ограничение температуры» от минус 50 до плюс 70 °С.

## **12.2 Пломбирование**

Пломбирование преобразователей ЭНИП-2 производится наклейками «Не вскрывать! Гарантия».

Места расположения наклеек – стык соединения корпуса и верхней крышки преобразователя.

## **13      Транспортировка и хранение**

Преобразователи ЭНИП-2 транспортируются в соответствии с требованиями ГОСТ 22261-94 всеми видами транспорта в крытых транспортных средствах (железнодорожным, автомобильным, водным транспортом в трюмах, в самолетах - в герметизированных отсеках) при температуре от минус 50 до плюс 70 °С и относительной влажности воздуха 95 % при температуре 35 °С.

Допускается транспортирование преобразователей ЭНИП-2 в контейнерах и пакетами. Средства пакетирования - по ГОСТ 24597.

При железнодорожных перевозках допускаются мелкие малотоннажные и повагонные виды отправок в зависимости от заказа.

Хранение преобразователей ЭНИП-2 на складах предприятия-изготовителя (потребителя) - по ГОСТ 22261-94.

## 14 Упаковка

Преобразователи ЭНИП-2 поставляются в индивидуальной и транспортной таре.

В упаковку укладывается 1 комплект преобразователя ЭНИП-2, указанный в разделе 4. Типовые размеры индивидуальной упаковки:

- 125x125x175 мм – для модификаций ЭНИП-2-...-X1;
- 165x130x75 мм – для модификации ЭНИП-2-...-X2, ЭНИП-2-...-04.

Количество преобразователей ЭНИП-2, укладываемых в транспортную тару, габаритные размеры, масса нетто и брутто – в зависимости от заказа. Типовая транспортная тара:

- гофрокороб размерами 375x350x250 мм, вмещающий 12 индивидуальных упаковок 125x125x175 мм;
- гофрокороб размерами 345x255x135 мм, вмещающий 4 индивидуальных упаковки 125x125x175 мм.

Масса преобразователей ЭНИП-2 в зависимости от исполнения приведена в таблице 14.1.

Таблица 14.1

Исполнение преобразователей ЭНИП-2	Масса нетто, не более, кг	Масса брутто, не более, кг
ЭНИП-2-...-X1	0,55	0,70
ЭНИП-2-...-X2	0,50	0,65
ЭНИП-2-...-X3	0,85	1,00
ЭНИП-2-...-X4	0,40	0,6

## Приложение А1. Схемы подключения ЭНИП-2 Стандарт, УСВИ

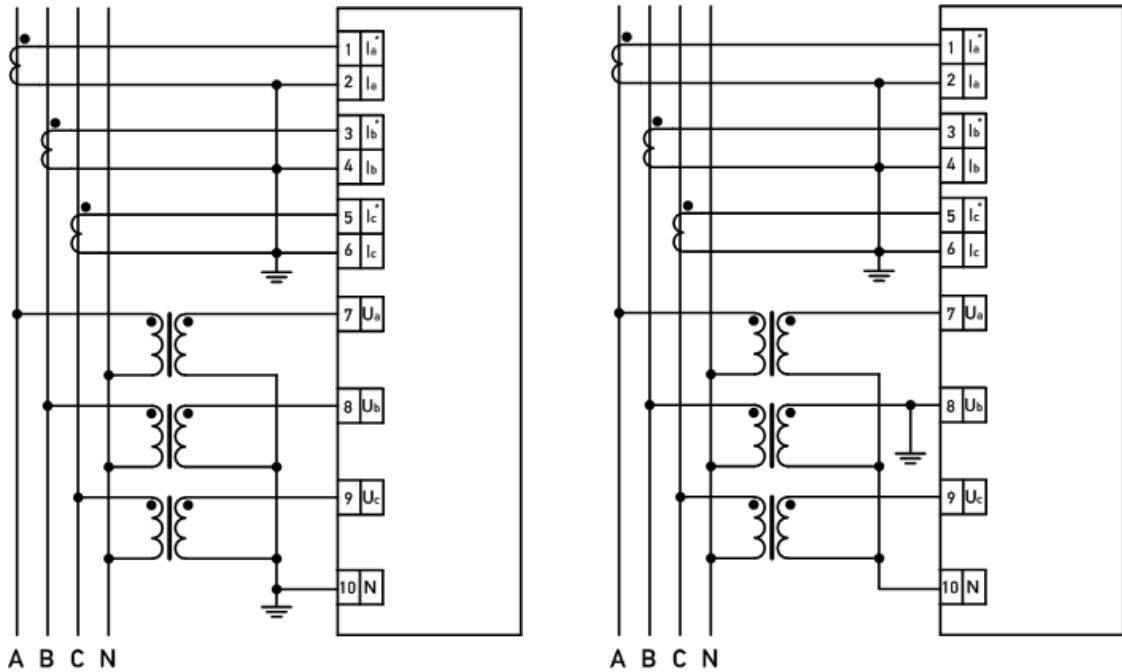


Рисунок А1.1. Схемы подключения ЭНИП-2-4Х/100-... для трехфазной четырехпроводной сети: 4LN3 или 4LL3 (ЭНИП-2 настроен на схему «4-проводная»)

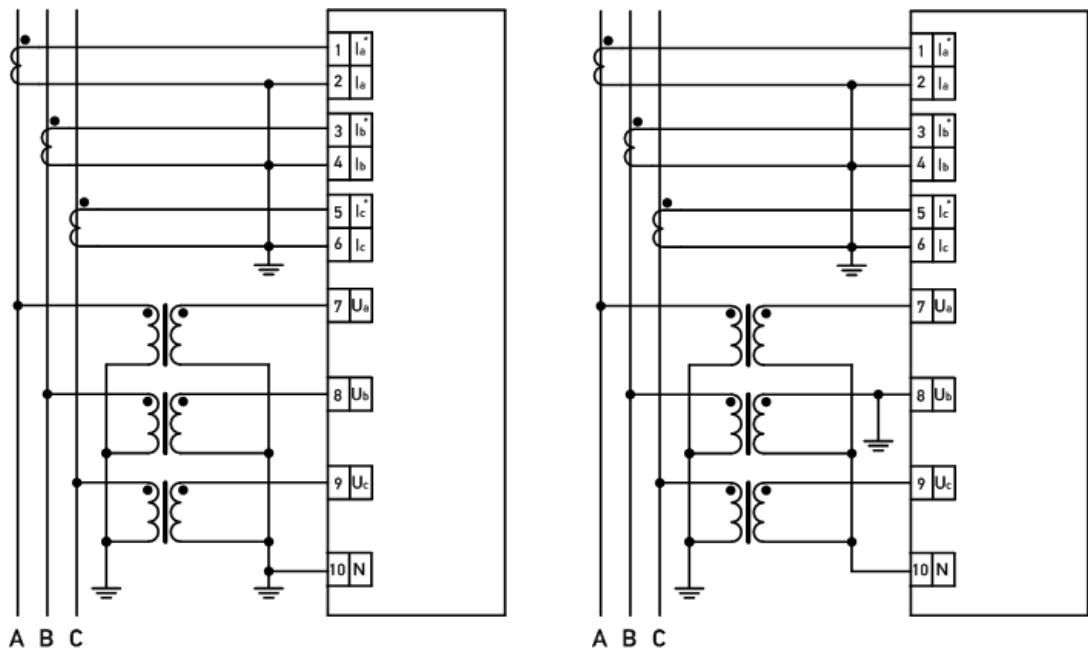


Рисунок А1.2. Схемы подключения ЭНИП-2-4Х/100-...-Х1 для трехфазной трехпроводной сети: 4LN3 или 4LL3 (ЭНИП-2 настроен на схему «4-проводная»)

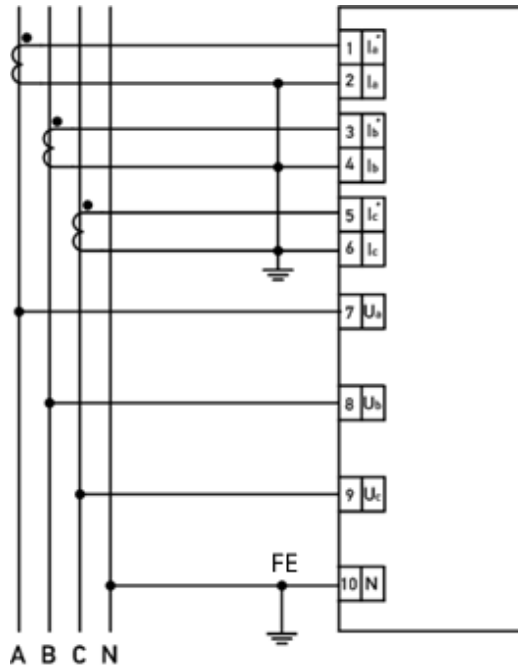


Рисунок А1.3. Схема подключения ЭНИП-2-4Х/400-... и ЭНИП-2-4Х/690-... для трехфазной четырехпроводной сети 230 (400) В или 400 (690) В: 4LN3 или 4LL3 (ЭНИП-2 настроен на схему «4-проводная»)

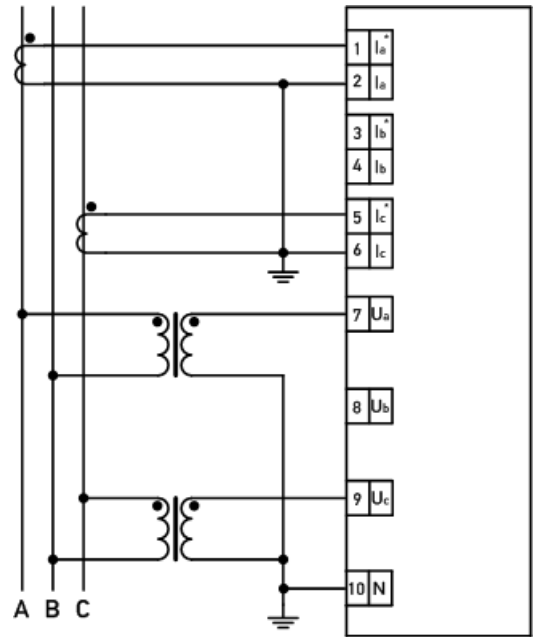
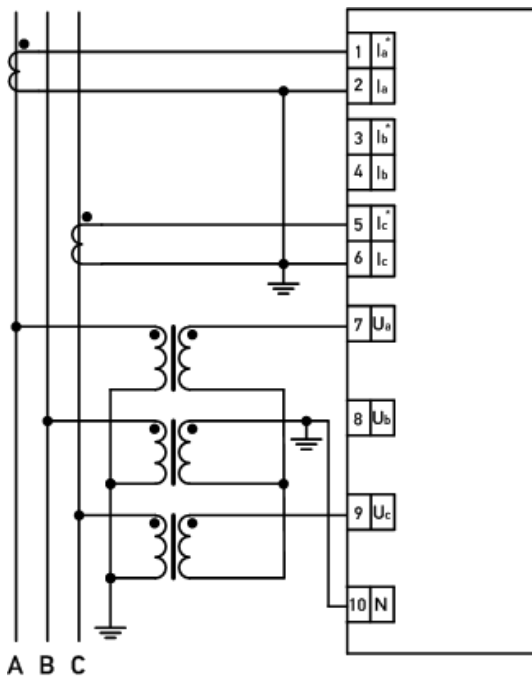
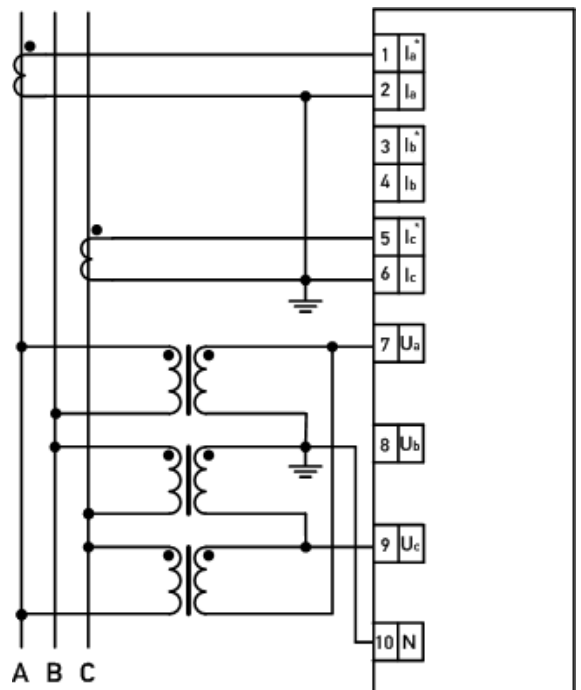


Рисунок А1.4. Схема подключения ЭНИП-2-4Х/100-Х-Х-Х1 для трехфазной трехпроводной сети с двумя ТН: 3ОР2 (ЭНИП-2 настроен на схему «3-проводная»)



ТН соединены по схеме «звезда»



ТН соединены по схеме «треугольник»

Рисунок А1.5. Схема подключения ЭНИП-2-4Х/100-...-Х1 для трехфазной трехпроводной сети с тремя трансформаторами напряжения: 3LL2 (ЭНИП-2 настроен на схему «3-проводная»)



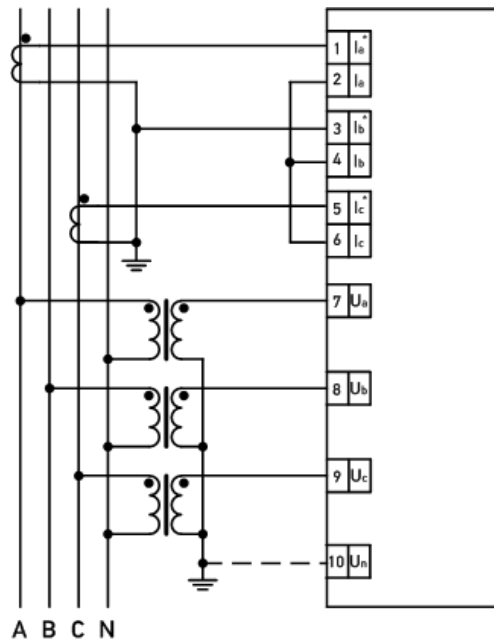


Рисунок А1.6. Схема подключения ЭНИП-2-4Х/100-...-Х1 для трехфазной трехпроводной сети с тремя трансформаторами напряжения без нейтрали, двумя трансформаторами тока: 4LN2 (ЭНИП-2 настроен на схему «4-проводная»)



Не рекомендуется использовать данную схему подключения, так как не гарантирована точность измерения фазных напряжений и мощностей. Схема подключения может быть использована только в исключительных случаях, когда необходимо измерять 3 фазных тока, 3 фазных напряжения, 3 фазных мощности, но имеются ограничения по подключению: цепи напряжения представлены тремя проводами без нейтрального провода, цепи тока – двумя трансформаторами тока.

## Приложение А2. Схемы подключения ЭНИП-2 Компакт, Панель

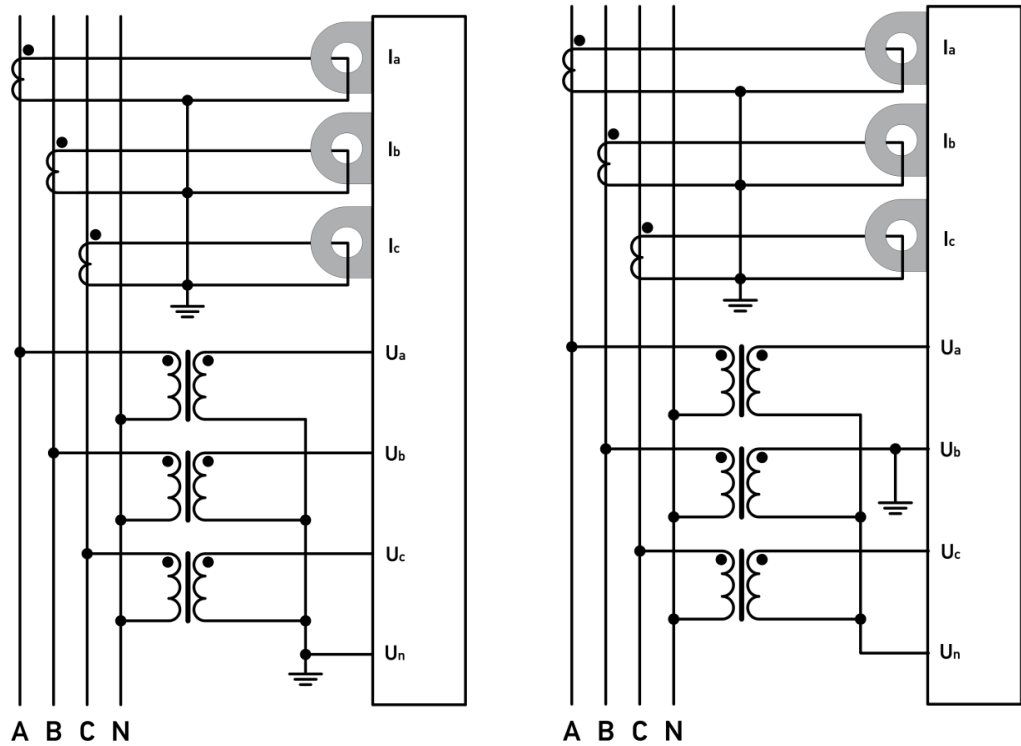


Рисунок А2.1. Схема подключения преобразователей ЭНИП-2 для трехфазной четырехпроводной сети: 4LN3 или 4LL3 (ЭНИП-2 настроен на схему «4-проводная»)

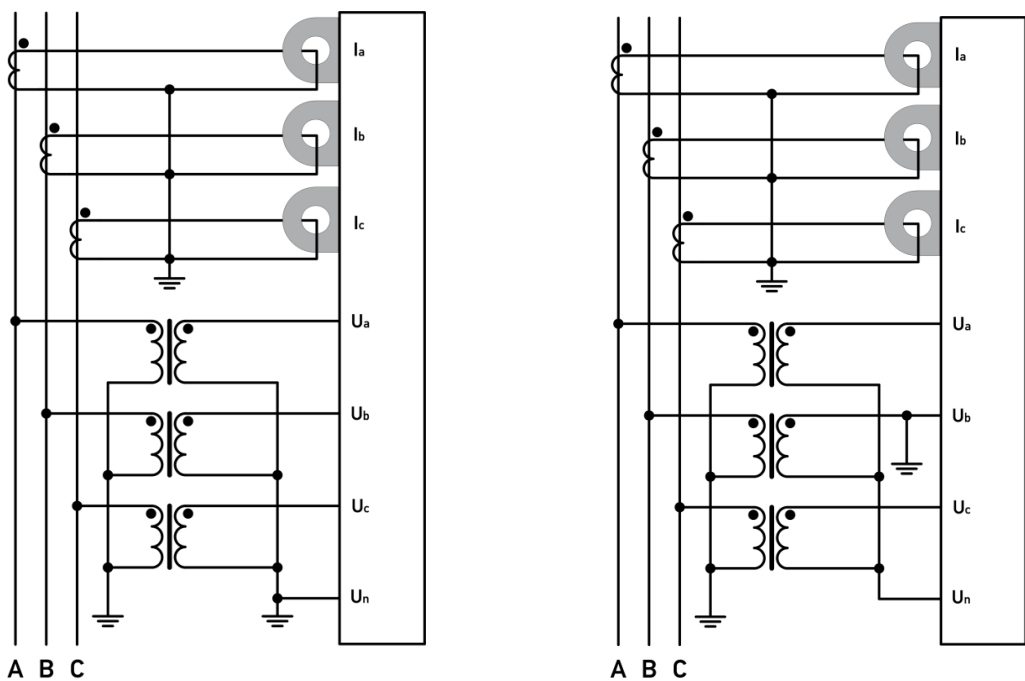


Рисунок А2.2. Схема подключения преобразователей ЭНИП-2 для трехфазной трехпроводной сети: 4LN3 или 4LL3 (ЭНИП-2 настроен на схему «4-проводная»)

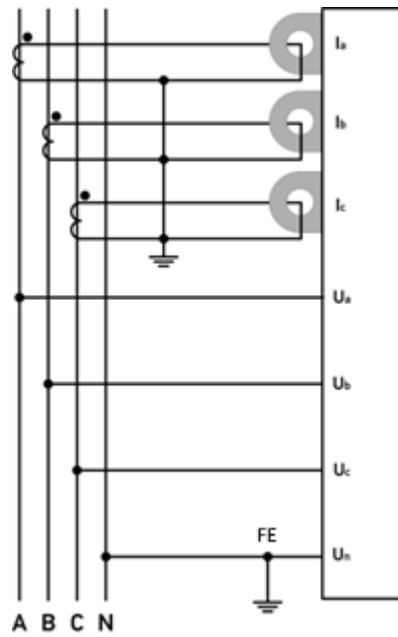


Рисунок А2.3. Схема подключения преобразователей ЭНИП-2 для трехфазной четырехпроводной сети 230 (400) В: 4LN3 или 4LL3 (ЭНИП-2 настроен на схему «4-проводная»)

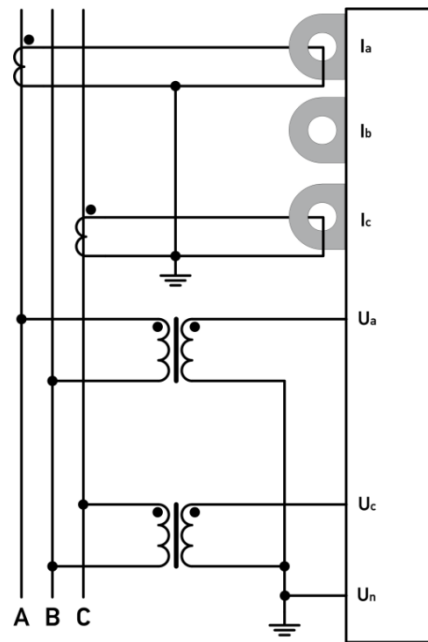
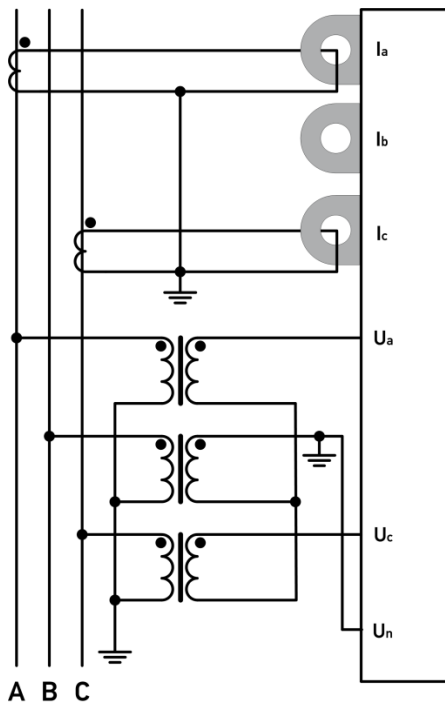
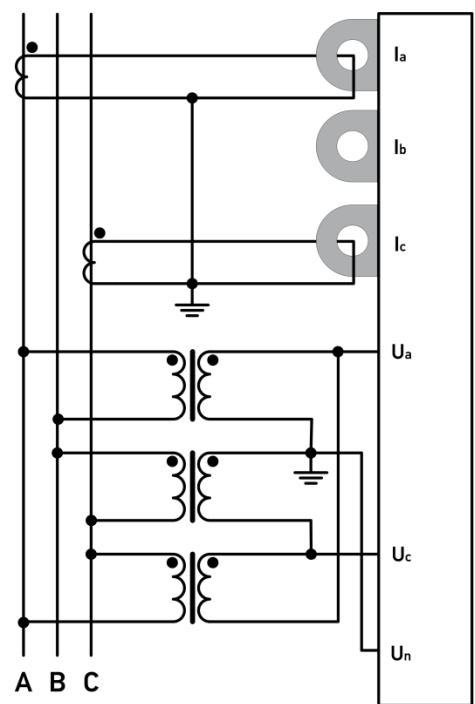


Рисунок А2.4. Схема подключения преобразователей ЭНИП-2 для трехфазной трехпроводной сети с двумя ТН: 3OP2 (ЭНИП-2 настроен на схему «3-проводная»)



ТН соединены по схеме «звезда»



ТН соединены по схеме «треугольник»

Рисунок А2.5. Схема подключения преобразователей ЭНИП-2 для трехфазной трехпроводной сети с тремя трансформаторами напряжения: 3LL2 (ЭНИП-2 настроен на схему «3-проводная»)

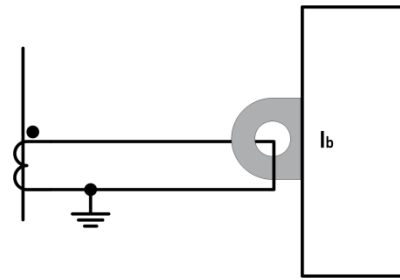


Рисунок А2.6. Схема подключения преобразователей ЭНИП-2-11/0-24-А2Е0-Х2 и ЭНИП-2-15/0-24-А2Е0-Х2 для измерения тока фазы

## Приложение А3. Схемы подключения интерфейсов

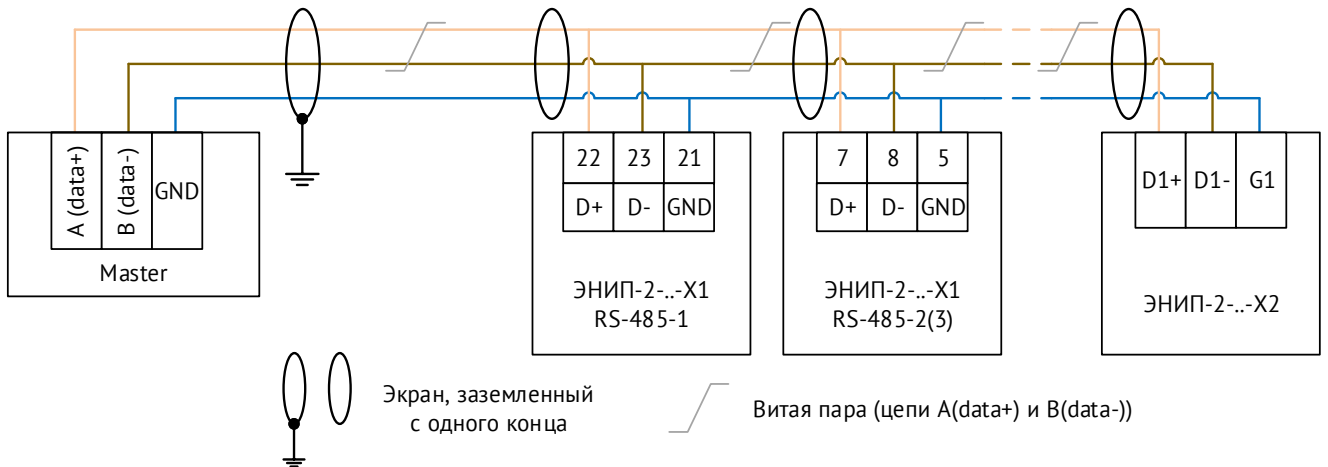
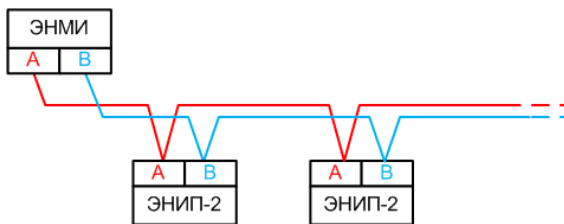


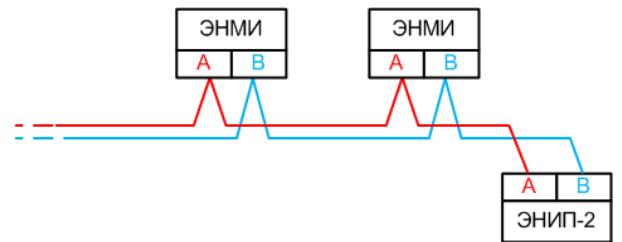
Рисунок А3.1. Схема подключения интерфейсов RS-485 ЭНИП-2...-X1 и ЭНИП-2...-X2

### Структурные схемы подключения модулей индикации ЭНМИ:

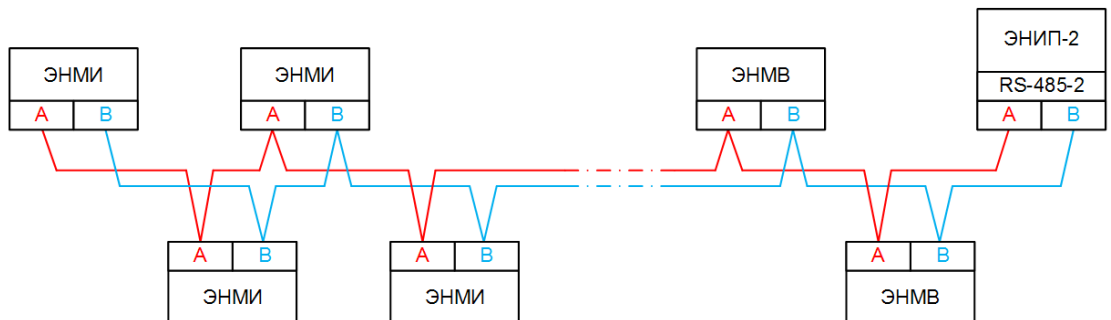
«Один ЭНМИ – несколько ЭНИП-2»



«Несколько ЭНМИ – один ЭНИП-2»



«Несколько ЭНМИ – несколько ЭНМВ – один ЭНИП-2»



RS-485-2 поддерживает подключение внешних модулей ЭНМВ, если необходимо подключить на этот порт еще и модули ЭНМИ, то нужно на порту RS-485-2 настроить циклическую передачу, а ЭНМИ перевести в пассивный прием по Modbus.

«Один ЭНМИ – один ЭНИП-2»

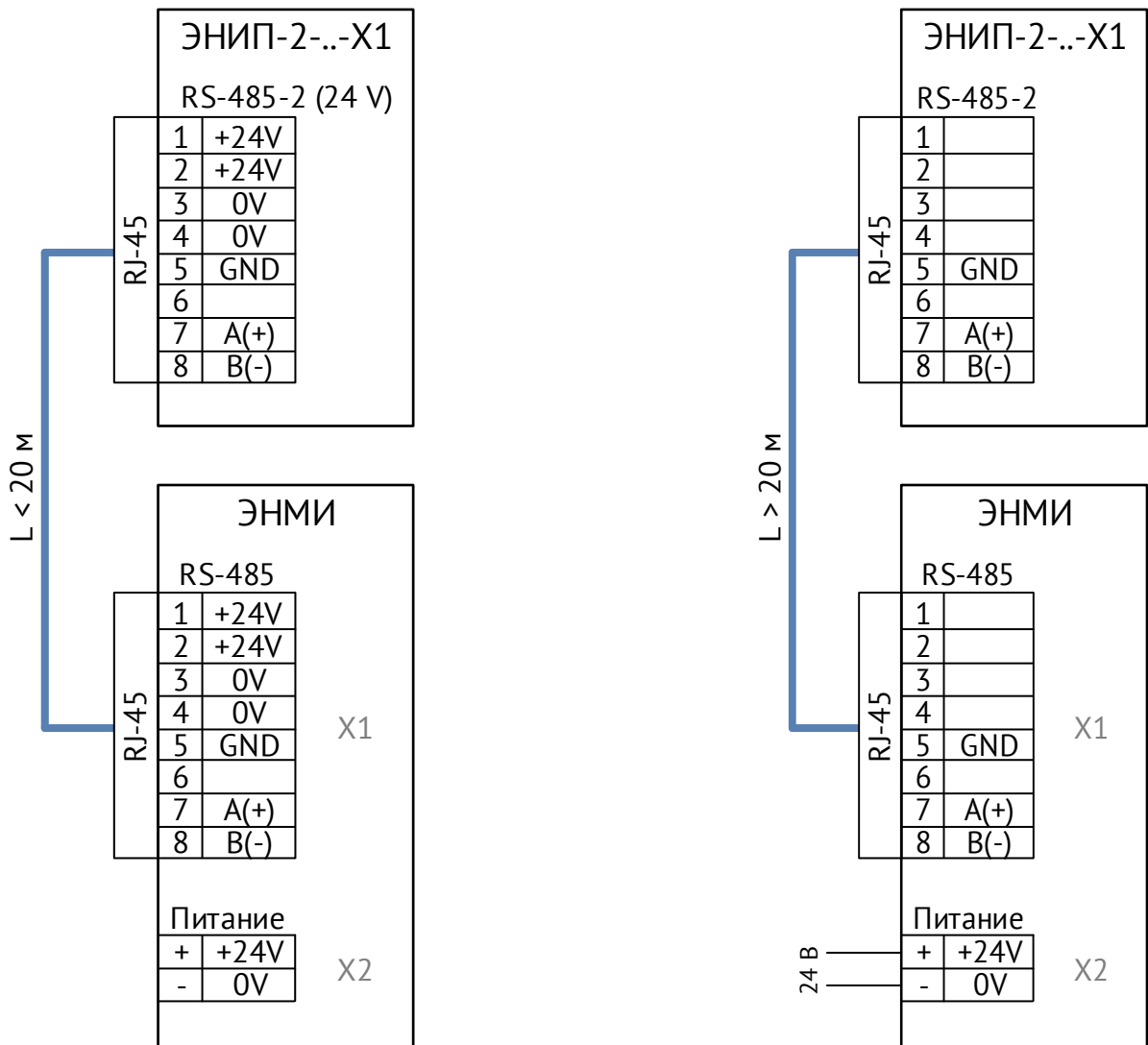
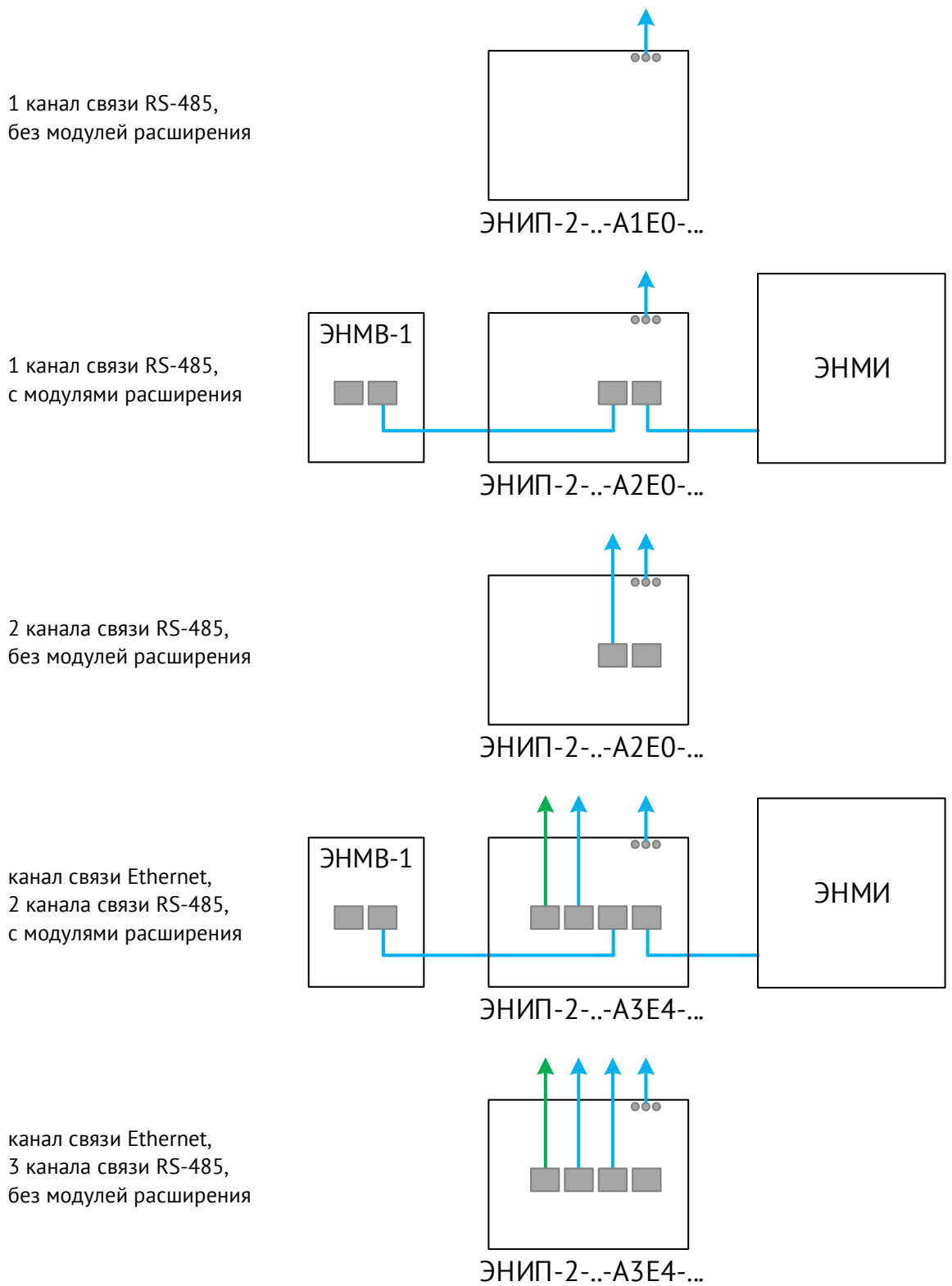
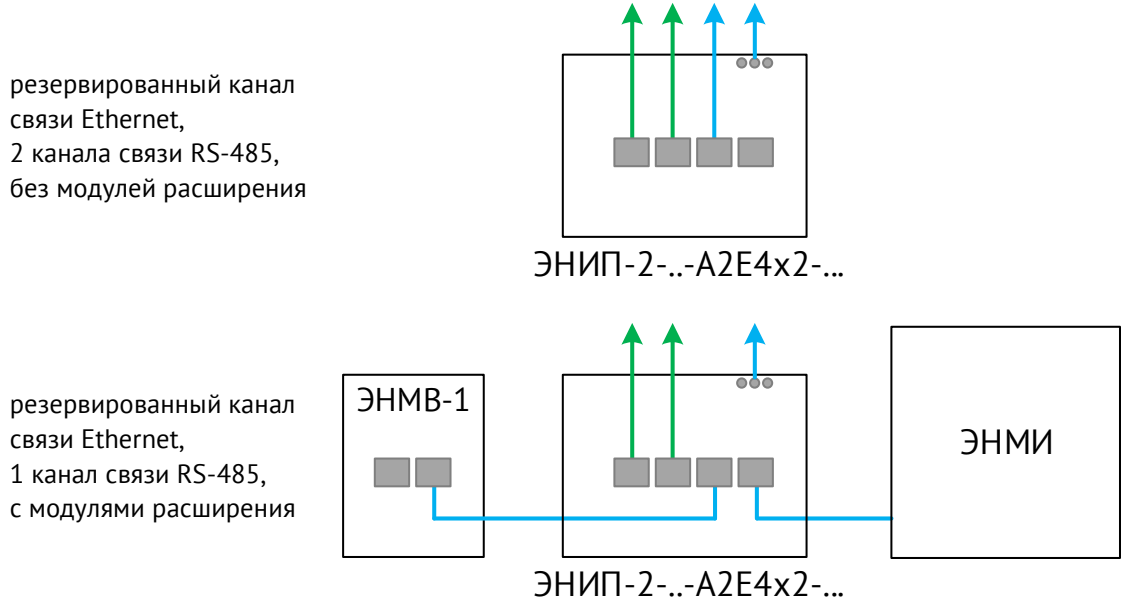


Рисунок А3.2. Схемы подключения индикатора ЭНМИ к ЭНИП-2

ЭНИП-2-...-X1 может конструктивно объединяться с ЭНМИ-Х-24-2Д. ЭНМИ подключается к ЭНИП-2 стандартным сетевым патч-кордом RJ45/RJ45, через который также получает питание 24 В= от ЭНИП-2. Не рекомендуется использовать питание ЭНМИ от ЭНИП-2 при длине кабеля более 20 м.

Варианты применения интерфейсов связи в зависимости от модификации ЭНИП-2:





ЭНИМИ – модули индикации ЭНИМИ-3, ЭНИМИ-4м, ЭНИМИ-7;

ЭНИМБ-1 – модули расширения дискретных и аналоговых сигналов любых поддерживаемых типов (см. п. 2);

— — линия RS-485;

— — линия Ethernet.



## Приложение Б. Протокол связи Modbus

### Общие сведения

В настоящем приложении описана реализация протокола Modbus (Modbus – это торговая марка, принадлежащая компании Schneider Electric), используемого для обмена данными между ЭНИП-2 и контроллерами/серверами автоматизированных систем. Приложение содержит всю необходимую информацию для разработки стороннего программного обеспечения, используемого для связи с ЭНИП-2.

Для непосредственного знакомства с основами протокола Modbus необходимо скачать руководство «Modicon Modbus Protocol Reference Guide» с сайта [www.modbus.org](http://www.modbus.org).

### Способы организации обмена по протоколу Modbus

В режиме Modbus RTU ЭНИП-2 может обмениваться данными как через имеющиеся порты RS-485, так и с помощью порта Ethernet.

В режиме Modbus TCP ЭНИП-2 может обмениваться по 4 сокетам порта Ethernet.

### Адрес

Поле адреса содержит назначенный адрес и может иметь значения h01 – hFF (1-254). Адрес h00 является широковещательным, на запрос по адресу h00 и отвечают все устройства, находящиеся на связи. Адрес hFF (255) также является широковещательным, на запросы по данному адресу приборы не отвечают, но исполняют команды.

### Поддерживаемые функции

Function code	Функция	Описание
h01	read coil	Чтение дискретных данных
h02	read discrete inputs	
h03	read holding registers	Чтение измерений
h04	read input registers	
h05	write single coil	Телеуправление
h06*	write single register	Сброс, фиксация данных и т.п.
h14*	read file record	Чтение записей
h64*		Сервисные команды для конфигурирования
h65*		
h66*		Считывание энергий

Примечания: \* - функции доступны только для модификаций ЭНИП-2-...-X1, ЭНИП-2-...-X2  
 h66 считывание энергий с регистров 00(полчаса), 01(сутки), 02(месяц), 03(текущая), 04(всё вместе). В ответе: Wp+, Wp-, Wq+, Wq- и timestamp в формате int32.

Пример запроса значений энергии за последние 30 мин.: 01 66 00 00 E1 C7

### Исключения ответов

ЭНИП-2 отвечает указанными ниже ответами при получении ошибки в запросе.

В ответном сообщении старший бит кода функции устанавливается в 1.

Реализованы следующие коды исключений ответов:

- 01 – неверная функция
- 02 - неправильный адрес параметра
- 03 - недопустимое значение параметра
- 04 - неисправность устройства

### Аналоговые данные:

- Масштабированные величины

К масштабированным относятся параметры с типами данных short (2 байта) и long (4 байта).

Для перевода масштабируемых величин необходимо значение регистра умножить на квант соответствующей величины:

Параметр, единицы измерения		Величина кванта				
		I <sub>ном</sub> = 5 А			I <sub>ном</sub> = 1 А	
		U <sub>ф</sub> = 57,7	U <sub>ф</sub> = 220/230	U <sub>ф</sub> = 400	U <sub>ф</sub> = 57,7	U <sub>ф</sub> = 230
<b>I</b>	Ток, А	0,001			0,0002	
<b>U</b>	Напряжения, В	0,01	0,04	0,08	0,01	0,04
<b>P/Q/S/W</b>	Мощность (энергия), Вт(ч)/Вар(ч)/ВА	0,1	0,4	0,8	0,02	0,08
<b>F</b>	Частота, Гц	0,001				
<b>cosφ, tgφ</b>		0,001				
<b>φ</b>	Угол φ	0,01				

\* Обратите внимание, что энергия так же является масштабированной величиной. Для её приведения, требуется домножить полученное значение на вес кванта и коэффициент трансформации;

- Величины в формате с плавающей запятой (float)

Регистры содержат значения в форме мантиссы и показателя степени. Представление утверждено в стандарте IEEE 754.

Адреса регистров нумеруются в диапазоне от 0 до 59999 (с 60000 по 65535 – регистры, зарезервированные под служебную информацию)

С помощью ПО «ES Конфигуратор» можно настроить адресацию регистров отличную от адресации по умолчанию, также с помощью данного ПО можно менять порядок следования регистров. В ПО «ES Конфигуратор» имеются предварительно настроенные варианты адресации.

- Адресация по умолчанию для модификаций ЭНИП-2-...-X1, ЭНИП-2-...-X2:

Смещение		Адрес по умолчанию	Число слов	Значение регистра	Тип регистра
dec	hex				

Целые значения, RMS (быстрые/усредненные)

0	0x00	0	1	Ua	unsigned short
1	0x01	1	1	Ub	unsigned short
2	0x02	2	1	Uc	unsigned short
3	0x03	3	1	U фазное среднее	unsigned short
4	0x04	4	1	Uab	unsigned short
5	0x05	5	1	Ubc	unsigned short
6	0x06	6	1	Uca	unsigned short
7	0x07	7	1	U линейное среднее	unsigned short
8	0x08	8	1	Ia	unsigned short
9	0x09	9	1	Ib	unsigned short
10	0x0A	10	1	Ic	unsigned short
11	0x0B	11	1	I средний	unsigned short
12	0x0C	12	1	Pa	short
13	0x0D	13	1	Pb	short
14	0x0E	14	1	Pc	short
15	0x0F	15	1	P суммарная	short
16	0x10	16	1	Qa	short
17	0x11	17	1	Qb	short
18	0x12	18	1	Qc	short
19	0x13	19	1	Q суммарная	short
20	0x14	20	1	Sa	unsigned short
21	0x15	21	1	Sb	unsigned short
22	0x16	22	1	Sc	unsigned short
23	0x17	23	1	S суммарная	unsigned short

Целые значения, первая гармоника (быстрые/усредненные)

24	0x18	24	1	Ua1	unsigned short
25	0x19	25	1	Ub1	unsigned short
26	0x1A	26	1	Uc1	unsigned short
27	0x1B	27	1	U1 фазное среднее	unsigned short
28	0x1C	28	1	Uab1	unsigned short
29	0x1D	29	1	Ubc1	unsigned short
30	0x1E	30	1	Uca1	unsigned short
31	0x1F	31	1	U1 линейное среднее	unsigned short
32	0x20	32	1	Ia1	unsigned short
33	0x21	33	1	Ib1	unsigned short
34	0x22	34	1	Ic1	unsigned short
35	0x23	35	1	I1 средний	unsigned short
36	0x24	36	1	Pa1	short
37	0x25	37	1	Pb1	short
38	0x26	38	1	Pc1	short
39	0x27	39	1	P1 суммарная	short

Смещение		Адрес по умолчанию	Число слов	Значение регистра	Тип регистра
dec	hex				
40	0x28	40	1	Qa1	short
41	0x29	41	1	Qb1	short
42	0x2A	42	1	Qc1	short
43	0x2B	43	1	Q1 суммарная	short
44	0x2C	44	1	Sa1	unsigned short
45	0x2D	45	1	Sb1	unsigned short
46	0x2E	46	1	Sc1	unsigned short
47	0x2F	47	1	S1 суммарная	unsigned short

Косинусы, частота, показатели качества, энергия, кванты, коэффициенты, температура, ТС, метка времени, резерв

48	0x30	48	1	угол φ, фаза А	short
49	0x31	49	1	угол φ, фаза В	short
50	0x32	50	1	угол φ, фаза С	short
51	0x33	51	1	угол φ, общий	short
52	0x34	52	1	F	unsigned short
53	0x35	53	1	U0 - напряжение нулевой последовательности	unsigned short
54	0x36	54	1	U1 - напряжение прямой последовательности	unsigned short
55	0x37	55	1	U2 - напряжение обратной последовательности	unsigned short
56	0x38	56	1	KuU - коэффициент несимметрии по напряжению	unsigned short
57	0x39	57	1	KdU - коэффициент искажения по напряжению	unsigned short
58	0x3A	58	1	I0 - ток нулевой последовательности	unsigned short
59	0x3B	59	1	I1 - ток прямой последовательности	unsigned short
60	0x3C	60	1	I2 - ток обратной последовательности	unsigned short
61	0x3D	61	1	KuI - коэффициент несимметрии по току	unsigned short
62	0x3E	62	1	KdI - коэффициент искажения по току	unsigned short
63	0x3F	63	1	THD - коэффициент гармонических искажений	short
64	0x40	64	2	WP+ энергия активная, потребленная	unsigned long
66	0x42	66	2	WP- энергия активная, возвращенная	unsigned long
68	0x44	68	2	WQ+ энергия реактивная, потребленная	unsigned long
70	0x46	70	2	WQ- энергия реактивная, возвращенная	unsigned long
72	0x48	72	2	ТС - состояние ТУ/ТС, служебный	unsigned long
74	0x4A	74	2	Time - секунды UTC, внутреннее время	unsigned long
76	0x4C	76	1	MS - миллисекунды	unsigned short
77	0x4D	77	1	T - температура внутри корпуса	short
78	0x4E	78	1	KU - коэффициент трансформации по напряжению	unsigned short
79	0x4F	79	1	KI - коэффициент трансформации по току	unsigned short
80	0x50	80	1	QU - квант напряжение	unsigned short
81	0x51	81	1	QI - квант тока	unsigned short
82	0x52	82	1	Резерв	

Смещение		Адрес по умолчанию	Число слов	Значение регистра	Тип регистра
dec	hex				
83	0x53	83	1	Резерв	

Целые значения, только для ЭНИП-2-...-X2:

84	0x54	84	1	UL1	unsigned short
85	0x55	85	1	UL2	unsigned short
86	0x56	86	1	UL3	unsigned short
87	0x57	87	1	Резерв	
88	0x58	88	1	Резерв	
89	0x59	89	1	Диагностическое слово	short
90	0x5A	90	1	Резерв	
91	0x5B	91	1	Резерв	

Значения с плавающей запятой, RMS (быстрые/усредненные)

92	0x5C	92	2	Ua	float
94	0x5E	94	2	Ub	float
96	0x60	96	2	Uc	float
98	0x62	98	2	U фазное среднее	float
100	0x64	100	2	Uab	float
102	0x66	102	2	Ubc	float
104	0x68	104	2	Uca	float
106	0x6A	106	2	U линейное среднее	float
108	0x6C	108	2	Ia	float
110	0x6E	110	2	Ib	float
112	0x70	112	2	Ic	float
114	0x72	114	2	I средний	float
116	0x74	116	2	Pa	float
118	0x76	118	2	Pb	float
120	0x78	120	2	Pc	float
122	0x7A	122	2	P суммарная	float
124	0x7C	124	2	Qa	float
126	0x7E	126	2	Qb	float
128	0x80	128	2	Qc	float
130	0x82	130	2	Q суммарная	float
132	0x84	132	2	Sa	float
134	0x86	134	2	Sb	float
136	0x88	136	2	Sc	float
138	0x8A	138	2	S суммарная	float

Значения с плавающей запятой, первая гармоника (быстрые/усредненные)

140	0x8C	140	2	Ua1	float
142	0x8E	142	2	Ub1	float
144	0x90	144	2	Uc1	float
146	0x92	146	2	U1 фазное среднее	float
148	0x94	148	2	Uab1	float
150	0x96	150	2	Ubc1	float
152	0x98	152	2	Uca1	float
154	0x9A	154	2	U1 линейное среднее	float
156	0x9C	156	2	Ia1	float
158	0x9E	158	2	Ib1	float
160	0xA0	160	2	Ic1	float
162	0xA2	162	2	I1 средний	float
164	0xA4	164	2	Pa1	float
166	0xA6	166	2	Pb1	float

Смещение		Адрес по умолчанию	Число слов	Значение регистра	Тип регистра
dec	hex				
168	0xA8	168	2	Pc1	float
170	0xAA	170	2	P1 суммарная	float
172	0xAC	172	2	Qa1	float
174	0xAE	174	2	Qb1	float
176	0xB0	176	2	Qc1	float
178	0xB2	178	2	Q1 суммарная	float
180	0xB4	180	2	Sa1	float
182	0xB6	182	2	Sb1	float
184	0xB8	184	2	Sc1	float
186	0xBA	186	2	S1 суммарная	float

Косинусы, частота, параметры качества

188	0xBC	188	2	угол φ, фаза А	float
190	0xBE	190	2	угол φ, фаза В	float
192	0xC0	192	2	угол φ, фаза С	float
194	0xC2	194	2	угол φ, общий	float
196	0xC4	196	2	F	float
198	0xC6	198	2	U0 - напряжение нулевой последовательности	float
200	0xC8	200	2	U1 - напряжение прямой последовательности	float
202	0xCA	202	2	U2 - напряжение обратной последовательности	float
204	0xCC	204	2	KnU - коэффициент несимметрии по напряжению	float
206	0xCE	206	2	KdU - коэффициент искажения по напряжению	float
208	0xD0	208	2	I0 - ток нулевой последовательности	float
210	0xD2	210	2	I1 - ток прямой последовательности	float
212	0xD4	212	2	I2 - ток обратной последовательности	float
214	0xD6	214	2	KnI - коэффициент несимметрии по току	float
216	0xD8	216	2	KdI - коэффициент искажения по току	float
218	0xDA	218	2	THD - коэффициент гармонических искажений	float
220	0xDC	220	2	Внешний A11	float
222	0xDE	222	2	Внешний A12	float
224	0xE0	224	2	Внешний A13	float
226	0xE2	226	2	Внешний A14	float
228	0xE4	228	2	P0	float
230	0xE6	230	2	Q0	float
232	0xE8	232	2	Внешний A15	float
234	0xEA	234	2	Внешний A16	float
236	0xEC	236	2	Внешний A17	float
238	0xEE	238	2	Внешний A18	float
240	0xF0	240	2	Внешний A19	float
242	0xF2	242	2	Внешний A110	float
244	0xF4	244	1	Внешний A11	short
245	0xF5	245	1	Внешний A12	short
246	0xF6	246	1	Внешний A13	short
247	0xF7	247	1	Внешний A14	short

Смещение		Адрес по умолчанию	Число слов	Значение регистра	Тип регистра
dec	hex				
248	0xF8	248	1	Внешний A15	short
249	0xF9	249	1	Внешний A16	short
250	0xFA	250	1	Внешний A17	short
251	0xFB	251	1	Внешний A18	short
252	0xFC	252	1	Внешний A19	short
253	0xFD	253	1	Внешний A10	short

Адресация по умолчанию для модификаций ЭНИП-2-...-X3:

Смещение		Адрес по умолчанию	Число слов	Значение регистра	Тип регистра
dec	hex				
Целочисленные значения					
0	0x00	0	1	f	ushort
1	0x01	1	1	Ua1	ushort
2	0x02	2	1	∠Ua1	ushort
3	0x03	3	1	Ub1	ushort
4	0x04	4	1	∠Ub1	ushort
5	0x05	5	1	Uc1	ushort
6	0x06	6	1	∠Uc1	ushort
7	0x07	7	1	la1	ushort
8	0x08	8	1	∠la1	ushort
9	0x09	9	1	lb1	ushort
10	0x0A	10	1	∠lb1	ushort
11	0x0B	11	1	lc1	ushort
12	0x0C	12	1	∠lc1	ushort
13	0x0D	13	1	U0	ushort
14	0x0E	14	1	∠U0	ushort
15	0x0F	15	1	U1	ushort
16	0x10	16	1	∠U1	ushort
17	0x11	17	1	U2	ushort
18	0x12	18	1	∠U2	ushort
19	0x13	19	1	l0	ushort
20	0x14	20	1	∠l0	ushort
21	0x15	21	1	l1	ushort
22	0x16	22	1	∠l1	ushort
23	0x17	23	1	l2	ushort
24	0x18	24	1	∠l2	ushort
25	0x19	25	1	Pa	short
26	0x1A	26	1	Qa	short
27	0x1B	27	1	Ua	ushort
28	0x1C	28	1	la	ushort
29	0x1D	29	1	Pb	short
30	0x1E	30	1	Qb	short
31	0x1F	31	1	Ub	ushort
32	0x20	32	1	lb	ushort

Смещение		Адрес по умолчанию	Число слов	Значение регистра	Тип регистра
dec	hex				
33	0x21	33	1	Pc	short
34	0x22	34	1	Qc	short
35	0x23	35	1	Uc	ushort
36	0x24	36	1	Ic	ushort
37	0x25	37	1	P	short
38	0x26	38	1	Q	short
39	0x27	39	1	Sa	short
40	0x28	40	1	Sb	short
41	0x29	41	1	Sc	short
42	0x2A	42	1	S	short
43	0x2B	43	1	fa	ushort
44	0x2C	44	1	fb	ushort
45	0x2D	45	1	fc	ushort
46	0x2E	46	1	df	short
47	0x2F	47	1	dfa	short
48	0x30	48	1	dfb	short
49	0x31	49	1	dfc	short
50	0x32	50	1	cosφa	short
51	0x33	51	1	cosφb	short
52	0x34	52	1	cosφc	short
53	0x35	53	1	Uab	ushort
54	0x36	54	1	Ubc	ushort
55	0x37	55	1	Uca	ushort
Значения в формате с плавающей запятой					
56	0x38	56	2	f	float
58	0x3A	58	2	Ua1	float
60	0x3C	60	2	∠Ua1	float
62	0x3E	62	2	Ub1	float
64	0x40	64	2	∠Ub1	float
66	0x42	66	2	Uc1	float
68	0x44	68	2	∠Uc1	float
70	0x46	70	2	Ia1	float
72	0x48	72	2	∠Ia1	float
74	0x4A	74	2	Ib1	float
76	0x4C	76	2	∠Ib1	float
78	0x4E	78	2	Ic1	float
80	0x50	80	2	∠Ic1	float
82	0x52	82	2	U0	float
84	0x54	84	2	∠U0	float
86	0x56	86	2	U1	float
88	0x58	88	2	∠U1	float
90	0x5A	90	2	U2	float
92	0x5C	92	2	∠U2	float



Смещение		Адрес по умолчанию	Число слов	Значение регистра	Тип регистра
dec	hex				
94	0x5E	94	2	I0	float
96	0x60	96	2	∠I0	float
98	0x62	98	2	I1	float
100	0x64	100	2	∠I1	float
102	0x66	102	2	I2	float
104	0x68	104	2	∠I2	float
106	0x6A	106	2	Pa	float
108	0x6C	108	2	Qa	float
110	0x6E	110	2	Ua	float
112	0x70	112	2	Ia	float
114	0x72	114	2	Pb	float
116	0x74	116	2	Qb	float
118	0x76	118	2	Ub	float
120	0x78	120	2	Ib	float
122	0x7A	122	2	Pc	float
124	0x7C	124	2	Qc	float
126	0x7E	126	2	Uc	float
128	0x80	128	2	Ic	float
130	0x82	130	2	P	float
132	0x84	132	2	Q	float
134	0x86	134	2	Sa	float
136	0x88	136	2	Sb	float
138	0x8A	138	2	Sc	float
140	0x8C	140	2	S	float
142	0x8E	142	2	fa	float
144	0x90	144	2	fb	float
146	0x92	146	2	fc	float
148	0x94	148	2	df	float
150	0x96	150	2	dfa	float
152	0x98	152	2	dfb	float
154	0x9A	154	2	dfc	float
156	0x9C	156	2	cosφa	float
158	0x9E	158	2	cosφb	float
160	0xA0	160	2	cosφc	float
162	0xA2	162	2	Uab	float
164	0xA4	164	2	Ubc	float
166	0xA6	166	2	Uca	float

### Дискретные данные

Чтение дискретных данных из прибора осуществляется по команде 01 (Read Coil Status), либо 03 (Reading Holding Register, только для модификаций ЭНИП-2-...-X1, ЭНИП-2-...-X2). Пример запроса и ответа по команде 01 представлены ниже:

Адрес устройства	Команда	Стартовый адрес ТС		Количество ТС		Контрольная сумма (CRC)	
01	01	00	02	00	0C	9D	CF

Для приведенного выше запроса ответом будет служить пакет вида:

Адрес устройства	Команда	Количество байт в ответе	Ответ		Контрольная сумма (CRC)	
01	01	02	02	00	B8	9C

Где четвёртый и пятый байт в бинарном виде характеризуют состояние ТС:

Байт	02								00							
Бит	0	0	0	0	0	0	1	0	0	0	0	0	0	0	0	0
Адрес ТС	9	8	7	6	5	4	3	2					13	12	11	10

В приведенном примере запрашивалось 12 ТС начиная с адреса 02, из ответа можно сделать вывод, что ТС с адресом 03 замкнута.

Запрос по команде 03 осуществляется аналогично, в качестве стартового адреса указывается 72 (по умолчанию), количество параметров 1 (для запроса первых 16 ТС) или 2 (для запроса всех 32 ТС). Настройки адресации производятся с помощью ПО «ES Конфигуратор».

- Адресация по умолчанию для модификаций ЭНИП-2-...-X1, ЭНИП-2-...-X2:

Смещение		Адрес по умолчанию	Значение регистра
dec	hex		
0	0x00	0	DIO1
1	0x01	1	DIO2
2	0x02	2	DIO3
3	0x03	3	DIO4
4	0x04	4	DIO5
5	0x05	5	DIO6
6	0x06	6	DIO7
7	0x07	7	DIO8
8	0x08	8	DIO9 (DI1 при наличии)
9	0x09	9	DIO10 (DI2 при наличии)
10	0x0A	10	DIO11 (DI3 при наличии)
11	0x0B	11	DIO12 (DI4 при наличии)
12	0x0C	12	DIO13 (DI5 при наличии)
13	0x0D	13	DIO14 (DI6 при наличии)
14	0x0E	14	DIO15 (DI7 при наличии)
15	0x0F	15	DIO16 (DI8 при наличии)
16	0x10	16	DIO17
17	0x11	17	DIO18
18	0x12	18	DIO19
19	0x13	19	DIO20
20	0x14	20	DIO21
21	0x15	21	DIO22
22	0x16	22	DIO23
23	0x17	23	DIO24
24	0x18	24	DIO25

Смещение		Адрес по умолчанию	Значение регистра
dec	hex		
25	0x19	25	DIO26
26	0x1A	26	DIO27
27	0x1B	27	DIO28
28	0x1C	28	DIO29
29	0x1D	29	DIO30
30	0x1E	30	DIO31
31	0x1F	31	DIO32

- Адресация по умолчанию для модификаций ЭНИП-2-...-X1, ЭНИП-2-...-X2:

Смещение		Адрес по умолчанию	Значение регистра
dec	hex		
0	0x00	0	D11
1	0x01	1	D12
2	0x02	2	D13
3	0x03	3	D14
4	0x04	4	D15
5	0x05	5	DO1 (при наличии)
6	0x06	6	DO2 (при наличии)
7	0x07	7	DO3 (при наличии)

## Приложение В. Протоколы связи ГОСТ Р МЭК 60870-5-101-2006 и МЭК 60870-5-104-2004

### Доступные типы ASDU

Тип значений	Тип ASDU	Мнемоника	Описание
ТС	1	M_SP_NA_1	одноэлементная информация
	3*	M_DP_NA_1	двухэлементная информация
	30	M_SP_TB_1	одноэлементная информация с меткой времени CP56
	31*	M_DP_TB_1	двухэлементная информация с меткой времени CP56
ТИ	11	M_ME_NB_1	измеряемая величина, short
	13	M_ME_NC_1	измеряемая величина, float
	35	M_ME_TE_1	измеряемая величина, short, с меткой времени CP56
	36	M_ME_TF_1	измеряемая величина, float с меткой времени CP56
ТИИ	15*	M_IT_NA_1	интегральная сумма
	37*	M_IT_TB_1	интегральная сумма, с меткой времени CP56

Примечание: \* - только для ЭНИП-2-...-X1, ЭНИП-2-...-X2, ЭНИП-2-...-X4

ЭНИП-2 поддерживает выполнение команд ТУ Single command (<45>), Double command (<46>) в рамках протоколов ГОСТ Р МЭК 60870-5-101-2006, ГОСТ Р МЭК 60870-5-104-2004.

Таблица преобразования целочисленных данных в именованные величины в зависимости от модификации ЭНИП-2:

Параметр, единицы измерения	Величина кванта	Ином = 5 А				
		Ином = 1 А				
		U <sub>ф</sub> = 57,7	U <sub>ф</sub> = 220/230	U <sub>ф</sub> = 400	U <sub>ф</sub> = 57,7	U <sub>ф</sub> = 230
<b>I</b>	Ток, А	0,001			0,0002	
<b>U</b>	Напряжения, В	0,01	0,04	0,08	0,01	0,04
<b>P/Q/S/W</b>	Мощность (энергия), Вт(ч)/Вар(ч)/ВА	0,1	0,4	0,8	0,02	0,08
<b>F</b>	Частота, Гц	0,001				
<b>cosφ, tgφ</b>	Косинус/тангенс	0,001				
<b>φ</b>	Угол φ	0,01				

\* энергия всегда является масштабированной величиной. Для её приведения, требуется домножить полученное значение на вес кванта и коэффициент трансформации.

### Адресация элементов информации для исполнения ЭНИП-2-...-X1, ЭНИП-2-...-X2:

Адрес по умолчанию	Наименование параметра	Тип ASDU	Значение кванта (для типов 11,35,37)
--------------------	------------------------	----------	--------------------------------------

ТУ/ТС

1000	DO1 ON (ЭНМВ-1/2 №1)	1/30	3/31	-
1001	DO2 OFF (ЭНМВ-1/2 №1)	1/30		-
1002	DO3 ON (ЭНМВ-1/2 №2)	1/30	3/31	-
1003	DO4 OFF (ЭНМВ-1/2 №2)	1/30		-
1004	DO5 ON (ЭНМВ-1/2 №3)	1/30	3/31	-
1005	DO6 OFF (ЭНМВ-1/2 №3)	1/30		-
1006	DO7 ON (ЭНМВ-1/2 №4)	1/30	3/31	-
1007	DO8 OFF (ЭНМВ-1/2 №4)	1/30		-
1	DI1 (ЭНИП)	1/30	3/31	-
2	DI2 (ЭНИП)	1/30		-
3	DI3 (ЭНИП)	1/30	3/31	-
4	DI4 (ЭНИП)	1/30		-
5	DI5 (ЭНИП)	1/30	3/31	-
6	DI6 (ЭНИП)	1/30		-
7	DI7 (ЭНИП)	1/30	3/31	-
8	DI8 (ЭНИП)	1/30		-

RMS (быстрые/усредненные/фиксированные быстрые/фиксированные усредненные)

100	Ua	11/13/35/36	Uquant, B
101	Ub	11/13/35/36	Uquant, B
102	Uc	11/13/35/36	Uquant, B
103	U фазное среднее	11/13/35/36	Uquant, B
104	Uab	11/13/35/36	Uquant, B
105	Ubc	11/13/35/36	Uquant, B
106	Uca	11/13/35/36	Uquant, B
107	U линейное среднее	11/13/35/36	Uquant, B
108	Ia	11/13/35/36	Iquant, A
109	Ib	11/13/35/36	Iquant, A
110	Ic	11/13/35/36	Iquant, A
111	I средний	11/13/35/36	Iquant, A
112	Pa	11/13/35/36	Pquant, Bт
113	Pb	11/13/35/36	Pquant, Bт
114	Pc	11/13/35/36	Pquant, Bт
115	P суммарная	11/13/35/36	Pquant, Bт
116	Qa	11/13/35/36	Qquant, Bap
117	Qb	11/13/35/36	Qquant, Bap
118	Qc	11/13/35/36	Qquant, Bap
119	Q суммарная	11/13/35/36	Qquant, Bap
120	Sa	11/13/35/36	Squant, BA
121	Sb	11/13/35/36	Squant, BA
124	Sc	11/13/35/36	Squant, BA
123	S суммарная	11/13/35/36	Squant, BA

Адрес по умолчанию	Наименование параметра	Тип ASDU	Значение кванта (для типов 11,35,37)
Первая гармоника (быстрые/усредненные/фиксированные быстрые/фиксированные усредненные)			
-	Ua	11/13/35/36	Uquant, B
-	Ub	11/13/35/36	Uquant, B
-	Uc	11/13/35/36	Uquant, B
-	U фазное среднее	11/13/35/36	Uquant, B
-	Uab	11/13/35/36	Uquant, B
-	Ubc	11/13/35/36	Uquant, B
-	Uca	11/13/35/36	Uquant, B
-	U линейное среднее	11/13/35/36	Uquant, B
-	Ia	11/13/35/36	Iquant, A
-	Ib	11/13/35/36	Iquant, A
-	Ic	11/13/35/36	Iquant, A
-	I средний	11/13/35/36	Iquant, A
-	Pa	11/13/35/36	Pquant, Bт
-	Pb	11/13/35/36	Pquant, Bт
-	Pc	11/13/35/36	Pquant, Bт
-	P суммарная	11/13/35/36	Pquant, Bт
-	Qa	11/13/35/36	Pquant, Bт
-	Qb	11/13/35/36	Pquant, Bт
-	Qc	11/13/35/36	Pquant, Bт
-	Q суммарная	11/13/35/36	Pquant, Bт
-	Sa	11/13/35/36	Pquant, Bт
-	Sb	11/13/35/36	Pquant, Bт
-	Sc	11/13/35/36	Pquant, Bт
-	S суммарная	11/13/35/36	Pquant, Bт

COS, частота, качество (быстрые/усредненные/фиксированные быстрые/фиксированные усредненные)

124	угол $\varphi$ , фаза А	11/13/35/36	$\varphi$ quant
125	угол $\varphi$ , фаза В	11/13/35/36	$\varphi$ quant
126	угол $\varphi$ , фаза С	11/13/35/36	$\varphi$ quant
127	угол $\varphi$ , общий	11/13/35/36	$\varphi$ quant
128	F	11/13/35/36	fquant
-	U0 - напряжение нулевой последовательности	11/13/35/36	Uquant, B
-	U1 - напряжение прямой последовательности	11/13/35/36	Uquant, B
-	U2 - напряжение обратной последовательности	11/13/35/36	Uquant, B
-	KuU - коэффициент несимметрии по напряжению	11/13/35/36	0,1 %
-	KdU - коэффициент искажения по напряжению	11/13/35/36	0,1 %
-	I0 - ток нулевой последовательности	11/13/35/36	Iquant, A
-	I1 - ток прямой последовательности	11/13/35/36	Iquant, A
-	I2 - ток обратной последовательности	11/13/35/36	Iquant, A
-	KuI - коэффициент несимметрии по току	11/13/35/36	0,1 %
-	KdI - коэффициент искажения по току	11/13/35/36	0,1 %

Адрес по умолчанию	Наименование параметра	Тип ASDU	Значение кванта (для типов 11,35,37)
-	THD - коэффициент гармонических искажений	11/13/35/36	0,1 %
-	T - температура внутри корпуса	11/13/35/36	1 °C
-	P0 - активная мощность нулевой последовательности		
-	Q0 - реактивная мощность нулевой последовательности		

Дополнительные регистры

-	Diagnostic - слово состояния	11/13/35/36	1
---	------------------------------	-------------	---

Энергия (быстрые/усредненные/фиксированные быстрые/фиксированные усредненные)

-	WP+ энергия активная, потребленная	15/37	Wquant, Вт/ч
-	WP- энергия активная, возвращенная	15/37	Wquant, Вт/ч
-	WQ+ энергия реактивная, потребленная	15/37	Wquant, Вар/ч
-	WQ- энергия реактивная, возвращенная	15/37	Wquant, Вар/ч
-	Внешний AI1	11/13/35/36	
-	Внешний AI2	11/13/35/36	
-	Внешний AI3	11/13/35/36	
-	Внешний AI4	11/13/35/36	
-	Внешний AI5	11/13/35/36	
-	Внешний AI6	11/13/35/36	
-	Внешний AI7	11/13/35/36	
-	Внешний AI8	11/13/35/36	
-	Внешний AI9	11/13/35/36	
-	Внешний AI10	11/13/35/36	

**Адресация элементов информации для исполнения ЭНИП-2-...-Х3:**

Адрес по умолчанию	Наименование параметра	Тип ASDU	Значение кванта (для типов 11,35)
1	f	11/13/35/36	fquant
2	Ua1	11/13/35/36	Uquant, В
3	∠Ua1	11/13/35/36	∠
4	Ub1	11/13/35/36	Uquant, В
5	∠Ub1	11/13/35/36	∠
6	Uc1	11/13/35/36	Uquant, В
7	∠Uc1	11/13/35/36	∠
8	Ia1	11/13/35/36	Iquant, А
9	∠Ia1	11/13/35/36	∠
10	Ib1	11/13/35/36	Iquant, А
11	∠Ib1	11/13/35/36	∠
12	Ic1	11/13/35/36	Iquant, А
13	∠Ic1	11/13/35/36	∠
14	U0	11/13/35/36	Uquant, В
15	∠U0	11/13/35/36	∠

Адрес по умолчанию	Наименование параметра	Тип ASDU	Значение кванта (для типов 11,35)
16	U1	11/13/35/36	Uquant, B
17	∠U1	11/13/35/36	∠
18	U2	11/13/35/36	Uquant, B
19	∠U2	11/13/35/36	∠
20	I0	11/13/35/36	Iquant, A
21	∠I0	11/13/35/36	∠
22	I1	11/13/35/36	Iquant, A
23	∠I1	11/13/35/36	∠
24	I2	11/13/35/36	Iquant, A
25	∠I2	11/13/35/36	∠
26	Pa	11/13/35/36	Pquant, Вт
27	Qa	11/13/35/36	Pquant, Вт
28	Ua	11/13/35/36	Uquant, B
29	Ia	11/13/35/36	Iquant, A
30	Pb	11/13/35/36	Pquant, Вт
31	Qb	11/13/35/36	Pquant, Вт
32	Ub	11/13/35/36	Uquant, B
33	Ib	11/13/35/36	Iquant, A
34	Pc	11/13/35/36	Pquant, Вт
35	Qc	11/13/35/36	Pquant, Вт
36	Uc	11/13/35/36	Uquant, B
37	Ic	11/13/35/36	Iquant, A
38	P	11/13/35/36	Pquant, Вт
39	Q	11/13/35/36	Pquant, Вт
40	Sa	11/13/35/36	Pquant, Вт
41	Sb	11/13/35/36	Pquant, Вт
42	Sc	11/13/35/36	Pquant, Вт
43	S	11/13/35/36	Pquant, Вт
44	fa	11/13/35/36	fquant
45	fb	11/13/35/36	fquant
46	fc	11/13/35/36	fquant
47	df	11/13/35/36	dfquant
48	dfa	11/13/35/36	dfquant
49	dfb	11/13/35/36	dfquant
50	dfc	11/13/35/36	dfquant
51	cosφa	11/13/35/36	φquant
52	cosφb	11/13/35/36	φquant
53	cosφc	11/13/35/36	φquant
54	Uab	11/13/35/36	Uquant, B
55	Ubc	11/13/35/36	Uquant, B
56	Uca	11/13/35/36	Uquant, B
16385	DI1	1/30	-
16386	DI2	1/30	-
16387	DI3	1/30	-



Адрес по умолчанию	Наименование параметра	Тип ASDU	Значение кванта (для типов 11,35)
16388	DI4	1/30	-
16389	DI5	1/30	-
16390	DO1	1/30	-
16391	DO2	1/30	-
16392	DO3	1/30	-

## **Формуляр соглашений о совместимости телемеханической системы на базе преобразователя измерительного многофункционального ЭНИП-2 в соответствии с ГОСТ Р МЭК 60870-5-101-2006 / ГОСТ Р МЭК 60870-5-104-2004**

Настоящий формуляр представляет набор параметров и переменных, из которых может быть выбран поднабор для реализации конкретной системы телемеханики на базе преобразователя измерительного многофункционального ЭНИП-2 в соответствии с ГОСТ Р МЭК 60870-5-101-2006 (ГОСТ Р МЭК 60870-5-104-2004).

Для ряда параметров допускается только одно значение для каждой системы. Другие параметры, такие как набор данных и функций, используемых в направлении управления и контроля, позволяют определить набор или поднаборы, подходящие для использования на данном объекте. На стадии наладки обмена телемеханической информацией необходимо, чтобы выбранные параметры были согласованы между ЭНИП-2 и оборудованием других производителей.

### **Принятые обозначения:**

- Функция или ASDU не используется.
- Функция или ASDU используется, как указано в настоящем стандарте (по умолчанию).
- Функция или ASDU используется в только в обратном направлении.
- Функция или ASDU используется в обоих направлениях.

Возможный выбор (пустой, X, R или B) определяется для каждого пункта или параметра. Черный прямоугольник указывает на то, что опция не может быть выбрана в настоящем стандарте.

### **1. Система или устройство**

(Параметр, характерный для системы; указывает на определение системы или устройства, маркируя один из нижеследующих прямоугольников знаком «X»)

ГОСТ Р МЭК 60870-5-101-2006	ГОСТ Р МЭК 60870-5-104-2004
<input type="checkbox"/> Определение системы. <input type="checkbox"/> Определение контролирующей станции (Ведущий-Master). <input checked="" type="checkbox"/> Определение контролируемой станции (Ведомый-Slave).	<input type="checkbox"/> Определение системы. <input type="checkbox"/> Определение контролирующей станции (Ведущий-Master). <input type="checkbox"/> Определение контролируемой станции (Ведомый-Slave).

## 2. Конфигурация сети

ГОСТ Р МЭК 60870-5-101-2006	
<input checked="" type="checkbox"/> Точка-точка	<input checked="" type="checkbox"/> Магистральная
<input checked="" type="checkbox"/> Радиальная точка-точка	<input checked="" type="checkbox"/> Многоточечная радиальная

ГОСТ Р МЭК 60870-5-104-2004	
<input type="checkbox"/> Точка-точка	<input type="checkbox"/> Магистральная
<input type="checkbox"/> Радиальная точка-точка	<input type="checkbox"/> Многоточечная радиальная

## 3. Физический уровень

(Параметр, характерный для сети; все используемые интерфейсы и скорости передачи данных маркируются знаком «X»)

### Скорости передачи (направление управления)

ГОСТ Р МЭК 60870-5-101-2006		
Несимметричные цепи обмена V.24/V.28 стандартные	Несимметричные цепи обмена V.24/V.28, рекомендуемые при скорости более 1200 бит/с	Симметричные цепи обмена X.24/X.27
<input type="checkbox"/> 100бит/с	<input checked="" type="checkbox"/> 2400бит/с	<input type="checkbox"/> 2400бит/с
<input type="checkbox"/> 200бит/с	<input checked="" type="checkbox"/> 4800бит/с	<input type="checkbox"/> 4800бит/с
<input type="checkbox"/> 300бит/с	<input checked="" type="checkbox"/> 9600бит/с	<input type="checkbox"/> 9600бит/с
<input type="checkbox"/> 600бит/с	<input checked="" type="checkbox"/> 19200бит/с	<input type="checkbox"/> 19200бит/с
<input checked="" type="checkbox"/> 1200бит/с	<input checked="" type="checkbox"/> 38400 бит/с	<input type="checkbox"/> 38400бит/с
	<input checked="" type="checkbox"/> 57600 бит/с	<input type="checkbox"/> 56000бит/с
	<input checked="" type="checkbox"/> 115200 бит/с	<input type="checkbox"/> 64000бит/с

ГОСТ Р МЭК 60870-5-104-2004		
Несимметричные цепи обмена V.24/V.28 стандартные	Несимметричные цепи обмена V.24/V.28, рекомендуемые при скорости более 1200 бит/с	Симметричные цепи обмена X.24/X.27

<input checked="" type="checkbox"/> 100бит/с <input checked="" type="checkbox"/> 200бит/с <input checked="" type="checkbox"/> 300бит/с <input checked="" type="checkbox"/> 600бит/с <input checked="" type="checkbox"/> 1200бит/с	<input checked="" type="checkbox"/> 2400бит/с <input checked="" type="checkbox"/> 4800бит/с <input checked="" type="checkbox"/> 9600бит/с	<input checked="" type="checkbox"/> 2400бит/с <input checked="" type="checkbox"/> 4800бит/с <input checked="" type="checkbox"/> 9600бит/с <input checked="" type="checkbox"/> 19200бит/с	<input checked="" type="checkbox"/> 38400бит/с <input checked="" type="checkbox"/> 56000бит/с <input checked="" type="checkbox"/> 64000бит/с
---	---	---	--

### Скорости передачи (направление контроля)

ГОСТ Р МЭК 60870-5-101-2006		
Несимметричные цепи обмена V.24/V.28 стандартные	Несимметричные цепи обмена V.24/V.28, рекомендуемые при скорости более 1200 бит/с	Симметричные цепи обмена X.24/X.27
<input type="checkbox"/> 100бит/с	<input checked="" type="checkbox"/> 2400бит/с	<input type="checkbox"/> 2400бит/с
<input type="checkbox"/> 200бит/с	<input checked="" type="checkbox"/> 4800бит/с	<input type="checkbox"/> 4800бит/с
<input type="checkbox"/> 300бит/с	<input checked="" type="checkbox"/> 9600бит/с	<input type="checkbox"/> 9600бит/с
<input type="checkbox"/> 600бит/с	<input checked="" type="checkbox"/> 19200бит/с	<input type="checkbox"/> 19200бит/с
<input checked="" type="checkbox"/> 1200бит/с	<input checked="" type="checkbox"/> 38400 бит/с	<input type="checkbox"/> 38400бит/с
	<input checked="" type="checkbox"/> 57600 бит/с	<input type="checkbox"/> 56000бит/с
	<input checked="" type="checkbox"/> 115200 бит/с	<input type="checkbox"/> 64000бит/с

ГОСТ Р МЭК 60870-5-104-2004		
Несимметричные цепи обмена V.24/V.28 стандартные	Несимметричные цепи обмена V.24/V.28, рекомендуемые при скорости более 1200 бит/с	Симметричные цепи обмена X.24/X.27
<input checked="" type="checkbox"/> 100бит/с	<input checked="" type="checkbox"/> 2400бит/с	<input checked="" type="checkbox"/> 2400бит/с
<input checked="" type="checkbox"/> 200бит/с	<input checked="" type="checkbox"/> 4800бит/с	<input checked="" type="checkbox"/> 4800бит/с
<input checked="" type="checkbox"/> 300бит/с	<input checked="" type="checkbox"/> 9600бит/с	<input checked="" type="checkbox"/> 9600бит/с
<input checked="" type="checkbox"/> 600бит/с		<input checked="" type="checkbox"/> 19200бит/с
<input checked="" type="checkbox"/> 1200бит/с		<input checked="" type="checkbox"/> 38400бит/с
		<input checked="" type="checkbox"/> 56000бит/с
		<input checked="" type="checkbox"/> 64000бит/с

### Параметры соединения (при использовании асинхронных каналов связи)

ГОСТ Р МЭК 60870-5-101-2006	
<input checked="" type="checkbox"/> 8	– Количество бит данных (5,6,7,8)
<input checked="" type="checkbox"/> 1	– Количество стоп-битов (1, 2)
<input type="checkbox"/>	– Четность отсутствует (None)
<input checked="" type="checkbox"/>	– Контроль по четности (Even)
<input type="checkbox"/>	– Контроль по нечетности (Odd)

ГОСТ Р МЭК 60870-5-104-2004	
<input type="checkbox"/>	– Количество бит данных (5,6,7,8)
<input type="checkbox"/>	– Количество стоп-битов (1, 2)

- Четность отсутствует (None)
- Контроль по четности (Even)
- Контроль по нечетности (Odd)

#### 4. Канальный уровень

(Параметр, характерный для сети; все используемые опции маркируются знаком X.)  
 Указывают максимальную длину кадра. Если применяется нестандартное назначение для сообщений класса 2 при небалансной передаче, то указывают Type ID (или Идентификаторы типа) и COT (Причины передачи) всех сообщений, приписанных классу 2.

#### ГОСТ Р МЭК 60870-5-101-2006

В настоящем стандарте используются только формат кадра FT 1.2, управляющий символ 1 и фиксированный интервал времени ожидания.

Передача по каналу	Адресное поле канального уровня
<input type="checkbox"/> Балансная передача <input checked="" type="checkbox"/> Небалансная передача	<input type="checkbox"/> Отсутствует (только при балансной передаче) <input checked="" type="checkbox"/> Один байт <input type="checkbox"/> Два байта <input type="checkbox"/> Структурированное <input checked="" type="checkbox"/> Неструктурированное  1–254 Диапазон значений канального адреса
Длина кадра 255 Максимальная длина L (число байтов) (в направлении управления) 255 Максимальная длина L (число байтов) (в направлении контроля)	
5 повторений – Либо время, в течение которого разрешаются повторения (Trp), либо, число повторений	

При использовании небалансного канального уровня следующие типы ASDU возвращаются при сообщениях класса 2 (низкий приоритет) с указанием причин передачи:

- Стандартное назначение ASDU к сообщениям класса 2 используется следующим образом

ИДЕНТИФИКАТОР типа	Причина передачи

- Специальное назначение ASDU к сообщениям класса 2 используется следующим образом

ИДЕНТИФИКАТОР типа	Причина передачи
1, 3, 11, 13, 15, 30, 31, 35, 36,37	<3>

Примечание: При ответе на опрос данных класса 2 контролируемая станция может посылать в ответ данные класса 1, если нет доступных данных класса 2.

### ГОСТ Р МЭК 60870-5-104-2004

В настоящем стандарте используются только формат кадра FT 1.2, управляющий символ 1 и фиксированный интервал времени ожидания.

Передача по каналу	Адресное поле канального уровня
<ul style="list-style-type: none"> <li>■ Балансная передача</li> <li>■ Небалансная передача</li> </ul>	<ul style="list-style-type: none"> <li>■ Отсутствует (только при балансной передаче)</li> </ul>
Длина кадра <ul style="list-style-type: none"> <li>■ Максимальная длина L (число байтов)</li> </ul>	<ul style="list-style-type: none"> <li>■ Один байт</li> <li>■ Два байта</li> <li>■ Структурированное</li> <li>■ Неструктурированное</li> </ul>

При использовании небалансного канального уровня следующие типы ASDU возвращаются при сообщениях класса 2 (низкий приоритет) с указанием причин передачи:

■ ~~Стандартное назначение ASDU к сообщениям класса 2 используется следующим образом~~

ИДЕНТИФИКАТОР типа	Причина передачи

■ ~~Специальное назначение ASDU к сообщениям класса 2 используется следующим образом~~

ИДЕНТИФИКАТОР типа	Причина передачи

## 5. Прикладной уровень

### Режим передачи прикладных данных

В настоящем стандарте используется только режим 1 (первым передается младший байт), как определено в 4.10 ГОСТ Р МЭК 870-5-4.

### Общий адрес ASDU

(Параметр, характерный для системы; все используемые варианты маркируются знаком X).

ГОСТ Р МЭК 60870-5-101-2006	ГОСТ Р МЭК 60870-5-104-2004
<input checked="" type="checkbox"/> Один байт	<input type="checkbox"/> Один байт
<input checked="" type="checkbox"/> Два байта	<input type="checkbox"/> Два байта

### Адрес объекта информации

(Параметр, характерный для системы; все используемые варианты маркируются знаком X).

ГОСТ Р МЭК 60870-5-101-2006	
<input type="checkbox"/> Один байт	<input checked="" type="checkbox"/> Структурированный
<input checked="" type="checkbox"/> Два байта	<input checked="" type="checkbox"/> Неструктурированный
<input checked="" type="checkbox"/> Три байта	

ГОСТ Р МЭК 60870-5-104-2004	
<input type="checkbox"/> Один байт	<input type="checkbox"/> Структурированный
<input type="checkbox"/> Два байта	<input checked="" type="checkbox"/> Неструктурированный
<input checked="" type="checkbox"/> Три байта	

### Причина передачи

(Параметр, характерный для системы; все используемые варианты маркируются знаком X).

ГОСТ Р МЭК 60870-5-101-2006	
<input checked="" type="checkbox"/> Один байт	<input checked="" type="checkbox"/> Два байта (с адресом источника)

ГОСТ Р МЭК 60870-5-104-2004	
<input type="checkbox"/> Один байт	<input checked="" type="checkbox"/> Два байта (с адресом источника)

Если адрес источника не используется, то он устанавливается в 0.

ГОСТ Р МЭК 60870-5-104-2004
<p>Длина APDU (Параметр, характерный для системы, устанавливающий максимальную длину APDU в системе). Максимальная длина APDU равна 253 (по умолчанию). Максимальная длина может быть уменьшена для системы.</p> <p><input type="text"/> Максимальная длина APDU для систем.</p>

## Выбор стандартных ASDU

### Информация о процессе в направлении контроля

### Назначение идентификатора типа и причины передачи

(Параметр, характерный для станции).

Для ЭНИП-2-...-X1 и ЭНИП-2-...-X2

ГОСТ Р МЭК 60870-5-104-2004		Причина передачи															
ИДЕНТИФИКАТОР ТИПА		1	2	3	4	5	6	7	8	9	10	11	12	13	20-36	37-41	44-47
<1>	M_SP_NA_1		X	X											X		
<2>	M_SP_TA_1																
<3>	M_DP_NA_1		X	X											X		
<4>	M_DP_TA_1																
<5>	M_ST_NA_1																
<6>	M_ST_TA_1																
<7>	M_BO_NA_1																
<8>	M_BO_TA_1																
<9>	M_ME_NA_1																
<10>	M_ME_TA_1																
<11>	M_ME_NB_1	X	X	X											X		
<12>	M_ME_TB_1																
<13>	M_ME_NC_1	X	X	X											X		
<14>	M_ME_TC_1																
<15>	M_IT_NA_1			X												X	
<16>	M_IT_TA_1																
<17>	M_EP_TA_1																
<18>	M_EP_TB_1																
<19>	M_EP_TC_1																
<20>	M_PS_NA_1																
<21>	M_ME_ND_1																
<30>	M_SP_TB_1			X													
<31>	M_DP_TB_1			X													
<32>	M_ST_TB_1																
<33>	M_BO_TB_1																
<34>	M_ME_TD_1																
<35>	M_ME_TE_1			X													
<36>	M_ME_TF_1			X													
<37>	M_IT_TB_1			X												X	
<38>	M_EP_TD_1																
<39>	M_IT_TB_1																
<40>	M_EP_TD_1																
<45>	C_SC_NA_1						R	R	R	R	R						R
<46>	C_DC_NA_1						R	R	R	R	R						R
<47>	C_RC_NA_1																
<48>	C_SE_NA_1																
<49>	C_SE_NB_1																
<50>	C_SE_NC_1																

<51>	C_BO_NA_1																		
<70>	M_EI_NA_1																		
<100>	C_IC_NA_1					R	R	R	R	R									
<101>	C_CI_NA_1					R	R			R									
<102>	C_RD_NA_1				R													R	
<103>	C_CS_NA_1					R	R											R	
<104>	C_TS_NA_1																		
<105>	C_RP_NA_1																		
<106>	C_CD_NA_1																		
<110>	P_ME_NA_1																		
<111>	P_ME_NB_1																		
<112>	P_ME_NC_1																		
<113>	P_AC_NA_1																		
<120>	F_FR_NA_1													X					
<121>	F_SR_NA_1													X					
<122>	F_SC_NA_1													X					
<123>	F_LS_NA_1													X					
<124>	F_AF_NA_1													X					
<125>	F_CG_NA_1													X					

ГОСТ Р МЭК 60870-5-101-2006		Причина передачи																
ИДЕНТИФИКАТОР ТИПА		1	2	3	4	5	6	7	8	9	10	11	12	13	20-36	37-41	44-47	
		<1>	M_SP_NA_1		X	X											X	
<2>	M_SP_TA_1																	
<3>	M_DP_NA_1		X	X											X			
<4>	M_DP_TA_1																	
<5>	M_ST_NA_1																	
<6>	M_ST_TA_1																	
<7>	M_BO_NA_1																	
<8>	M_BO_TA_1																	
<9>	M_ME_NA_1																	
<10>	M_ME_TA_1																	
<11>	M_ME_NB_1	X	X	X											X			
<12>	M_ME_TB_1																	
<13>	M_ME_NC_1	X	X	X											X			
<14>	M_ME_TC_1																	
<15>	M_IT_NA_1			X												X		
<16>	M_IT_TA_1																	
<17>	M_EP_TA_1																	
<18>	M_EP_TB_1																	
<19>	M_EP_TC_1																	
<20>	M_PS_NA_1																	
<21>	M_ME_ND_1																	
<30>	M_SP_TB_1			X														
<31>	M_DP_TB_1			X														
<32>	M_ST_TB_1																	
<33>	M_BO_TB_1																	
<34>	M_ME_TD_1																	
<35>	M_ME_TE_1			X														







Пустой прямоугольник: функция или ASDU не используется.

Маркировка Идентификатора типа/Причины передачи:

X - используется только в стандартном направлении;

R - используется только в обратном направлении;

B - используется в обоих направлениях.

## 6. Основные прикладные функции

### Инициализация станции

Удаленная инициализация

### Циклическая передача данных

Циклическая передача данных

### Процедура чтения

Процедура чтения

### Спорадическая передача

Спорадическая передача

### Дублированная передача объектов информации при спорадической причине передачи

(Параметр, характерный для станции; каждый тип информации маркируется знаком X, если оба типа – Type ID без метки времени и соответствующий Type ID с меткой времени – выдаются в ответ на одиночное спорадическое изменение в контролируемом объекте).

Следующие идентификаторы типов, вызванные одиночным изменением состояния объекта информации, могут передаваться последовательно. Индивидуальные адреса объектов информации, для которых возможна дублированная передача, определяются в проектной документации.

Одноэлементная информация M\_SP\_NA\_1, M\_SP\_TA\_1, M\_SP\_TB\_1,

M\_PS\_NA\_1

- Двухэлементная информация M\_DP\_NA\_1, M\_DP\_TA\_1, M\_DP\_TB\_1
- Информация о положении отпаяк M\_ST\_NA\_1, M\_ST\_TA\_1, M\_ST\_TB\_1
- Строка из 32 бит M\_BO\_NA\_1, M\_BO\_TA\_1, M\_BO\_TB\_1 (если определено для конкретного проекта, см. 7.2.1.1)
- Измеряемое значение, нормализованное M\_ME\_NA\_1, M\_ME\_TA\_1, M\_ME\_ND\_1, M\_ME\_TD\_1
- Измеряемое значение, масштабированное M\_ME\_NB\_1, M\_ME\_TB\_1, M\_ME\_TE\_1
- Измеряемое значение, короткий формат с плавающей запятой M\_ME\_NC\_1, M\_ME\_TC\_1, M\_ME\_TF\_1

### Опрос станции

- Общий
- Группа 1       – Группа 7       – Группа 13
- Группа 2       – Группа 8       – Группа 14
- Группа 3       – Группа 9       – Группа 15
- Группа 4       – Группа 10       – Группа 16
- Группа 5       – Группа 11       – Адреса объектов информации, принадлежащих каждой группе, должны быть приведены в отдельной таблице
- Группа 6       – Группа 12

### Синхронизация времени

- Синхронизация времени

### Передача команд

- Прямая передача команд
- Прямая передача команд уставки
- Передача команд с предварительным выбором
- Передача команд уставки с предварительным выбором
- Использование C\_SE\_ACTTERM

- Нет дополнительного определения длительности выходного импульса (длительность задается при настройке прибора, по умолчанию 2 сек.)
- Короткий импульс (длительность 1 сек.)
- Длинный импульс (длительность 5 сек.)
- Постоянный выход (удержание до получения команды на отключение)

#### **Передача интегральных сумм**

- Режим А: Местная фиксация со спорадической передачей
- Режим В: Местная фиксация с опросом счетчика
- Режим С: Фиксация и передача при помощи команд опроса счетчика
- Режим D: Фиксация командой опроса счетчика, фиксированные значения сообщаются спорадически
- Считывание счетчика
- Фиксация счетчика без сброса
- Фиксация счетчика со сбросом
- Сброс счетчика
- Синхронизация времени
- Запрос счетчиков группы 1
- Запрос счетчиков группы 2
- Запрос счетчиков группы 3
- Запрос счетчиков группы 4

#### **Загрузка параметра**

- Пороговое значение величины
- Коэффициент сглаживания
- Нижний предел для передачи значений измеряемой величины
- Верхний предел для передачи значений измеряемой величины

### **Активация параметра**

- Активация/деактивация постоянной циклической или периодической передачи адресованных объектов

### **Процедура тестирования**

- Процедура тестирования

### **Пересылка файлов**

Пересылка файлов в направлении контроля

- Прозрачный файл
- Передача данных о повреждениях от аппаратуры защиты
- Передача последовательности событий
- Передача последовательности регистрируемых аналоговых величин

### **Пересылка файлов в направлении управления**

- Прозрачный файл

### **Фоновое сканирование**

- Фоновое сканирование

Фоновое сканирование – приоритет передачи самый низкий.

Типы срабатывания фонового сканирования:

- периодически с признаком «фоновое сканирование» (период передачи настраивается отдельно от периодов передачи по периодическому алгоритму)
- адаптивное – любое изменение параметра влечет его передачу с признаком «фоновое сканирование»
- при изменении актуальности – изменение бита IV NT (если они включены в настройках) у параметра влечет его передачу с признаком «фоновое сканирование».

### **Получение задержки передачи**

ГОСТ Р МЭК 60870-5-101-2006	ГОСТ Р МЭК 60870-5-104-2004
<input type="checkbox"/> Получение задержки передачи	<input checked="" type="checkbox"/> Получение задержки передачи

**Далее только для ГОСТ Р МЭК 60870-5-104-2004:**

**Определение таймаутов**

Параметр	Значение по умолчанию	Примечания	Выбранное значение
$t_0$	30 с	Таймаут при установлении соединения	
$t_1$	15 с	Таймаут при посылке или тестировании APDU	15
$t_2$	10 с	Таймаут для подтверждения в случае отсутствия сообщения с данными $t_2 < t_1$	10
$t_3$	20 с	Таймаут для посылки блоков тестирования в случае долгого простоя	20

Максимальный диапазон значений для всех таймаутов равен: от 1 до 255 секунд с точностью 1 с.

Максимальное число  $k$  неподтвержденных APDU формата I и последних подтверждающих APDU ( $w$ ):

Параметр	Значение по умолчанию	Примечания
$K$	12 APDU	Максимальная разность переменной состояния передачи и номера последнего подтвержденного APDU
$W$	6 APDU	Последнее подтверждение после приема $w$ APDU формата I

Параметры  $K$  и  $W$  не подлежат изменению.

**Номер порта**

Параметр	Значение	Примечания
Номер порта	2404	Настраиваемый

**Настройки IP**

	IP адрес	адрес канального уровня
ЭНИП-2 по умолчанию	192.168.0.10	
Клиент №1	-	1
Клиент №2	-	1
Клиент №3	-	1
Клиент №4	-	1

## Приложение Г. Протокол SNMP

В рамках протокола SNMPv1 (в соответствии с RFC 1213) ЭНИП-2 поддерживает передачу следующей базы управляющей информации или Management Information Base (MIB) (файл \*.mib для ЭНИП-2 доступен по [ссылке](#)):

### Описание SNMP для модификации ЭНИП-2-...-X1:

MIB-объект	Описание	Значение
SysDescr.0	Наименование устройства	ENIP-2-45/220-A3E4-21
SysObjectID.0	Идентификатор устройства	enip-2
SysUpTime.0	Время работы	30 days, 3:07:27.0
SysContact.0	Контактная информация	www.enip2.ru, ed@ens.ru, +7 (818-2) 64-60-00
SysName.0	Пользовательское имя	
ifNumber.0	Количество интерфейсов	5
ifIndex1	Номер интерфейса 1	1
ifIndex2	Номер интерфейса 2	2
ifIndex3	Номер интерфейса 3	3
ifIndex4	Номер интерфейса 4	4
ifIndex5	Номер интерфейса 5	5
ifName1	Описание интерфейса 1	Eth0
ifName2	Описание интерфейса 2	rs485-1
ifName3	Описание интерфейса 3	rs485-2
ifName4	Описание интерфейса 4	rs485-3
ifName5	Описание интерфейса 5	USB
ifInOctets1	Принято байт по интерфейсу 1	
ifInOctets2	Принято байт по интерфейсу 2	
ifInOctets3	Принято байт по интерфейсу 3	
ifInOctets4	Принято байт по интерфейсу 4	
ifInOctets5	Принято байт по интерфейсу 5	
ifOutOctets1	Отправлено байт по интерфейсу 1	
ifOutOctets2	Отправлено байт по интерфейсу 2	
ifOutOctets3	Отправлено байт по интерфейсу 3	
ifOutOctets4	Отправлено байт по интерфейсу 4	
ifOutOctets5	Отправлено байт по интерфейсу 5	
errorADC	Неисправность АЦП/Отсутствие внешнего питания	1, при наличии ошибки
errorEth	Нет связи с портом Ethernet	1, при наличии ошибки
errorRTC	Неисправность внутренних часов	1, при наличии ошибки



MIB-объект	Описание	Значение
<b>errorBAT</b>	Напряжение батареи меньше 2,5 В	1, при наличии ошибки
<b>errorAuth</b>	Более неудачных 5 попыток авторизации в течение минуты, авторизация заблокирована на минуту	1, при наличии ошибки
<b>error2ETH</b>	Нет связи по шлейфу (для ЭНИП-2 с двумя портами Ethernet)	1, при наличии ошибки
<b>errorSync</b>	Отсутствует синхронизация времени (если настроен период актуальности синхронизации)	1, при наличии ошибки
<b>errorExt</b>	Ошибка опроса внешних устройств	1, при наличии ошибки
<b>errorDO</b>	Неисправность канала ТУ	1, при наличии ошибки
<b>dio1</b>	Состояние DIO1	
<b>dio2</b>	Состояние DIO2	
<b>dio3</b>	Состояние DIO3	
<b>dio4</b>	Состояние DIO4	
<b>dio5</b>	Состояние DIO5	
<b>dio6</b>	Состояние DIO6	
<b>dio7</b>	Состояние DIO7	
<b>dio8</b>	Состояние DIO8	
<b>dio9</b>	Состояние DIO9	
<b>dio10</b>	Состояние DIO10	
<b>dio11</b>	Состояние DIO11	
<b>dio12</b>	Состояние DIO12	
<b>dio13</b>	Состояние DIO13	
<b>dio14</b>	Состояние DIO14	
<b>dio15</b>	Состояние DIO15	
<b>dio16</b>	Состояние DIO16	
<b>dio17</b>	Состояние DIO17	
<b>dio18</b>	Состояние DIO18	
<b>dio19</b>	Состояние DIO19	
<b>dio20</b>	Состояние DIO20	
<b>dio21</b>	Состояние DIO21	
<b>dio22</b>	Состояние DIO22	
<b>dio23</b>	Состояние DIO23	
<b>dio24</b>	Состояние DIO24	
<b>dio25</b>	Состояние DIO25	
<b>dio26</b>	Состояние DIO26	
<b>dio27</b>	Состояние DIO27	
<b>dio28</b>	Состояние DIO28	
<b>dio29</b>	Состояние DIO29	
<b>dio30</b>	Состояние DIO30	
<b>dio31</b>	Состояние DIO31	
<b>dio32</b>	Состояние DIO32	
<b>voltagePhaseA</b>	Ua	Значение параметра
<b>voltagePhaseB.</b>	Ub	Значение параметра
<b>voltagePhaseC</b>	Uc	Значение параметра
<b>voltagePhaseAverage</b>	U фазное среднее	Значение параметра
<b>voltageLineAB</b>	Uab	Значение параметра

<b>MIB-объект</b>	<b>Описание</b>	<b>Значение</b>
<b>voltageLineBC</b>	Ubc	Значение параметра
<b>voltageLineCA</b>	Uca	Значение параметра
<b>voltageLineAverage</b>	U линейное среднее	Значение параметра
<b>currentPhaseA</b>	Ia	Значение параметра
<b>currentPhaseB</b>	Ib	Значение параметра
<b>currentPhaseC</b>	Ic	Значение параметра
<b>currentPhaseAverage</b>	I средний	Значение параметра
<b>powerActiveA</b>	Pa	Значение параметра
<b>powerActiveB</b>	Pb	Значение параметра
<b>powerActiveC</b>	Pc	Значение параметра
<b>powerActiveTotal</b>	P суммарная	Значение параметра
<b>powerReactiveA</b>	Qa	Значение параметра
<b>powerReactiveB</b>	Qb	Значение параметра
<b>powerReactiveC</b>	Qc	Значение параметра
<b>powerReactiveTotal</b>	Q суммарная	Значение параметра
<b>powerApparentA</b>	Sa	Значение параметра
<b>powerApparentB</b>	Sb	Значение параметра
<b>powerApparentC</b>	Sc	Значение параметра
<b>powerApparentTotal</b>	S суммарная	Значение параметра
<b>voltageH1PhaseA.</b>	Ua1	Значение параметра
<b>voltageH1PhaseB.</b>	Ub1	Значение параметра
<b>voltageH1PhaseC</b>	Uc1	Значение параметра
<b>voltageH1PhaseAverage</b>	U1 фазное среднее	Значение параметра
<b>voltageH1LineAB</b>	Uab1	Значение параметра
<b>voltageH1LineBC</b>	Ubc1	Значение параметра
<b>voltageH1LineCA</b>	Uca1	Значение параметра
<b>voltageH1LineAverage</b>	U1 линейное среднее	Значение параметра
<b>currentH1PhaseA</b>	Ia1	Значение параметра
<b>currentH1PhaseB</b>	Ib1	Значение параметра
<b>currentH1PhaseC</b>	Ic1	Значение параметра
<b>currentH1PhaseAverage</b>	I1 средний	Значение параметра
<b>powerH1ActiveA</b>	Pa1	Значение параметра
<b>powerH1ActiveB</b>	Pb1	Значение параметра
<b>powerH1ActiveC</b>	Pc1	Значение параметра
<b>powerH1ActiveTotal</b>	P1 суммарная	Значение параметра
<b>powerH1ReactiveA</b>	Qa1	Значение параметра
<b>powerH1ReactiveB</b>	Qb1	Значение параметра
<b>powerH1ReactiveC</b>	Qc1	Значение параметра
<b>powerH1ReactiveTotal</b>	Q1 суммарная	Значение параметра
<b>powerH1ApparentA</b>	Sa1	Значение параметра
<b>powerH1ApparentB</b>	Sb1	Значение параметра
<b>powerH1ApparentC</b>	Sc1	Значение параметра
<b>powerH1ApparentTotal</b>	S1 суммарная	Значение параметра
<b>phsA</b>	угол $\phi$ , фаза А	Значение параметра
<b>phsB</b>	угол $\phi$ , фаза В	Значение параметра
<b>phsC</b>	угол $\phi$ , фаза С	Значение параметра
<b>phsTotal</b>	угол $\phi$ , общий	Значение параметра
<b>Frequency</b>	F	Значение параметра
<b>voltageZero</b>	U0 - напряжение нулевой последовательности	Значение параметра
<b>voltagePos</b>	U1 - напряжение прямой последовательности	Значение параметра

MIB-объект	Описание	Значение
voltageNeg	U2 - напряжение обратной последовательности	Значение параметра
vuf	KuU - коэффициент несимметрии по напряжению	Значение параметра
vTHD	KdU - коэффициент искажения по напряжению	Значение параметра
currentZero	I0 - ток нулевой последовательности	Значение параметра
currentPos	I1 - ток прямой последовательности	Значение параметра
currentNeg	I2 - ток обратной последовательности	Значение параметра
iuf	KuI - коэффициент несимметрии по току	Значение параметра
iTHD	KdI - коэффициент искажения по току	Значение параметра
thd	THD - коэффициент гармонических искажений	Значение параметра
temperature	T - температура внутри корпуса	Значение параметра
voltageExtA	Ua внешнего устройства	Значение параметра
voltageExtB	Ub внешнего устройства	Значение параметра
voltageExtC	Uc внешнего устройства	Значение параметра
currentExtZero	I0 - ток нулевой последовательности внешнего устройства	Значение параметра
voltageExtZero	U0 - напряжение нулевой последовательности внешнего устройства	Значение параметра
energyActiveImport.	WP+ энергия активная, потребленная	Значение параметра
energyActiveExport	WP- энергия активная, возвращенная	Значение параметра
energyReactiveImport	WQ+ энергия реактивная, потребленная	Значение параметра
energyReactiveExport	WQ- энергия реактивная, возвращенная	Значение параметра

### Описание SNMP для модификации ЭНИП-2-...-ХЗ:

MIB-объект	Описание	Значение
<b>System</b>		
SysDescr.0	Наименование устройства	ENIP-2
SysUpTime.0	Время работы	XX hours, XX minutes, XX seconds
SysContact.0	Контактная информация	www.enip2.ru, ed@ens.ru, +7 (818-2) 64-60-00
SysName.0		ENIP-2-..., s/n, f/w version
<b>Interfaces</b>		

MIB-объект	Описание	Значение
<b>ifNumber.0</b>	Количество интерфейсов	5
<b>ifIndex1</b>	Номер интерфейса 1	1
<b>ifIndex2</b>	Номер интерфейса 2	2
<b>ifIndex3</b>	Номер интерфейса 3	3
<b>ifIndex4</b>	Номер интерфейса 4	4
<b>ifIndex5</b>	Номер интерфейса 5	5
<b>ifName1</b>	Описание интерфейса 1	GPS(internal)
<b>ifName2</b>	Описание интерфейса 2	Rs232
<b>ifName3</b>	Описание интерфейса 3	Ethernet-1
<b>ifName4</b>	Описание интерфейса 4	Ethernet-2
<b>ifName5</b>	Описание интерфейса 5	Can
<b>ifInOctets1</b>	Принято байт по интерфейсу 1	
<b>ifInOctets2</b>	Принято байт по интерфейсу 2	
<b>ifInOctets3</b>	Принято байт по интерфейсу 3	
<b>ifInOctets4</b>	Принято байт по интерфейсу 4	
<b>ifInOctets5</b>	Принято байт по интерфейсу 5	
<b>ifOutOctets1</b>	Отправлено байт по интерфейсу 1	
<b>ifOutOctets2</b>	Отправлено байт по интерфейсу 2	
<b>ifOutOctets3</b>	Отправлено байт по интерфейсу 3	
<b>ifOutOctets4</b>	Отправлено байт по интерфейсу 4	
<b>ifOutOctets5</b>	Отправлено байт по интерфейсу 5	
<b>Diagnostic</b>		
<b>diagSerialNumbers</b>	Серийный номер устройства	s/n
<b>diagFirmware</b>	Версия прошивки	f/w version
<b>diagBKVsynh</b>	Состояние синхронизации часов	
<b>Discrete signals</b>		
<b>numAllTC</b>	Количество дискретных сигналов	5 или 8
<b>tcTable:</b>	Таблица дискретных сигналов	
<b>tcIndex</b>	Номер дискретного сигнала	
<b>tcParameter</b>	Состояние дискретного сигнала	
<b>Measurements</b>		
<b>numAllTI</b>	Количество аналоговых параметров	
<b>tiTable:</b>	Таблица аналоговых параметров	
<b>tiIndex</b>	Номер параметра	
<b>tiParameter</b>	Значение параметра	
<b>tiTime</b>	Метка времени	
<b>descr</b>	Название параметра	
<b>GPS Status</b>		
<b>gpsStatusLatitude</b>	Широта	
<b>gpsStatusLongitude</b>	Долгота	
<b>gpsStatusAltitude</b>	Высота	
<b>gpsStatusPDOP</b>	Значение параметра PDOP	
<b>gpsStatusHDOP</b>	Значение параметра HDOP	
<b>gpsStatusVDOP</b>	Значение параметра VDOP	
<b>gpsStatusTDOP</b>	Значение параметра TDOP	
<b>gpsStatusTemperature</b>	Температура модуля GPS	
<b>gpsDecodingStatus</b>	Статус GPS	
<b>gpsGetTime</b>	Состояние синхронизации времени модуля	

<b>MIB-объект</b>	<b>Описание</b>	<b>Значение</b>
<b>gpsGetUTCinfo</b>	Состояние синхронизации устройства	времени
<b>gpsStatusNumSVsolution</b>	Число спутников	
<b>gpsStatusNumTrackSV</b>	Число используемых спутников	
<b>gpsSatTrackingTable</b>	Таблица информации по спутнику	каждому

## Приложение Д. Протокол МЭК 61850 8-1

**Внимание!** Наличие поддержки протокола определяется при заказе прибора (доп. опция). Если опция ES61850.enip - активация МЭК 61850 приобретается вместе с прибором, то протокол будет уже активирован при производстве.

Также в дальнейшем можно отдельно приобрести активацию и активировать поддержку протокола на месте. Подробнее см. п. 8.2 настоящего РЭ.

<b>Редакция стандарта 61850</b>	1.0	2.0
<b>Версия прошивки ЭНИП-2</b>	От 2.0.0.6 до 2.7.3.8	2.8.0.9 или выше
<b>Документы</b>	<a href="#">MICS</a> ; <a href="#">PICS</a> ; <a href="#">PIXIT</a> ; <a href="#">TICS</a> .	<a href="#">Conformance Statement</a>

\*.icd – файлы доступны по [ссылке](#).

Описание настройки параметров МЭК 61850 в ЭНИП-2 приведено в документе [ЭНИП.411187.002 ПО](#).

Доступные в ЭНИП-2 параметры приведены в таблице Д.1.1.

Таблица Д.1.1 – Параметры МЭК 61850

<b>IEC 61850</b>	<b>Параметр</b>
MMXU1.PhV.phsA	Ua
MMXU1.PhV.phsB	Ub
MMXU1.PhV.phsC	Uc
MMXU1.PhV.net	U фазное среднее
MMXU1.PPV.phsAB	Uab
MMXU1.PPV.phsBC	Ubc
MMXU1.PPV.phsCA	Uca
MMXU1.A.phsA	Ia
MMXU1.A.phsB	Ib
MMXU1.A.phsC	Ic
MMXU1.A.net	I средний
MMXU1.W.phsA	Pa
MMXU1.W.phsB	Pb
MMXU1.W.phsC	Pc
MMXU1.TotW	P суммарная
MMXU1.VAr.phsA	Qa
MMXU1.VAr.phsB	Qb
MMXU1.VAr.phsC	Qc
MMXU1.TotVAr	Q суммарная
MMXU1.VA.phsA	Sa
MMXU1.VA.phsB	Sb
MMXU1.VA.phsC	Sc
MMXU1.TotVA	S суммарная

IEC 61850	Параметр
MMXU1.PF.phsA	cos $\phi_A$
MMXU1.PF.phsB	cos $\phi_B$
MMXU1.PF.phsC	cos $\phi_C$
MMXU1.TotPF	cos $\phi$ средний
MMXU1.Hz	f
MSQ1.SeqV.c1	Напряжение прямой последовательности
MSQ1.SeqV.c2	Напряжение обратной последовательности
MSQ1.SeqV.c3	Напряжение нулевой последовательности
MSQ1.ImbNgV	K2U - коэффициент несимметрии напряжения по обратной последовательности
MSQ1.SeqA.c1	Ток прямой последовательности
MSQ1.SeqA.c2	Ток обратной последовательности
MSQ1.SeqA.c3	Ток нулевой последовательности
MSQ1.ImbNgA	K2I - коэффициент несимметрии тока по обратной последовательности
MMTR1.SupWh	Активная энергия в прямом направлении
MMTR1.DmdWh	Активная энергия в обратном направлении
MMTR1.SupVARh	Реактивная энергия в прямом направлении
MMTR1.DmdVARh	Реактивная энергия в обратном направлении
GGIO1.Ind1...Ind32	Настраиваемые DIO
DIO ЭНИП-2-...-11 по умолчанию	
GGIO1.Ind1	Встроенный DO1
GGIO1.Ind2	Встроенный DO2
GGIO1.Ind3	Встроенный DO3
GGIO1.Ind9	Встроенный DI1
GGIO1.Ind10	Встроенный DI2
GGIO1.Ind11	Встроенный DI3
GGIO1.Ind12	Встроенный DI4
DIO ЭНИП-2-...-21 по умолчанию	
GGIO1.Ind9	Встроенный DI1
GGIO1.Ind10	Встроенный DI2
GGIO1.Ind11	Встроенный DI3
GGIO1.Ind12	Встроенный DI4
GGIO1.Ind13	Встроенный DI5
GGIO1.Ind14	Встроенный DI6
GGIO1.Ind15	Встроенный DI7
GGIO1.Ind16	Встроенный DI8

**Выдержка из PICS на ЭНИП-2**

Поддерживаемые сервисы протокола МЭК 61850 в соответствии с приложением А к стандарту IEC61850-7-2 о положениях ACSИ (Abstract Communication Service Interface):

Таблица Д.1.2 – Основные положения о соответствии

		Client/ subscriber	Server/ publisher	Value/ comments
Client-server roles				
B11	<b>Server</b> side (of TWO-PARTY APPLICATION-ASSOCIATION)		•	
B12	<b>Client</b> side of (TWO-PARTY APPLICATION-ASSOCIATION)			
SCSMs supported				
B21	SCSM: IEC 61850-8-1 used		•	
B22	SCSM: IEC 61850-9-1 used			
B23	SCSM: IEC 61850-9-2 used			
B24	SCSM: other			
Generic substation event model (GSE)				
B31	Publisher side		•	
B32	Subscriber side	•		
Transmission of sampled value model (SVC)				
B41	Publisher side			
B42	Subscriber side			

- – поддерживаемые сервисы

Таблица Д.1.3 – Положения о соответствии ACSI моделей

		Client/ subscriber	Server/ publisher	Value/ comments
<b>If Server</b> side (B11) supported				
M1	Logical device		•	
M2	Logical node		•	
M3	Data		•	
M4	Data set		•	
M5	Substitution			
M6	Setting group control			
	Reporting			
M7	Buffered report control		•	
M7-1	sequence-number		•	
M7-2	report-time-stamp		•	
M7-3	reason-for-inclusion		•	
M7-4	data-set-name		•	
M7-5	data-reference		•	
M7-6	buffer-overflow		•	
M7-7	entryID		•	
	conf_revision		•	



		Client/ subscriber	Server/ publisher	Value/ comments
M7-8	BufTm		•	BufTm = 0
M7-9	IntgPd		•	
M7-10	GI		•	
M8	Unbuffered report control		•	
M8-1	sequence-number		•	
M8-2	report-time-stamp		•	
M8-3	reason-for-inclusion		•	
M8-4	data-set-name		•	
M8-5	data-reference		•	
	conf_revision		•	
M8-6	BufTm		•	BufTm = 0
M8-7	IntgPd		•	
M8-8	GI		•	
	Logging			
M9	Log control			
M9-1	IntgPd			
M10	Log			
M11	Control			
<b>If GSE (B31/B32) is supported</b>				
M12	GOOSE	•	•	
M13	GSSE			
<b>If SVC (B41/B42) is supported</b>				
M14	Multicast SVC			
M15	Unicast SVC			
<b>If Server or Client side (B11/B12) is supported</b>				
M16	Time		•	Time source with required accuracy shall be available.
M17	File Transfer			

• – поддерживаемые сервисы

Таблица Д.1.4 – Положения о соответствии ACSI сервисов

Services	AA: TP/MC	Client/ subscriber	Server/ publisher	Comments
<b>Server (Clause 6)</b>				

Services		AA: TP/MC	Client/ subscriber	Server/ publisher	Comments
S1	Server Directory	TP		•	

Application association (Clause 7)					
S2	Associate			•	
S3	Abort			•	
S4	Release			•	

Logical device (Clause 8)					
S5	LogicalDeviceDirectory	TP		•	

Logical node (Clause 9)					
S6	LogicalNodeDirectory	TP		•	
S7	GetDataValues	TP		•	

Data (Clause 10)					
S8	GetDataValues	TP		•	
S9	SetDataValues	TP		•	
S10	GetDataDirectory	TP		•	
S11	GetDataDefinition	TP		•	

Data set (Clause 11)					
S12	GetDataSetValues	TP		•	
S13	SetDataSetValues	TP		•	
S14	CreateDataSet	TP		•	
S15	DeleteDataSet	TP		•	
S16	GetDataSetDirectory	TP		•	

Substitution (Clause 12)					
S17	SetDataValues	TP			

Setting group control (Clause 13)					
S18	SelectActiveSG	TP			
S19	SelectEditSG	TP			
S20	SetSGValues	TP			
S21	ConfirmEditSGValues	TP			
S22	GetSGValues	TP			
S23	GetSGCBValues	TP			

Reporting (Clause 14)					
Buffered report control block (BRCB)					
S24	Report	TP		•	
S24-1	data-change (dchg)			•	

Services		AA: TP/MC	Client/ subscriber	Server/ publisher	Comments
S24-2	qchg-change (qchg)			•	
S24-3	data-update (dupd)				
S25	GetBRCBValues	TP		•	
S26	SetBRCBValues	TP		•	
Unbuffered report control block (URCB)					
S27	Report	TP		•	
S27-1	data-change (dchg)			•	
S27-2	qchg-change (qchg)			•	
S27-3	data-update (dupd)				
S28	GetURCBValues	TP		•	
S29	SetURCBValues	TP		•	

Logging (Clause 14)					
Log control block					
S30	GetLCBValues	TP			
S31	SetLCBValues	TP			
Log					
S32	QueryLogByTime	TP			
S33	QueryLogAfter	TP			
S34	GetLogStatusValues	TP			

Generic substation event model (GSE) (14.3.5.3.4)					
GOOSE-CONTROL-BLOCK					
S35	SendGOOSEMessage	MC		•	IED supports GOOSE publish & subscription
S36	GetGoReference	TP			
S37	GetGOOSEElementNumber	TP			
S38	GetGoCBValues	TP		•	
S39	SetGoCBValues	TP		•	
GSSE-CONTROL-BLOCK					
S40	SendGSSEMessage	MC			
S41	GetGsReference	TP			
S42	GetGSSEElementNumber	TP			
S43	GetGsCBValues	TP			
S44	SetGsCBValues	TP			

Transmission of sampled value model (SVC) (Clause 16)					
Multicast SVC					

Services		AA: TP/MC	Client/ subscriber	Server/ publisher	Comments
S45	SendMSVMessage	MC			
S46	GetMSVCBValues	TP			
S47	SetMSVCBValues	TP			
Unicast SVC					
S48	SendUSVMessage	TP			
S49	GetUSVCBValues	TP			
S50	SetUSVCBValues	TP			

Control (17.5.1)					
S51	Select	TP			
S52	SelectWithValue	TP		•	
S53	Cancel	TP		•	
S54	Operate	TP		•	
S55	CommandTermination	TP		•	
S56	TimeActivated-Operate	TP			

File transfer (Clause 20)					
S57	GetFile	TP			
S58	SetFile	TP			
S59	DeleteFile	TP			
S60	GetFileAttributeValues	TP			

Time (Clause 18)					
T1	Time resolution of internal clock	TP		1 ms	
T2	Time accuracy of internal clock	TP		1 ms	
T3	Supported TimeStamp resolution	TP		1 ms	